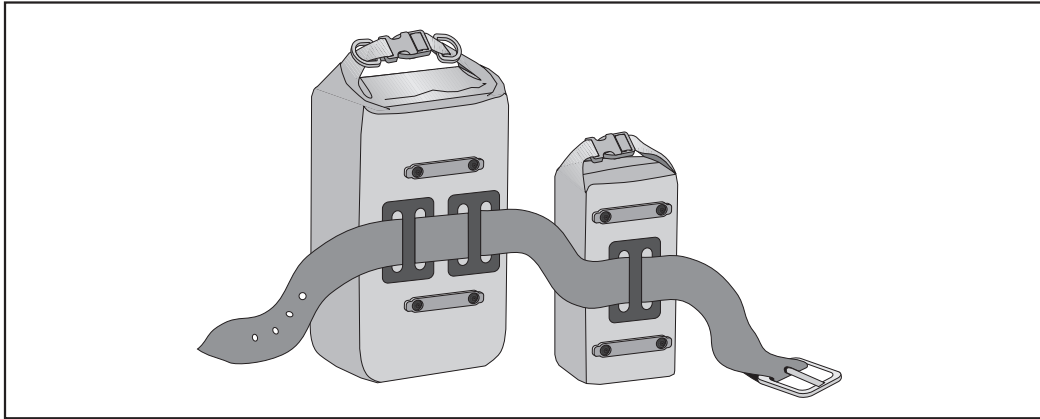


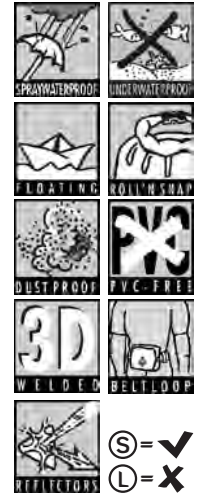


## OPTIONEN/OPTIONS



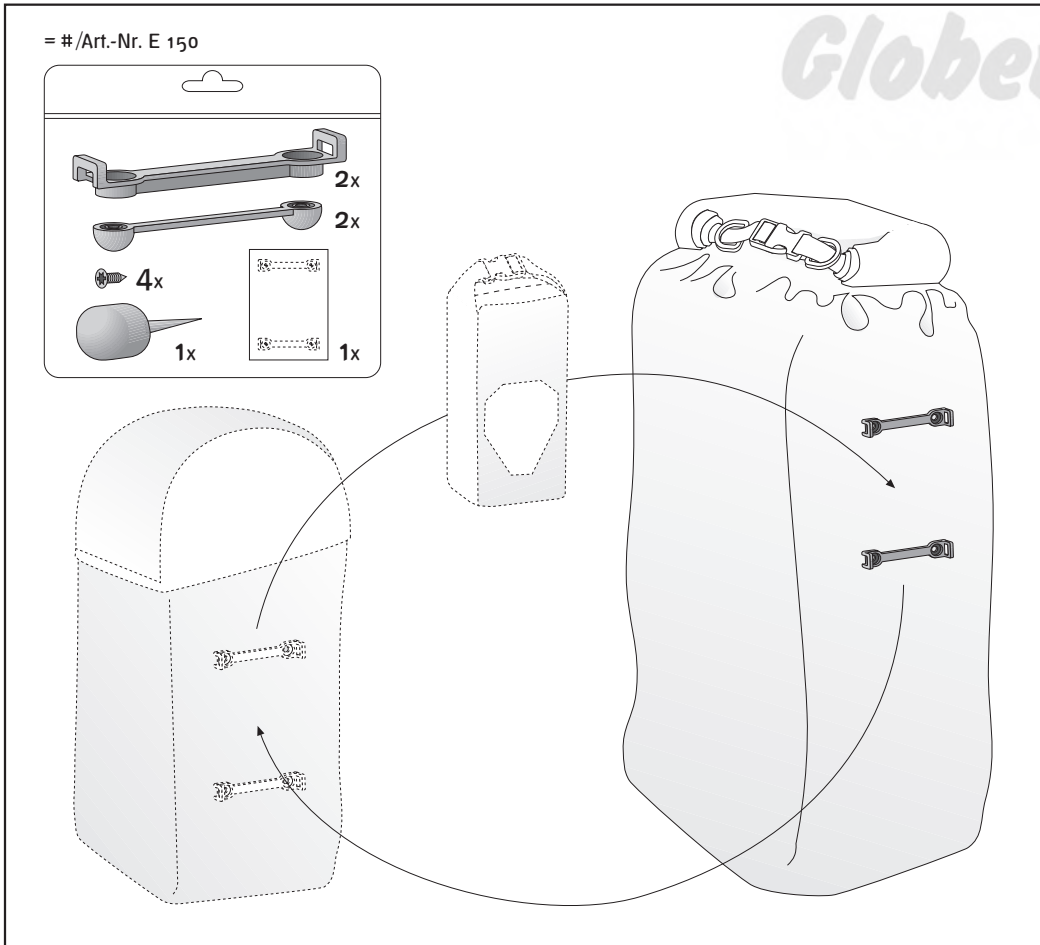
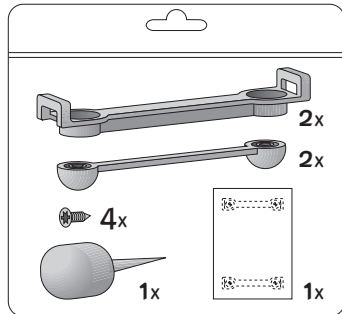
**ORTLIEB**  
OUTDOOR EQUIPMENT

- |    |                           |                    |
|----|---------------------------|--------------------|
| Ⓓ  | MONTAGEANLEITUNG:         | Außentasche        |
| ⒼⒷ | ASSEMBLY INSTRUCTIONS:    | Outer Pocket       |
| Ⓕ  | INSTRUCTIONS DE MONTAGE:  | Poche extérieure   |
| Ⓘ  | ISTRUZIONI DI MONTAGGIO:  | Tasche esterne     |
| ⒶⒺ | MONTAGE HANDLEIDING:      | Buitentas          |
| ⒹⓀ | MONTERINGSVEJLEDNING:     | Yderlomme          |
| Ⓔ  | INSTRUCCIONES DE MONTAJE: | Bolsas exteriores  |
| Ⓐ  | MONTERINGSANVISNING:      | Ytterfickor        |
| Ⓐ  | MONTERINGSANVISNING:      | Ytterlommer        |
| ⒶⒻ | ASENNUSOHJEET:            | Lisätaskut         |
| ⒶⒻ | INSTRUKCJA MONTAŻU:       | Kieszen zewnętrzna |
| Ⓐ  | 換気の良い所に保管しておく             | アウターポケット           |

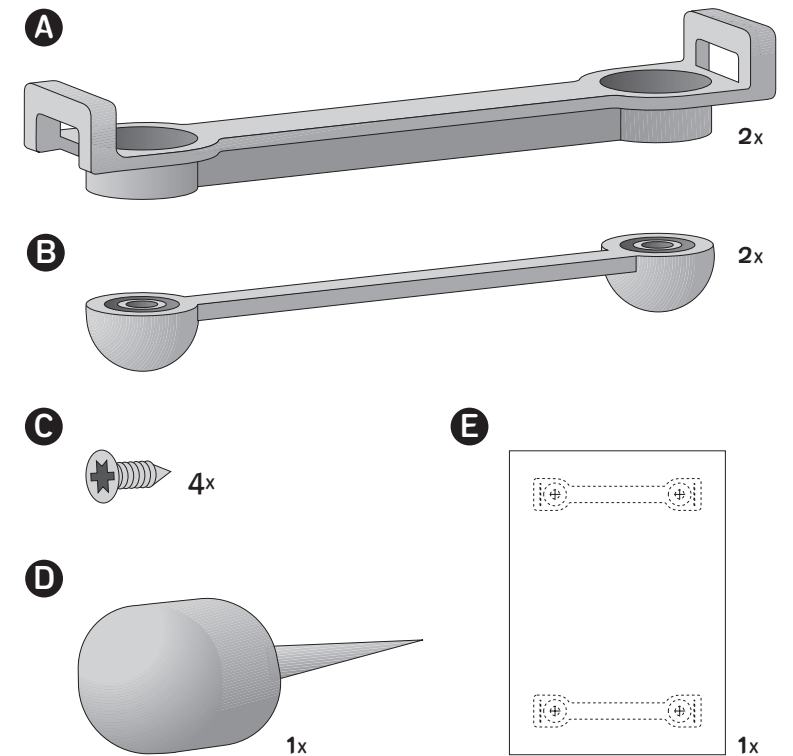


## ACCESSORIES

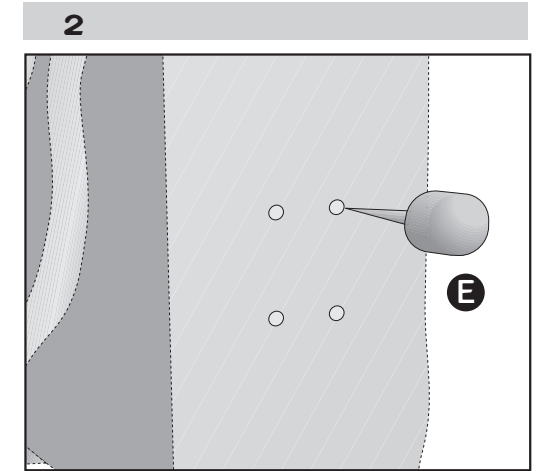
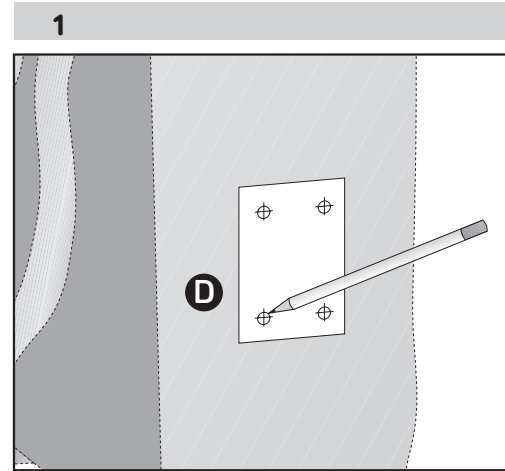
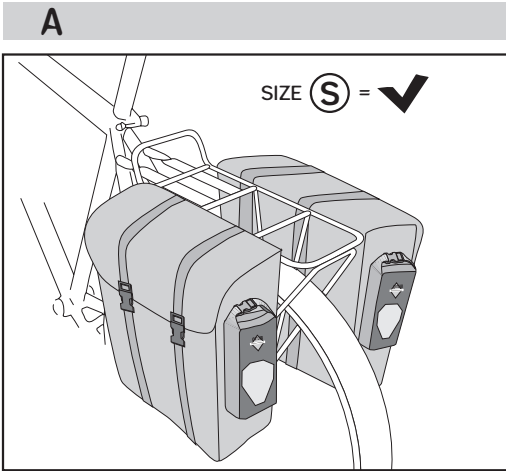
= #/Art.-Nr. E 150



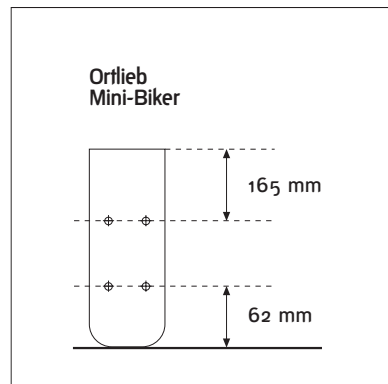
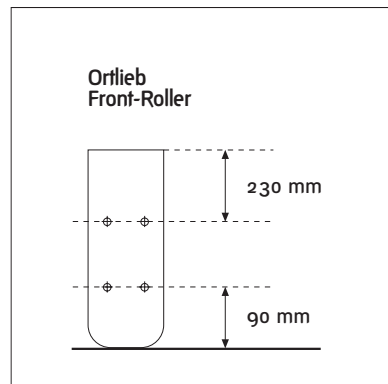
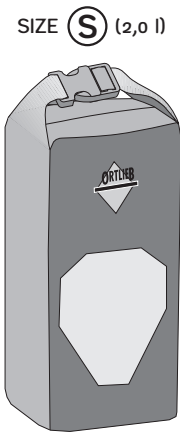
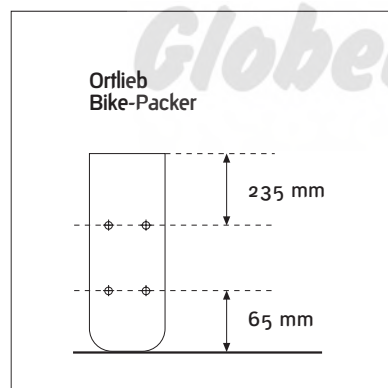
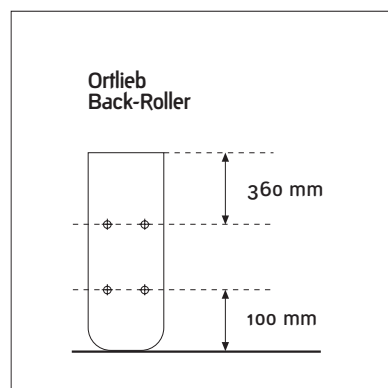
- INHALT:  
CONTENTS:  
CONTENU:  
CONTENUTO:  
INHOLD:  
INDHOLD:  
CONTENIDO:  
INNEHÅLL:  
INHOLD:  
SISÄLTÖ:  
ZAWARTOSC:  
火気厳禁



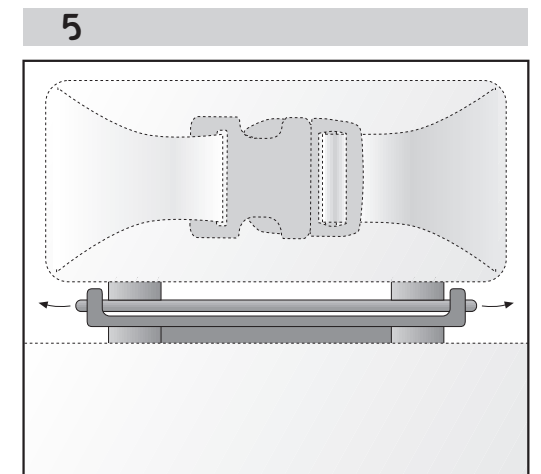
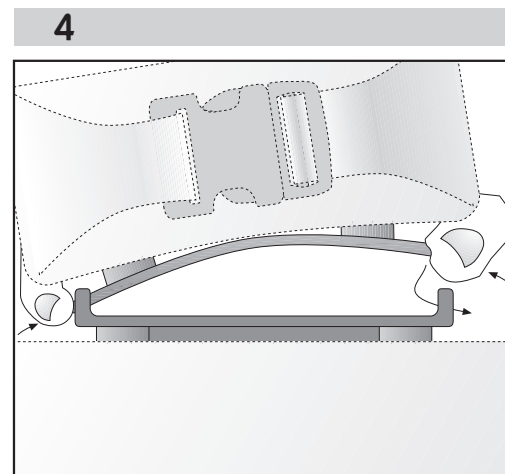
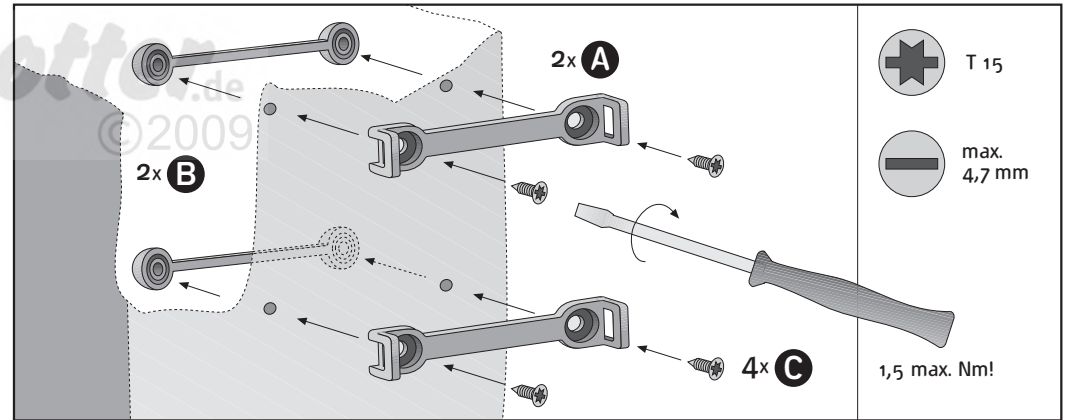
WY 134 01.01

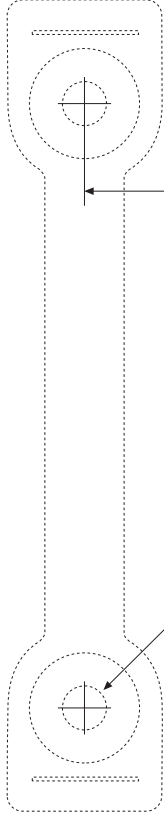


**B**



**3**





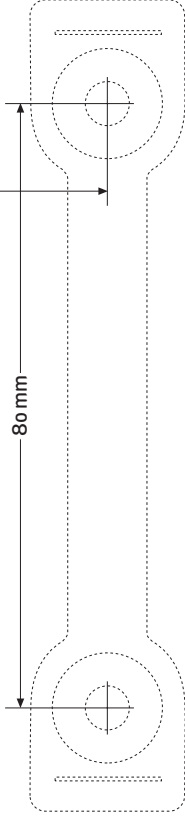
$\phi = \text{max. } 5 \text{ mm}$

**Schablone**  
WY 142 01.01

*Globetrotter.de*  
©2009

1 : 1

139 mm



80 mm

Probedruck