



**PTL**  
**2245**  
CE-0048-AP0008

**D** PTL 2245 LEUCHE  
GEBRAUCHSANLEITUNG

**WICHTIG:** Lesen Sie diese Anleitung aufmerksam durch, und machen Sie sich mit dem Gerät vertraut, bevor Sie es an die Gaskartusche anschließen. Lesen Sie die Anleitung regelmäßig erneut durch, um wichtige Punkte nicht zu vergessen. Bewahren Sie diese Anleitung gut auf, damit Sie sie im Bedarfsfall schnell wieder zur Hand haben.

**WARNUNG:** Sorgen Sie für ausreichende Lüftung. Dieses Gasgerät verbraucht Luft (Sauerstoff). Verwenden Sie, um ihr Leben nicht zu gefährden, dieses Gerät nicht in einem unbelüfteten Raum. Sorgen Sie für zusätzliche Belüftung, wenn Sie zusätzliche Gasgeräte verwenden und/oder wenn zusätzliche Personen anwesend sind. **Verwendung ausschließlich im Freien empfohlen!**

**1. EINFÜHRUNG**

- 1.1 Dieses Gerät ist für die ausschließliche Verwendung mit Primus Propan/Butan Mix Kartuschen 2202 und 2207.
- 1.2 Der Versuch, andere Gaskartuschen anzuschließen, kann Gefahr bedeuten.
- 1.3 Gasverbrauch: 25 g/h / 0,9 oz/h / zirka 0,3 kW Propan bei 1 bar Druck
- 1.4 Düsendgröße: 0,12 mm, 62135 Butan
- 1.5 Dieses Gerät entspricht rEN 521, CAN-11.1-M79

**2. SICHERHEITSHINWEISE (Abb. 1)**

- 2.1 Überzeugen Sie sich vor Anschluß der Gaskartusche Gasflasche davon, daß die Dichtungen (1) des Gerätes vorhanden und in gutem Zustand sind.
- 2.2 Achten Sie darauf, daß das Gerät in einem gut belüfteten Bereich verwendet wird. Verwendung ausschließlich im Freien!
- 2.3 Das Gerät darf auf einer ebenen Fläche betrieben werden.
- 2.4 Stellen Sie sicher, daß sich keine entflammaren Materialien in der Nähe des Gasgeräts befinden. Siehe Abschnitt 5.6.
- 2.5 Wechseln bzw. montieren Sie die Gaskartusche stets an einem sicheren Ort im Freien, abseits von Zündquellen wie offenes Feuer, Zündflammen, Elektrofen, und achten Sie dabei darauf, daß sich keine anderen Personen in der Nähe befinden.
- 2.6 Wenn Sie die Gasdichtigkeit des Gerätes überprüfen müssen, tun Sie dies grundsätzlich im Freien. Suchen Sie niemals mit einer Flamme nach Leckstellen. Sie können dazu beispielsweise Seifenwasser verwenden.
- 2.7 Verwenden Sie niemals ein Gerät mit beschädigten oder verschlissenen Dichtungen oder ein Gerät, das undicht oder beschädigt ist oder nicht einwandfrei funktioniert.
- 2.8 Lassen Sie das Gerät niemals unbeaufsichtigt, wenn es in Gebrauch ist.

**3. HANDHABUNG DES GERÄTES**

- 3.1 Achten Sie darauf, daß Sie keine heißen Teile des Gerätes während des Gebrauchs oder danach berühren.
- 3.2 Lagerung: Wenn das Gerät nicht in Gebrauch ist, sollte stets die Kartusche abgeschraubt sein. Die Lagerung sollte an einem sicheren, trockenen und vor Wärme geschützten Platz erfolgen.
- 3.3 Verwenden Sie das Gerät niemals zu Zwecken, für die es nicht vorgesehen ist.
- 3.4 Behandeln Sie das Gerät schonend, lassen Sie es nicht fallen.

**4. VORBEREITUNG DES GERÄTES ZUM GEBRAUCH (Abb. 2)**

- 4.1 Überzeugen Sie sich davon, daß der Regelknopf (2) auf AUS steht (bis zum Anschlag nach rechts gedreht).
- 4.2 Halten Sie die Kartusche (3) aufrecht, wenn Sie sie am Ventil anschließen.
- 4.3 Setzen Sie das Ventil gerade auf die Kartusche wie in Abb. 2 gezeigt.
- 4.4 Schrauben Sie die Kartusche vorsichtig in das Ventil, bis sie den Öffnung des Ventils berührt. Achten Sie darauf, daß die Kartusche nicht schief anschraubt. **Schrauben Sie sie nur handfest ein. Bei zu festem Anziehen kann das Ventil der Kartusche beschädigt werden.**
- 4.5 Überzeugen Sie sich davon, daß keine undichten Stellen vorhanden sind, an denen Gas austreten könnte. Wenn Sie die Gasdichtigkeit des Gerätes überprüfen müssen, tun Sie dies grundsätzlich im Freien. Suchen Sie niemals mit einer Flamme nach Leckstellen. Verwenden Sie dazu nur warmes Seifenwasser, das Sie auf die Verbindungsstellen des Gerätes geben. Etwaige Lecks sind dabei durch Blasenbildung um den Leckbereich zu erkennen. Wenn Sie Zweifel an der Dichtigkeit haben oder Gas hören oder riechen, sollten Sie auf keinen Fall das Gerät benutzen. Schrauben Sie in diesem Fall die Kartusche ab, und wenden Sie sich an Ihren Händler.
- 4.6 Vorabrennen des Glühstrumpfs: Laternenhaube und -glas entfernen. Sicherstellen, daß der Glühstrumpf (6) sich in den Nuten (7) des Brennerrohrs (4) befindet, d.h. das große Ende in der unteren Nut des Rohres und das kleine Ende in der oberen Nut des Rohres. Sicherstellen, daß der Glühstrumpf gleichmäßig um das Brennerrohr verteilt ist. Den Glühstrumpf mit einem Streichholz oder Feuerzeug rundum anzünden, am Regelknopf (2) drehen und für paar Minuten abbrennen lassen, bis er weiß wird und Kugelform annimmt.
- 4.7 Wenn der Glühstrumpf vollständig abgebrannt ist, das Laternenglas und die Laternenhaube wieder anbringen.
- 4.8 Die Laterne ist jetzt einsatzbereit.

**WICHTIG:** Der abgebrannte Glühstrumpf ist sehr brüchig. Achten Sie darauf, daß Sie ihn nicht beschädigen. Verwenden Sie Laternen nie mit beschädigtem Glühstrumpf, da dadurch das Glas springen kann. Ersatzglühstrümpe erhalten Sie bei Ihrem Händler.

**5. BETRIEB DES GERÄTES**

- 5.1 Während des Betriebes sollte das Gerät stets auf einer festen, ebenen Fläche stehen.
- 5.2 Drehen Sie den Regelknopf (2) im Gegenuhrzeigersinn, und zünden Sie den Brenner (4) sofort an (mit dem Piezozünder (3), falls Standardausführung).
- 5.3 Regulieren Sie die Größe der Flamme mit dem Regelknopf (2).
- 5.4 Bearbeiten Sie das Gerät nach dem Anzünden in aufrechter Stellung, und bewegen Sie das Gerät nicht umher. Wenn das Gerät sich noch nicht voll aufgewärmt hat oder heftig bewegt wird, kann es zum Auslösen der Flamme kommen.
- 5.5 Achten Sie darauf, daß das Ventil nach dem Gebrauch vollständig geschlossen wird (Regelknopf bis zum Anschlag nach rechts drehen).
- 5.6 Aufhängeweise für den Transport: Beim Aufhängen der Leuchte an der Decke oder dergleichen ist ein Abstand von mindestens 500 mm zu brennbarem Material sicherzustellen. **GESCHIEHT DIES NICHT, besteht Feuergefahr!**

**6. AUSTAUSCH DER KARTUSCHE**

- 6.1 Schließen Sie das Ventil vollständig. Überzeugen Sie sich davon, daß die Flamme erloschen ist und daß sich keine sonstige Flamme in der Nähe befindet. Gehen Sie mit dem Gerät ins Freie, und achten Sie darauf, daß sich keine andere Person in der Nähe befindet. Drehen Sie die Kartusche vom Ventil ab, und tauschen Sie den Dichtung des Geräts aus, falls dieser Risse aufweist oder verschlissenen ist. Setzen Sie das Ventil gerade auf das Gewinde der Kartusche, damit ein schiefes Anschrauben vermieden wird. Schrauben Sie sie, wie in Abschnitt 4 beschrieben, nur handfest an.

**7. WARTUNG**

- 7.1 Wenn der Gasdruck abfällt oder das Gas sich nicht entzündet, kontrollieren Sie, ob noch Gas in der Kartusche (3) vorhanden ist. Falls ja, ist eventuell die Düse (10) verstopft.
- 7.2 **Reinigung der Düse:** Drehen Sie den Regelknopf (2) vollständig zu, und schrauben Sie die Kartusche (3) ab.
- 7.3 Laternenhaube und glas entfernen, Brenner (4) mit Flachzange entfernen. Hebel Brenner vor und zurückschieben, bis er sich herausheben läßt. Darauf achten, daß der Brenner nicht verformt wird. Keinen Druck auf den Brenner ausüben.
- 7.4 Mischerrohr (19) mit einem 12mm Schraubenschlüssel abschrauben. Die Düse (10) mit einem 6mm Schraubenschlüssel und mit dem PrimusDüsenerschraubenschlüssel 720610 abschrauben.
- 7.5 Reinigen Sie die Düse, indem Sie sie durch das Glas durch auf der Vorderseite blasen. Verwenden Sie keine spitzen Gegenstände, wie beispielsweise Nadeln, um Verstopfungen des Strahlnipfels zu beseitigen, da sonst die Öffnung beschädigt werden kann, so daß die Betriebssicherheit des Gerätes beeinträchtigt wird.
- 7.6 Schrauben die Düse wieder an, und schrauben Sie sie gut fest, damit die Gasdichtigkeit gewährleistet ist. Bringen Sie die Kartusche wie in Abschnitt 4 beschrieben wieder an. Als zusätzliche Sicherheitsmaßnahme sollten Sie die Verbindung mit warmem Seifenwasser kontrollieren. Wenn Blasen austreten, ist die Verbindung nicht dicht, d.h. die Düse muß fester angezogen werden.
- 7.7 Positionieren Sie den Brenner, und führen Sie die in Abschnitt 4.6. Vorabrennen des Glühstrumpfes, beschriebenen Schritte durch.

**8. ROUTINEMÄSSIGE SERVICE UND WARTUNGSMASSNAHMEN**

- 8.1 Achten Sie darauf, daß der Dichtung stets vorhanden und in gutem Zustand ist. Kontrollieren Sie ihn jedesmal, wenn Sie das Gerät zusammenbauen. Falls der Dichtung beschädigt oder verschlissenen ist, muß er ausgetauscht werden.
  - 8.2 Neue Dichtungen erhalten Sie bei Ihrem Händler.
- 9. KUNDENDIENST UND REPARATUREN**
- 9.1 Wenn Sie einen Fehler nicht mit den oben genannten Maßnahmen abstellen können, bringen Sie das Gerät zu Ihrem Händler.
  - 9.2 Versuchen Sie niemals, Wartungs- oder Reparaturarbeiten an dem Gerät durchzuführen, die nicht in der vorliegenden Anleitung beschrieben sind.
  - 9.3 Nehmen Sie grundsätzlich keine Änderungen an dem Gerät vor. Dadurch kann die Sicherheit des Gerätes beeinträchtigt werden.

**10. ERSATZTEILE UND ZUBEHÖR**

- 10.1 Verwenden Sie ausschließlich Original-Ersatzteile und Zubehör von Primus. Seien Sie beim Anbringen von Ersatzteilen und Zubehör vorsichtig. Berühren Sie keine heißen Teile.
- 10.2 **Austauschkartuschen:** Verwenden Sie für dieses Gerät ausschließlich 2202, 2207 OriginalPropanButanMixKartuschen von Primus.
- 10.3 Ersatzteile: 62136 Düse Butan, 64655 VentilButan, 888006 O-Ring (902349), 64441 Piezozünder, 720250 Glühstrumpf, 2erPackung (thoriumfrei), 721490 Laternenglas, matt
- 10.4 Falls Sie Schwierigkeiten bei der Beschaffung von Austauschkartuschen, Austauschflaschen, Zubehörlteilen oder Ersatzteilen haben, wenden Sie sich bitte direkt an uns. Primus-Sievert GmbH, 51149 KÖLN, DE • HA, Manfred Deutenhausen, ADNET, AT • Salewa AG, KOLLBRUNN, CH

Fig 1

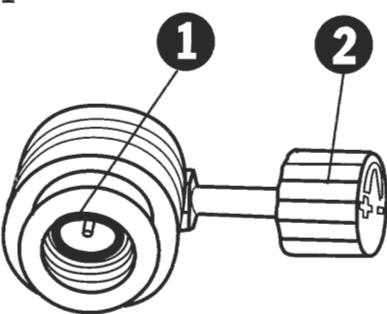


Fig 2

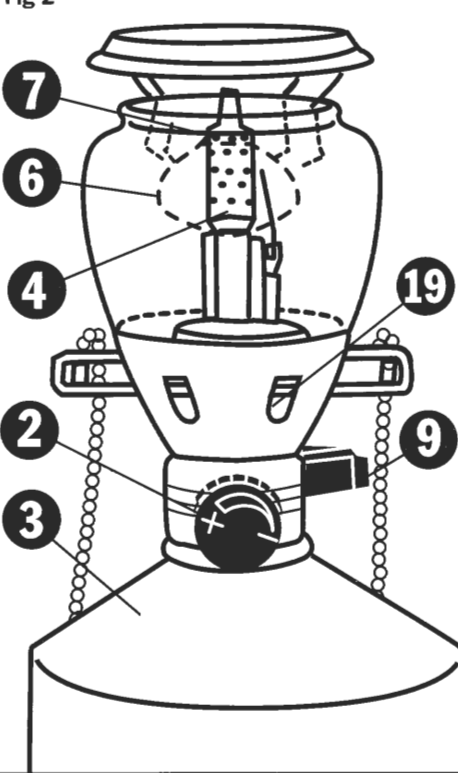


Fig 3

