



2213

CE -0048-04

ID: 048BO-0030

Design and Quality Primus AB Sweden
Tel: +46 8 564 842 30



Fig 1

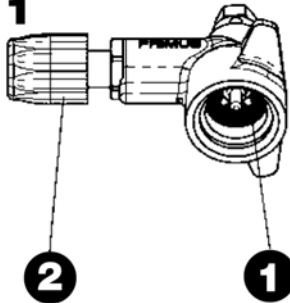


Fig 2

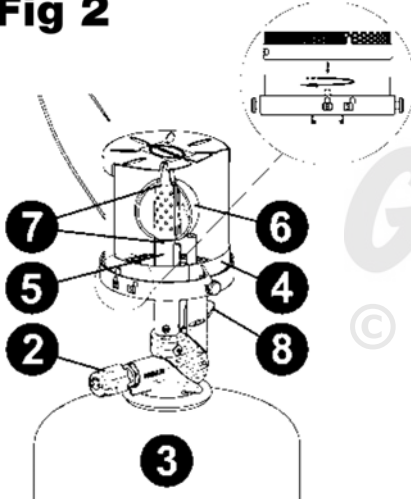
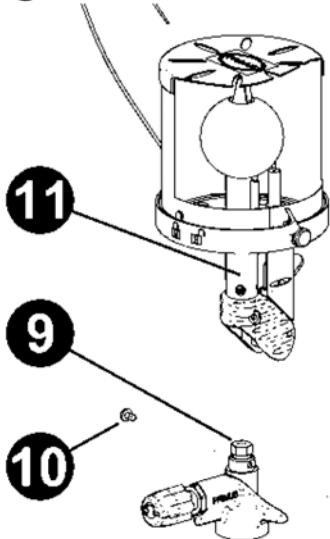


Fig 3



DE

2213 PRIMUS MICRON LEUCHTE GEBRAUCHSANLEITUNG

WICHTIG: Lesen Sie diese Anleitung aufmerksam durch, und machen Sie sich mit dem Gerät vertraut, bevor Sie es an die Gaskartusche anschließen. Lesen Sie die Anleitung regelmäßig erneut durch, damit Sie wichtige Punkte nicht vergessen. Bewahren Sie diese Anleitung gut auf, damit Sie sie im Bedarfsfall schnell wieder zur Hand haben.

WARNUNG: Nur zur Verwendung im Außenbereich. Dieses Gasgerät verbraucht Luft (Sauerstoff). Verwenden Sie dieses Gerät nur im Außenbereich, um Ihr Leben nicht zu gefährden.

1. EINFÜHRUNG

- 1.1 Dieses Gerät ist für die ausschließliche Verwendung mit Primus Kartuschen 2202 und 2207 vorgesehen.
- 1.2 Der Versuch, andere Gaskartuschen anzuschließen, kann gefährlich bedeuten.
- 1.3 Gasverbrauch: 25 g/h / 0,9 oz/h / zirka 0,3 kW Propan bei 1 bar Druck.
- 1.4 Düsendröße: 0,12 mm, 732070 Butan.
- 1.5 Dieses Gerät entspricht EN 521/ Z21.73-2000/CSA 11.1-2000.

2. SICHERHEITSHINWEISE (Abb. 1)

- 2.1 Überzeugen Sie sich vor Anschluss der Gaskartusche davon, dass die Dichtungen (1) des Geräts vorhanden und in gutem Zustand sind.
- 2.2 Dieses Gerät ist nur für die Verwendung im Außenbereich vorgesehen!
- 2.3 Das Gerät muss auf einer ebenen Standfläche betrieben werden.
- 2.4 Stellen Sie sicher, dass sich keine brennbaren Materialien in der Nähe des Gasgeräts befinden. Siehe Abschnitt 5.6.
- 2.5 Wechseln bzw. montieren Sie die Gaskartusche stets an einem sicheren Ort im Freien, abseits von Zündquellen wie offenes Feuer, Zündflammen, Elektroöfen, und achten Sie dabei darauf, dass sich keine anderen Personen in der Nähe befinden.
- 2.6 Überprüfen Sie die Gasdichtigkeit des Geräts ausschließlich im Freien. Suchen Sie niemals mit einer Flamme nach Leckstellen. Sie können dazu Seifenwasser oder ähnliches verwenden.
- 2.7 Verwenden Sie niemals ein Gerät mit beschädigten oder verschlissenen Dichtungen oder ein Gerät, das undicht oder beschädigt ist oder nicht einwandfrei funktioniert.
- 2.8 Lassen Sie das Gerät niemals unbeaufsichtigt, wenn es in Gebrauch ist.
- 2.9 Seien Sie vorsichtig, wenn Sie das Gerät bewegen, um ein Auflockern der Flamme zu verhindern. Dies ist bei Verwendung einer neuen Kartusche sehr wichtig.

3. HANDHABUNG DES GERÄTS

- 3.1 Berühren Sie keine heißen Teile des Geräts während des Gebrauchs oder danach.
- 3.2 Lagerung: Wenn das Gerät nicht in Gebrauch ist, sollte stets die Kartusche abgeschraubt sein. Gerät und Kartusche sollten an einem sicheren, trockenen und vor Wärme geschützten Ort gelagert werden.
- 3.3 Verwenden Sie das Gerät niemals zu Zwecken, für die es nicht vorgesehen ist.
- 3.4 Behandeln Sie das Gerät schonend, lassen Sie es nicht fallen.

4. VORBEREITUNG DES GERÄTS ZUM GEBRAUCH (Abb. 2)

- 4.1 Überzeugen Sie sich davon, dass der Regelknopf (2) auf AUS steht (bis zum Anschlag nach rechts gedreht).
- 4.2 Halten Sie die Kartusche (3) aufrecht, wenn Sie sie am Ventil anschließen.
- 4.3 Setzen Sie das Ventil gerade auf die Kartusche (wie in Abb. 2 gezeigt).
- 4.4 Schrauben Sie die Kartusche vorsichtig in das Ventil, bis sie den Dichting des Ventils berührt. Achten Sie darauf, dass Sie die Kartusche nicht schief anschrauben. **Schrauben Sie sie nur handfest ein. Bei zu festem Anziehen kann das Ventil der Kartusche beschädigt werden.**
- 4.5 Überzeugen Sie sich davon, dass keine undichten Stellen vorhanden sind, an denen Gas austreten könnte. Überprüfen Sie die Gasdichtigkeit des Geräts ausschließlich im Freien. Suchen Sie niemals mit einer Flamme nach Leckstellen. Verwenden Sie dazu nur warmes Seifenwasser oder ähnliches, das Sie auf die Verbindungsstellen des Geräts geben. Etwaige Lecks sind dabei durch Blasenbildung um den Leckbereich zu erkennen. Wenn Sie Zweifel an der Dichtigkeit haben oder Gas hören oder riechen, sollten Sie das Gerät auf keinen Fall benutzen. Schrauben Sie in diesem Fall die Kartusche ab, und wenden Sie sich an Ihren Händler. Vorabrennen des Glühstrumpfs: Entfernen Sie den Maschenkorb (4), indem Sie ihn entgegen dem Uhrzeigersinn drehen und abheben. Passen Sie das große Ende des Glühstrumpfs (6) in die unteren Nuten (7) am Brennerrohr (5) ein. Führen Sie die Spitze der Zündelektrode dann vorsichtig in das Innere des Glühstrumpfs ein. Passen Sie das kleinere Ende des Glühstrumpfs in die obere Nute des Brennerrohrs (5) ein. Stellen Sie sicher, dass der Glühstrumpf gleichmäßig um das Brennerrohr verteilt ist. Zünden Sie den Glühstrumpf mit einem Streichholz oder Feuerzeug an und lassen Sie ihn abbrennen, bis nur noch ein weißer Rest übrig ist.
- 4.7 Wenn der Glühstrumpf vollständig abgebrannt ist, drehen Sie den Regelknopf (2) auf und zünden Sie den Brenner, indem Sie den Zünder (8) nach unten drücken. Lassen Sie ihn ca. 30 Sekunden lang mit voller Leistung brennen. Schalten Sie die Laterne aus und bringen Sie dann den Maschenkorb (4) wieder an. Drehen Sie ihn im Uhrzeigersinn, bis er mit einem

- 4.8 Klicken einrastet. Die Laterne ist jetzt einsatzbereit. **WICHTIG:** Der abgebrannte Glühstrumpf ist sehr brüchig. Achten Sie darauf, dass Sie ihn nicht beschädigen. Ein beschädigter Glühstrumpf beeinträchtigt die Verbrennung, so dass weniger Licht von der Laterne ausgestrahlt wird. Ersatzglühstrümpfe erhalten Sie bei Ihrem Händler.

5. BETRIEB DES GERÄTS

- 5.1 Während des Betriebs sollte das Gerät stets auf einer festen, ebenen Fläche stehen.
- 5.2 Drehen Sie den Regelknopf (2) entgegen dem Uhrzeigersinn und zünden Sie den Brenner (5) sofort, indem Sie den Zünder (8) nach unten drücken. Wenn der Brenner nicht zündet, drücken Sie den Zünder mehrmals.
- 5.3 Regulieren Sie die Größe der Flamme mit dem Regelknopf (2).
- 5.4 Betreiben Sie das Gerät nach dem Anzünden in aufrechter Stellung und bewegen Sie das Gerät nicht umher. Wenn das Gerät sich noch nicht voll aufgewärmt hat oder heftig bewegt wird, kann es zum Auflockern der Flamme kommen.
- 5.5 Achten Sie darauf, dass das Ventil nach dem Gebrauch vollständig geschlossen wird (Regelknopf bis zum Anschlag nach rechts drehen).
- 5.6 Aufhängekette für den Transport. Beim Aufhängen der Laterne an der Decke oder dergleichen ist **ein Abstand von mindestens 500 mm zu brennbarem Material sicherzustellen. ANDERNFALLS besteht Feuergefahr!**

6. AUSTAUSCH DER KARTUSCHE

- 6.1 Schließen Sie das Ventil vollständig. Überzeugen Sie sich davon, dass die Flamme erloschen ist und dass sich keine sonstige Flamme in der Nähe befindet. Gehen Sie mit dem Gerät ins Freie und achten Sie darauf, dass sich keine andere Person in der Nähe befindet. Drehen Sie die Kartusche vom Ventil ab und ersetzen Sie die alte Kartusche mit einer neuen Primus Kartusche. Überprüfen Sie immer den Dichting des Geräts und tauschen Sie ihn aus, falls er Risse aufweist oder verschlissen ist. Setzen Sie das Ventil gerade auf das Gewinde der Kartusche, damit ein schiefes Anschrauben vermieden wird. Schrauben Sie sie nur handfest an, wie in Abschnitt 4 beschrieben.

7. WARTUNG

- 7.1 Wenn der Gasdruck abfällt oder das Gas sich nicht entzündet, kontrollieren Sie, ob noch Gas in der Kartusche (3) vorhanden ist. Falls ja, ist eventuell die Düse (9) verstopft.
- 7.1 Reinigung der Düse: Drehen Sie den Regelknopf (2) vollständig zu und schrauben Sie die Kartusche (3) ab.
- 7.2 Entfernen Sie die beiden kleinen Schrauben (10) an der Seite der Laterne und nehmen Sie die Laterne (11) vorsichtig aus dem Ventilgehäuse.
- 7.4 Schrauben Sie die Düse (9) mit einem 6-mm-Schraubenschlüssel vom Ventil ab.
- 7.5 Reinigen Sie die Düse, indem Sie durch das kleine Loch auf der Vorderseite blasen. Verwenden Sie keine spitzen Gegenstände, wie beispielsweise Nadeln, um Verstopfungen zu beseitigen, da sonst die Öffnung beschädigt werden kann, wodurch die Betriebssicherheit des Geräts beeinträchtigt wird.
- 7.6 Schrauben Sie die Düse wieder an, und schrauben Sie sie gut fest, damit die Gasdichtigkeit gewährleistet ist. Bringen Sie die Kartusche wie in Abschnitt 4 beschrieben wieder an. Als zusätzliche Sicherheitsmaßnahme sollten Sie die Verbindung mit warmem Seifenwasser kontrollieren. Wenn Blasen austreten, ist die Verbindung nicht dicht genug.
- 7.7 Drücken Sie die Laterne (11) in das Ventilgehäuse und bringen Sie die beiden kleinen Schrauben (10) wieder an.

8. ROUTINEMÄSSIGE SERVICE- UND WARTUNGSMASSNAHMEN

- 8.1 Achten Sie darauf, dass der Dichting stets vorhanden und in gutem Zustand ist. Kontrollieren Sie ihn jedes Mal, wenn Sie das Gerät zusammenbauen. Falls der Dichting beschädigt oder verschlissen ist, muss er ausgetauscht werden.
- 8.2 Neue Dichtinge erhalten Sie bei Ihrem Händler.

9. KUNDENDIENST UND REPARATUREN

- 9.1 Wenn Sie einen Fehler nicht mit den oben genannten Maßnahmen beheben können, bringen Sie das Gerät zu Ihrem Händler.
- 9.2 Versuchen Sie niemals, Wartungs- oder Reparaturarbeiten an dem Gerät durchzuführen, die nicht in der vorliegenden Anleitung beschrieben sind.
- 9.3 Nehmen Sie grundsätzlich keine Änderungen an dem Gerät vor. Dadurch kann die Sicherheit des Geräts beeinträchtigt werden.

10. ERSATZTEILE UND ZUBEHÖR

- 10.1 Verwenden Sie ausschließlich Original-Ersatzteile und -Zubehör von Primus. Seien Sie beim Anbringen von Ersatzteilen und Zubehör vorsichtig. Berühren Sie keine heißen Teile.
- 10.2 Austauschkartuschen: Verwenden Sie für dieses Gerät ausschließlich Originalkartuschen 2202 und 2207 von Primus.
- 10.3 Ersatzteile

732070	Düse, 0,12 mm
732440	Dichting
732460	Piezozünder
730800	Glühstrumpf
732450	Maschenkorb
- 10.4 Falls Sie Schwierigkeiten bei der Beschaffung von Ersatzteilen und Zubehör haben, wenden Sie sich bitte direkt an den Großhändler in Ihrem Land. Besuchen Sie www.primus.se