

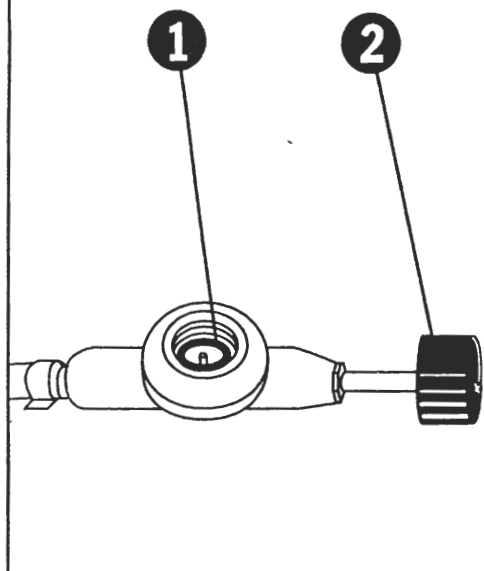
WICHTIG: Lesen Sie diese Anleitung aufmerksam durch, und machen Sie sich mit dem Gerät vertraut, bevor Sie es an die Gaskartusche anschließen. Lesen Sie die Anleitung regelmäßig erneut durch, um wichtige Punkte nicht zu vergessen. Bewahren Sie diese Anleitung gut auf, damit Sie sie im Bedarfsfall schnell wieder zur Hand haben.

NUR IM FREIEN VERWENDEN!

NIEMALS den Kocher (die Gaskartusche) mit Windschutzblenden, Steinen oder dergleichen abdecken, da es sonst zu Überhitzung und Schäden am Kocher und an der Gaskartusche kommen kann. Ein derartiges Überhitzen einer Gaskartusche ist sehr gefährlich.

Die Primus 3210 Brenneinheit darf nur in Kombination mit den Kochern Trangia T25 und T27 verwendet werden (14).

Fig 1



1. EINFÜHRUNG

- 1.1 Dieses Gerät ist für die ausschließliche Verwendung mit Primus Propan/Butan Mix Kartuschen 2202 und 2207.
- 1.2 Der Versuch, andere Gaskartuschen anzuschließen, kann Gefahr bedeuten.
- 1.3 Gasverbrauch: 157 g/h / 6.700 Btu/h zirka 2,13 kW Butan bei 1 bar Druck
- 1.4 Düsendüse 0,37 mm, 50037.
- 1.5 Dieses Gerät entspricht prEN 521, CAN-11.2-M79
- 1.6 Den Schlauch keinen Drehbeanspruchungen aussetzen.

DEN SCHLAUCH NICHT VERDREHEN.

2. SICHERHEITSHINWEISE (Abb. 1)

- 2.1 Überzeugen Sie sich vor Anschluß der Gaskartusche Gasflasche davon, daß die Dichtungen (1) des Gerätes vorhanden und in gutem Zustand sind.
- 2.2 Das Gerät sollte ausschließlich im Freien verwendet werden.
- 2.3 Das Gerät muß auf einer ebenen Standfläche betrieben werden.
- 2.4 Stellen Sie sicher, daß sich keine entflammaren Materialien in der Nähe des Gasgeräts befinden. Siehe Abschnitt 5.6.
- 2.5 Wechseln bzw. montieren Sie die Gaskartusche stets an einem sicheren Ort im Freien, abseits von Zündquellen wie offenes Feuer, Zündflammen, Elektroöfen, und achten Sie dabei darauf, daß sich keine anderen Personen in der Nähe befinden.
- 2.6 Wenn Sie die Gasdichtigkeit des Gerätes überprüfen müssen, tun Sie dies grundsätzlich im Freien. Suchen Sie niemals mit einer Flamme nach Leckstellen. Sie können dazu beispielsweise Seifenwasser verwenden.
- 2.7 Verwenden Sie niemals ein Gerät mit beschädigten oder verschlissenen Dichtungen oder ein Gerät, das undicht oder beschädigt ist oder nicht einwandfrei funktioniert.
- 2.8 Lassen Sie das Gerät niemals unbeaufsichtigt, wenn es in Gebrauch ist.
- 2.9 Achten Sie darauf, daß Pfannen nicht trockenkochen.

3. HANDHABUNG DES GERÄTES

- 3.1 Achten Sie darauf, daß Sie keine heißen Teile des Gerätes während des Gebrauchs oder danach berühren.
- 3.2 Lagerung: Wenn das Gerät nicht in Gebrauch ist, sollte stets die Kartusche abgeschraubt sein. Die Lagerung sollte an einem sicheren, trockenen und vor Wärme geschützten Platz erfolgen.
- 3.3 Verwenden Sie das Gerät niemals zu Zwecken, für die es nicht vorgesehen ist.
- 3.4 Behandeln Sie das Gerät schonend, lassen Sie es nicht fallen.

4. VORBEREITUNG DES GERÄTES ZUM GEBRAUCH (Abb. 2)

- 4.1 Überzeugen Sie sich davon, daß der Regelknopf (2) auf AUS steht (bis zum Anschlag nach rechts gedreht).
- 4.1.1 Setzen Sie die Brenneinheit in den Kocher ein (wie in Abb. 2 gezeigt).
- 4.2 Halten Sie die Kartusche (3) aufrecht, wenn Sie an Ventil anschließen.
- 4.3 Setzen Sie das Ventil gerade auf die Kartusche (wie in Abb. 2 gezeigt).
- 4.4 Schrauben Sie die Kartusche vorsichtig in das Ventil, bis die den O-Ring des Ventils berührt. Achten Sie darauf, daß die Kartusche nicht schief anschrauben. Schrauben Sie sie nur handfest ein. Bei zu festem Anziehen kann das Ventil der Kartusche beschädigt werden.
- 4.5 Überzeugen Sie sich davon, daß keine undichten Stellen vorhanden sind, an denen Gas austreten könnte. Wenn Sie die Gasdichtigkeit des Gerätes überprüfen müssen tun Sie dies grundsätzlich im Freien. Suchen Sie niemals mit einer Flamme nach Leckstellen. Verwenden Sie dazu nur warmes Seifenwasser, das Sie auf die Verbindungsstellen des Gerätes geben. Etwaige Lecks sind dabei durch Blasenbildung um den Leckbereich zu erkennen. Wenn Sie Zweifel an der Dichtigkeit haben oder Gas riechen, sollten Sie auf keinen Fall das Gerät benutzen. Schrauben Sie in diesem Fall die Kartusche ab, und wenden Sie sich an Ihren Händler. Überzeugen Sie sich davon, daß der Brenner fest angeschraubt ist. Der Kocher ist jetzt einsatzbereit.

5. BETRIEB DES GERÄTS

- 5.1 Betreiben Sie das Gerät stets auf einer festen, ebenen Standfläche. Achten Sie darauf, daß der Schlauch keine Knickstellen aufweist. Halten Sie die Kartusche von der Hitze der Kochereinheit fern.
- 5.2 Drehen Sie den Regelknopf (2) im Gegenuhrzeigersinn, und zünden Sie den Brenner (4) sofort an (mit dem Piezozünder (9), falls Standardausführung).
- 5.3 Regulieren Sie die Größe der Flamme mit dem Regelknopf (2).
- 5.4 Betreiben Sie das Gerät nach dem Anzünden in aufrechter Stellung, und bewegen Sie das Gerät nicht umher. Wenn das Gerät sich noch nicht voll aufgewärmt hat oder heftig bewegt wird, kann es zum Aufblähen der Flamme kommen.
- 5.5 Achten Sie darauf, daß das Ventil nach dem Gebrauch vollständig geschlossen wird (Regelknopf bis zum Anschlag nach rechts drehen). Nach dem Verschließen des Ventils kann es vorkommen, daß der Brenner erst nach kurzer Verzögerungszeit erlischt.
- 5.6 Es ist ein ausreichender Sicherheitsabstand zu brennbarem Material einzuhalten. Mindestabstand zur Decke 500 mm, zur Wand 250 mm. Bei Nichteinhaltung dieser Abstände besteht Feuergefahr.
- 5.6.1 **Loderschutz:** Das Gerät ist mit einem Brennersystem ausgestattet, das das Gas vorwärmt und verdampft. Vorteile: Die Aufwärmzeit verkürzt sich, einm Flammenaufblähen wird vorgebeugt, und Leistung und Sicherheit werden erhöht.

6. AUSTAUSCH DER KARTUSCHE

- 6.1 Schließen Sie das Ventil vollständig. Überzeugen Sie sich davon, daß die Flamme erloschen ist und daß sich keine sonstige Flamme in der Nähe befindet. Gehen Sie mit dem Gerät ins Freie, und achten Sie darauf, daß sich keine andere Person in der Nähe befindet. Drehen Sie die Kartusche vom Ventil ab, und tauschen Sie den Dichtung des Geräts aus, falls dieser Risse aufweist oder verschlissen ist. Drehen Sie das Ventil gerade auf das Gewinde der Kartusche, damit ein schiefes Anschrauben vermieden wird. Schrauben Sie sie, wie in Abschnitt 4 beschrieben, nur handfest an.

7. WARTUNG

- 7.1 Wenn der Gasdruck abfällt oder das Gas sich nicht entzündet, kontrollieren Sie, ob noch Gas in der Kartusche (3) vorhanden ist. Falls ja, ist eventuell die Düse (10) verstopft.
- Reinigung der Düse**
- 7.2 Drehen Sie den Regelknopf (2) vollständig zu, und schrauben Sie die Kartusche (3) ab.
- 7.3 Schrauben Sie den Brenner (4) ab.
- 7.4 Schrauben Sie die Düse (10) mit einem 7 mm Schraubenschlüssel oder dem Primus 702672 Düsenschlüssel vom Ventil ab.
- 7.5 Reinigen Sie die Düse, indem Sie durch das kleine Loch auf der Vorderseite bläsen. Verwenden Sie keine spitzen Gegenstände, wie beispielsweise Nadeln, um Verstopfungen des Strahlrippels zu beseitigen, da sonst die Öffnung beschädigt werden kann, so daß die Betriebssicherheit des Gerätes beeinträchtigt werden.
- 7.6 Schrauben die Düse wieder an, und schrauben Sie sie gut fest, damit die Gasdichtigkeit gewährleistet ist. Bringen Sie die Kartusche wie in Abschnitt 4 beschrieben wieder an. Als zusätzliche Sicherheitsmaßnahme sollten Sie die Verbindung mit warmem Seifenwasser kontrollieren. Wenn Blasen austreten, ist die Verbindung nicht dicht, d.h. die Düse muß fester angezogen werden.
- 7.7 Schrauben Sie den Brenner wieder fest an.

8. ROUTINEMÄSSIGE SERVICE UND WARTUNGSMASSNAHMEN

- 8.1 Achten Sie darauf, daß der Dichtung stets vorhanden und in gutem Zustand ist. Kontrollieren Sie ihn jedesmal, wenn Sie das Gerät zusammenbauen. Falls der Dichtung beschädigt oder verschlissen ist, muß er ausgetauscht werden.
- 8.2 Neue Dichtungen erhalten Sie bei Ihrem Händler.

9. KUNDENDIENST UND REPARATUREN

- 9.1 Wenn Sie einen Fehler nicht mit den oben genannten Maßnahmen abstellen können bringen Sie das Gerät zu Ihrem Händler.
- 9.2 Versuchen Sie niemals, Wartungs- oder Reparaturarbeiten an dem Gerät durchzuführen, die nicht in der vorliegenden Anleitung beschrieben sind.
- 9.3 Nehmen Sie grundsätzlich keine Änderungen an dem Gerät vor. Dadurch kann die Sicherheit des Gerätes beeinträchtigt werden.

10. ERSATZTEILE UND ZUBEHÖR

- 10.1 Verwenden Sie ausschließlich Original-Ersatzteile und Zubehör von Primus. Seien Sie beim Anbringen von Ersatzteilen und Zubehör vorsichtig. Berühren Sie keine heißen Teile.
- 10.2 **Austauschkartuschen:** Verwenden Sie für dieses Gerät ausschließlich 2202, 2207 Original/Propan/Butan Mix Kartuschen von Primus.
- 10.3 Ersatzteile 50047
- 10.4 Düse 888006 O-Ring (902349)
- 10.4 Falls Sie Schwierigkeiten bei der Beschaffung von Austauschkartuschen, Austauschflaschen, Zubehörteilen oder Ersatzteilen haben, wenden Sie sich bitte direkt an uns: Primus-Sievert GmbH, 51149 KÖLN, DE
HA. Manfred Deutenhauser, ADNET, AT
Siewa AG, KOLLBRUNN, CH

Fig 2

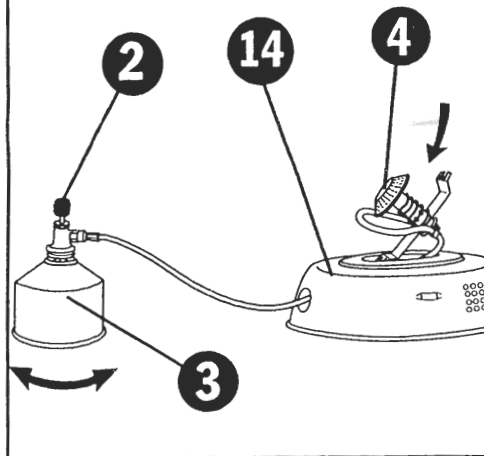


Fig 3

