

***NOMAD*[®]5**

SOLAR PANEL

USER GUIDE

 | GOALZERO.

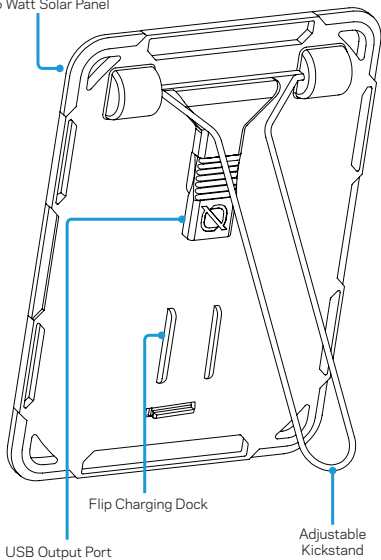


Table of Contents

Get To Know Your Gear	2
How It Works	3
Auto Restart	4
Frequently Asked Questions	4
Technical Specifications	5
Français	6
Español	10
Deutsch	14
日本語	18

GET TO KNOW YOUR GEAR

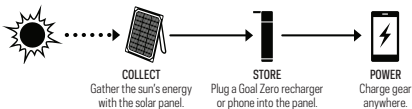
5 Watt Solar Panel



HOW IT WORKS

Charging phones, batteries, and other USB-powered devices from the Nomad 5 is as easy as plugging in.

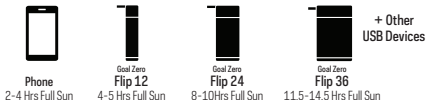
1. Use the built-in kickstand to position the panel toward the sun.
2. Plug your phone or device into the USB port located on the back side of the panel and charge up.



NOTE

A Goal Zero Flip power bank (sold separately) will fit securely into the Flip charging dock to collect and store power while on the move.

WHAT IT POWERS



AUTO RESTART

In low light conditions (i.e. lack of sunlight, shadow, dusk, etc.), some devices, including smartphones, will automatically disconnect from a solar panel due to a low current input. The Nomad 5 features auto restart technology that knows the difference between a device that has reached a fully charged state and one that disconnects due to environmental causes. When the latter is detected, the Nomad 5 will automatically reconnect to start charging the device again. No extra work on your part is needed.

PRO TIP

When operating in low light conditions, we recommend pairing your solar panel with a portable power bank for the best charging experience possible. A Goal Zero Flip power bank (sold separately) will fit securely into the Nomad 5's integrated Flip charging dock and allow you to collect and store a continuous stream of power to charge your device.

FREQUENTLY ASKED QUESTIONS

Q: Is the Nomad 5 waterproof?

A: The best answer: it's weatherproof. We've gone to great lengths to ruggedize the Nomad 5; including beefing up the manufacturing process with advanced lamination techniques so it'll slough off rain and snow.

Q: Does the Nomad 5 have a built-in battery?

A: No. In order to make the Nomad 5 as lightweight as possible, we chose to sell batteries as an optional accessory. You can either plug your phone or device into the Nomad 5 to charge up directly from the sun, or pair the panel with one of our power banks to collect and store power for later. The Nomad 5 works seamlessly with our line of ultra-portable Flip power banks.

TECHNICAL SPECIFICATIONS

Nomad 5 Solar Panel

Solar Panel:

Rated Power	5W
Open Circuit Voltage Voc	6V
Cell Type	Monocrystalline

Ports:

USB Port	5V, up to 1A (5W max)
----------	-----------------------

General:

Weight	12.7 oz (360 g)
Dimensions	9.5 x 7 x 0.8 in (24 x 17.8 x 2.0 cm)

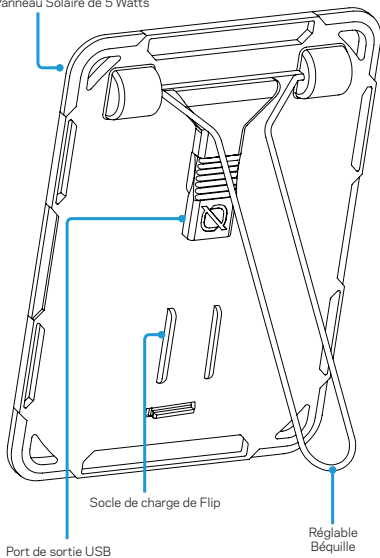
Certs	
-------	---

Warranty	12 Months
----------	-----------

Be sure to activate your warranty at goalzero.com/warranty

APPRENDRE À CONNAÎTRE VOTRE ÉQUIPEMENT

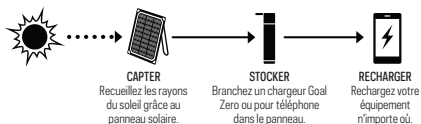
Panneau Solaire de 5 Watts



COMMENT ÇA FONCTIONNE

Charger les téléphones, les batteries et autres périphériques USB du Nomad 5 est aussi simple que possible.

1. Utilisez la béquille intégrée pour positionner le panneau vers le soleil.
2. Branchez votre téléphone ou autre appareil sur le port USB situé à l'arrière du panneau et chargez-le.



REMARQUE

Une batterie de secours Goal Zero Flip (vendue séparément) s'intégrera de manière sécurisée dans le socle de charge Flip pour collecter et stocker de l'énergie lors de vos déplacements.

CE QUE ÇA ALIMENTE



Téléphone portable
2 à 4 heures en plein soleil



Goal Zero
Flip 12
4 à 5 heures en plein soleil



Goal Zero
Flip 24
8 à 10 heures en plein soleil



Goal Zero
Flip 36
11,5 à 14,5 heures en plein soleil

+ Autre Périphériques USB

REDÉMARRAGE AUTOMATIQUE

Dans des conditions de faible luminosité (manque de lumière du soleil, ombre, crépuscule, etc.), certains appareils, y compris les smartphones, se déconnectent automatiquement d'un panneau solaire en raison d'une faible alimentation électrique. Le Nomad 5 est doté d'une technologie de redémarrage automatique qui permet de distinguer un périphérique qui a atteint l'état de pleine charge, d'un qui se déconnecte pour des raisons environnementales. Lorsque ces événements sont détectés, le Nomad 5 rebranche automatiquement le chargeur. Aucun travail supplémentaire de votre part n'est donc nécessaire.

CONSEIL PRO

Lorsque vous travaillez dans des conditions de faible luminosité, nous vous recommandons d'associer votre panneau solaire à une batterie de secours portable pour une expérience de recharge optimale. Une batterie de secours Goal Zero Flip (vendue séparément) s'intégrera parfaitement dans le socle de charge Flip intégrée du Nomad 5 et vous permettra de collecter et de stocker un flux continu d'alimentation pour charger votre appareil.

FOIRE AUX QUESTIONS

Q : Le Nomad 5 est-il étanche ?

R : La réponse la plus simple : Oui, il est étanche. Nous avons fait de grands efforts pour améliorer le Nomad 5 ; y compris en améliorant le processus de fabrication avec des techniques de laminage avancées afin qu'il écoule la pluie et la neige.

Q : Le Nomad 5 possède-t-il une batterie intégrée ?

R : Non. Afin de rendre le Nomad 5 aussi léger que possible, nous avons choisi de vendre les batteries en tant qu'accessoire en option. Vous pouvez soit brancher votre téléphone ou votre autre appareil électronique sur le Nomad 5 pour recharger directement depuis le soleil, soit coupler le panneau avec l'une de nos batteries de secours pour collecter et stocker de l'énergie pour plus tard. Le Nomad 5 fonctionne sans problème avec notre gamme de batteries de secours Flip ultra-portables.

SPÉCIFICATIONS TECHNIQUES

Panneau solaire Nomad 5

Panneau solaire :

Puissance nominale 5W

Tension en Circuit
Ouvert V_{co} 6V

Type de batterie Monocristalline

Ports :

Port USB 5V, jusqu'à 1A (5W max.)

Général :

Poids 12,7 oz (360 g)

Dimensions 9,5 x 7 x 0,8 pouces
(24 x 17,8 x 2,0 cm)

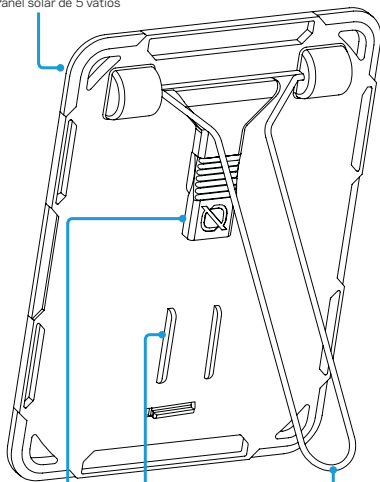
Certifications 

Garantie 12 mois

N'oubliez pas d'activer votre garantie en ligne sur goalzero.com/warranty

CONOZCA SUS DISPOSITIVOS

Panel solar de 5 vatios



Puerto de carga Flip

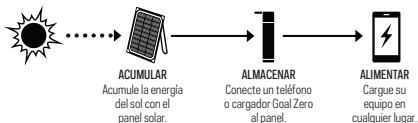
Puerto de salida USB

Ajustable
Soporte

CÓMO FUNCIONA

Cargar teléfonos, baterías y otros dispositivos con conexión USB con el Nomad 5 es tan sencillo como conectarlos.

1. Use el soporte integrado para orientar el panel hacia el sol.
2. Conecte su teléfono o dispositivo al puerto USB ubicado en la parte trasera del panel para comenzar la carga.



NOTA

La batería externa Goal Zero Flip (de venta por separado) encaja de forma segura en el puerto de carga de Flip para acumular y almacenar la energía sobre la marcha.

A QUÉ SUMINISTRA ELECTRICIDAD

				+ otros dispositivos USB
Teléfono	Goal Zero Flip 12	Goal Zero Flip 24	Goal Zero Flip 36	
2-4 h a pleno sol	4-5 h a pleno sol	8-10 h a pleno sol	11,5-14,5 h a pleno sol	

REINICIO AUTOMÁTICO

En condiciones de poca luz (p. ej., falta de luz solar, sombras, atardecer, etc.) algunos dispositivos, incluidos los smartphones, se desconectarán automáticamente del panel solar por la baja entrada de corriente. El Nomad 5 cuenta con tecnología de reinicio automático, que distingue entre dispositivos que se han cargado por completo y dispositivos que se han desconectado por causas ambientales. Cuando se detecta este último, el Nomad 5 reconectará de manera automática el dispositivo de carga. No necesita hacer nada más.

CONSEJO EXPERTO

Cuando se encuentre en condiciones de poca luz, recomendamos emparejar su panel solar con una batería portátil para obtener la mejor experiencia de carga posible. La batería externa Goal Zero Flip (de venta por separado) encaja de forma segura en el puerto de carga Flip integrado del Nomad 5, y le permite acumular y almacenar energía de forma constante para cargar su dispositivo.

PREGUNTAS FRECUENTES

- P: ¿El Nomad 5 es resistente al agua?**
- R:** En pocas palabras, es resistente a la intemperie. Hemos trabajado mucho para lograr una gran resistencia en el Nomad 5. Para ello, hemos mejorado el proceso de fabricación con técnicas avanzadas de laminación para que su dispositivo resista la lluvia y la nieve.
- P: ¿El Nomad 5 tiene batería integrada?**
- R:** No. Hemos fabricado el Nomad 5 para que sea lo más ligero posible, y hemos optado por vender las baterías como un accesorio opcional. Puede conectar su teléfono o dispositivo al Nomad 5 para cargarlo directamente con energía solar, o emparejar el panel con una de nuestras baterías externas para acumular y almacenar la energía. El Nomad 5 funciona a la perfección con nuestra línea de baterías ultraportátiles Flip.

ESPECIFICACIONES TÉCNICAS

Panel solar Nomad 5

Panel solar:

Potencia nominal 5 W

VoC, voltaje en
circuito abierto 6 V

Tipo de célula Monocristalina

Puertos:

Puerto USB 5 V, hasta 1A (5 W máx)

Datos generales:

Peso 12,7 oz (360 g)

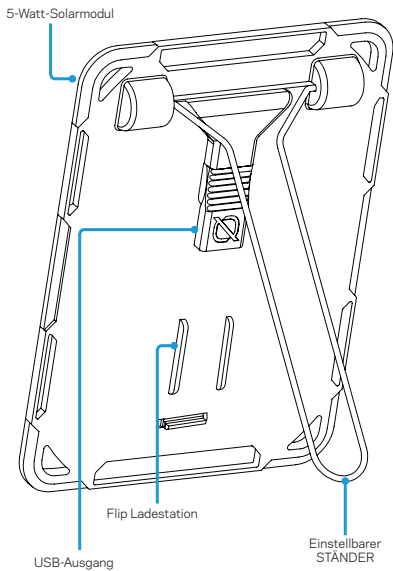
Dimensiones 9,5 x 7 x 0,8 pulg
(24 x 17,8 x 2,0 cm)

Certificados 

Garantía 12 meses

No olvide validar su garantía en goalzero.com/warranty

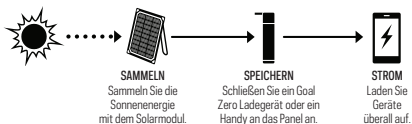
LERNEN SIE IHR GERÄT KENNEN



SO FUNKTIONIERT'S

Die Aufladung von Handys, Batterien und anderen USB-betriebenen Geräten mit dem Nomad 5 ist genauso einfach wie das Einstecken.

1. Verwenden Sie den eingebauten Ständer, um das Solarmodul auf die Sonne auszurichten.
2. Schließen Sie Ihr Handy oder ein anderes Gerät an den USB-Anschluss auf der Rückseite des Panels an und laden Sie es auf.



HINWEIS

Eine Goal Zero Flip Powerbank (separat erhältlich) passt sicher in die Flip Ladestation, um unterwegs Strom zu sammeln und zu speichern.

WAS ES ANTREIBT



Telefon
2 - 4 Stunden
direkte Sonneneinstrahlung



Goal Zero
Flip 12
4 - 5 Stunden
direkte Sonneneinstrahlung



Goal Zero
Flip 24
8 - 10 Stunden
direkte Sonneneinstrahlung



Goal Zero
Flip 36
11,5 - 14,5 Stunden
direkte Sonneneinstrahlung

+ Andere
USB-Geräte

AUTO-NEUSTART

Bei schlechten Lichtverhältnissen (z.B. Mangel an Sonnenlicht, Schatten, Dämmerung usw.) trennen sich einige Geräte, einschließlich Smartphones, aufgrund einer geringen Stromaufnahme automatisch vom Solarmodul. Der Nomad 5 verfügt über eine automatische Neustarttechnologie, die den Unterschied erkennt zwischen einem Gerät, das einen vollständig geladenen Zustand erreicht hat, und einem Gerät, das sich aufgrund der Umgebungsbedingungen trennt. Wenn der Nomad 5 Letzteres entdeckt, verbindet er das zu ladende Gerät automatisch erneut. Sie müssen nichts weiter tun.

EXPERTENTIP

Bei Betrieb unter schlechten Lichtverhältnissen empfehlen wir, Ihr Solarmodul mit einem tragbaren Netzteil zu kombinieren, um ein optimales Ladeergebnis zu erzielen. Eine Goal Zero Flip Powerbank (separat erhältlich) passt sicher in die integrierte Flip Ladestation des Nomad 5 und ermöglicht es Ihnen, kontinuierlich Strom zum Laden Ihres Geräts zu sammeln und zu speichern.

HÄUFIG GESTELLTE FRAGEN

F: Ist der Nomad 5 wasserdicht?

A: Die beste Antwort: Er ist wetterfest. Wir haben einen großen Aufwand betrieben, um den Nomad 5 robust zu gestalten; dazu gehört die Verbesserung des Produktionsprozesses durch moderne Beschichtungstechnik, damit er Regen und Schnee abweist.

F: Hat der Nomad 5 eine eingebaute Batterie?

A: Nein. Um das Gewicht des Nomad 5 so gering wie möglich zu halten, haben wir uns dafür entschieden, Batterien als optionales Zubehör anzubieten. Sie können entweder Ihr Handy oder Gerät an den Nomad 5 anschließen, um direkt von der Sonne aufzuladen, oder das Panel mit einer unserer Powerbanks verbinden, um Strom für später zu sammeln und zu speichern. Der Nomad 5 funktioniert nahtlos mit unserer Serie von ultramobilen Flip Powerbanks.

TECHNISCHE SPEZIFIKATIONEN

Nomad 5 Solarmodul

Solar-Panel:

Nennleistung 5 W

Leerlaufspannung (Voc) 6 V

Akkutyp Monokristallin

Anschlüsse:

USB-Anschluss 5 V, bis zu 1A (max. 5 W)

Allgemein:

Gewicht 360 g (12,7 oz)

Abmessungen 9,5 x 7 x 0,8 in
(24 x 17,8 x 2,0 cm)

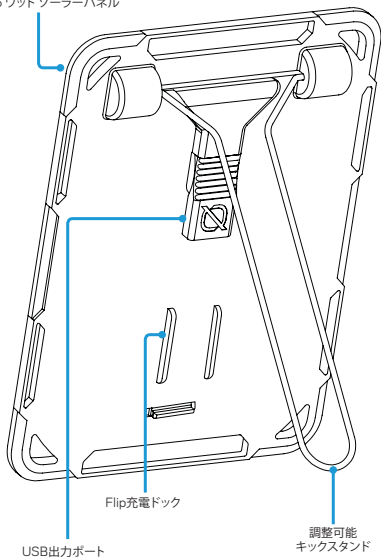
Zertifikate 

Garantie 12 Monate

Achten Sie darauf, Ihre Garantie zu aktivieren: goalzero.com/warranty

あなたのギアを知りましょう

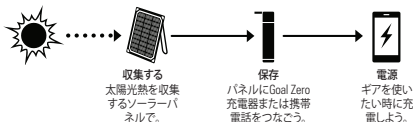
5ワットソーラーパネル



使用方法

Nomad 5で電話、バッテリー、その他のUSB電源機器を簡単に充電できます。

1. 組み込みのキックスタンドを使い、パネルを太陽に向けてください。
2. 電話またはデバイスをパネルの裏側にあるUSBポートに差し込み、充電してください。



注意:

Goal Zero Flip充電器(別売り)は、Flip充電ドックに安全に保管でき移動中も電力徴収や貯蔵が可能にします。

電源供給可能な機器



携帯電話
2-4時間全
太陽光



ゴールゼロ
Flip 12
4-5時間全太陽光



ゴールゼロ
Flip 24
8-10時間全
太陽光



ゴールゼロ
Flip 36
11.5-14.5時間全
太陽光

+その他
USBデバイス

自動再スタート

日照不足、影、夕暮れ、その他の低光条件の時は、ソーラーパネルからの電力入力落ちるため、スマートフォンを含むデバイスの接続が自動的に途切れてしまう場合もあります。Nomad 5の特徴の一つ、再起動のテクノロジーは、デバイスが完全に充電した状態と環境的な理由で接続を断たないといけない状態の違いを感知します。後方の理由が感知された場合は、Nomad 5は自動的にデバイスを接続します。無駄な操作は、必要とされません。

PRO TIP

低光条件で操作する場合は、ソーラーパネルを携帯用の充電器と使用することで良質の充電が可能になります。Nomad 5に統合されたFlip充電ドックにGoal Zero Flip充電器(別売り)を置くことで、デバイスの連続した電力徴収や貯蔵が可能になります。

よくあるご質問

質: Nomad 5は防水ですか?

答: 最も適してる解答: 耐候性である。Nomad 5の耐久性を高めるべく、高度な積層技術を用いて製造過程を強化するなど、さまざまな努力を行ってきました。結果、雪や雨に強い機器ができました。

質: Nomad 5にバッテリーは内蔵されていますか?

答: いいえ Nomad 5をなるべく軽量にするため、バッテリーは付属品として販売することにしました。携帯電話やその他デバイスをNomad 5につなぎ直接太陽光熱で充電するか、自社の充電器とパネルを組み合わせて電力収集や貯蔵が可能です。Nomad 5は超携帯型Flip充電器とシームレスに使用できます。

技術仕様

NOMAD 5 ソーラーパネル

ソーラーパネル:

定格出力 5W

開回路電圧 Voc 6V

セル種類 単結晶

ポート:

USB ポート 5V, 1Aまで (最高 5W)

全般:

重量 12.7 oz (360 g)

寸法 9.5 x 7 x 0.8 in
(24 x 17.8 x 2.0 cm)

安全規格 

保証 12カ月

goalzero.com/warrantyで、保証を有効に設定してください

GOAL ZERO HEADQUARTERS

675 West 14600 South
Bluffdale, UT 84065
1-888-794-6250
Designed in the U.S.A.
Made in China

Nomad is a trademark of Goal Zero.

This equipment has been tested and found to comply with the limits for a Class B digital device, pursuant to part 15 of the FCC Rules. These limits are designed to provide reasonable protection against harmful interference in a residential installation. This equipment generates, uses and can radiate radio frequency energy and, if not installed and used in accordance with the instructions, may cause harmful interference to radio communications. However, there is no guarantee that interference will not occur in a particular installation. If this equipment does cause harmful interference to radio or television reception, which can be determined by turning the equipment off and on, the user is encouraged to try to correct the interference by one or more of the following measures:

- Reorient or relocate the receiving antenna.
- Increase the separation between the equipment and receiver.
- Connect the equipment into an outlet on a circuit different from that to which the receiver is connected.
- Consult the dealer or an experienced radio/TV technician for help.

This device complies with part 15 of the FCC Rules. Operation is subject to the following two conditions: (1) This device may not cause harmful interference, and (2) this device must accept any interference received, including interference that may cause undesired operation.

GOALZERO.COM

JG022019