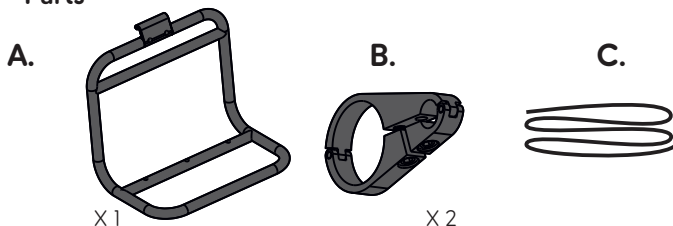


HANDLEBAR RACK

Montagehinweise

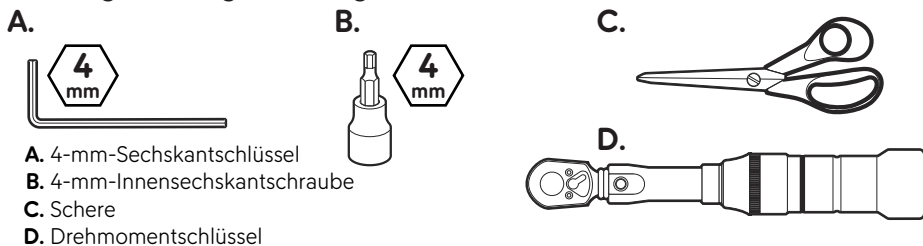
Bitte beachten: Das Anbringen von Taschen an deinem Fahrrad kann die Lackierung beschädigen.

Parts



- A. Gestellrahmen
- B. Lenkerklemmen
- C. Stabilisierungsseil

Benötigte Montagewerkzeuge



INFO: Das Frontgestell ist nur für die Verwendung am Lenker vorgesehen und getestet.

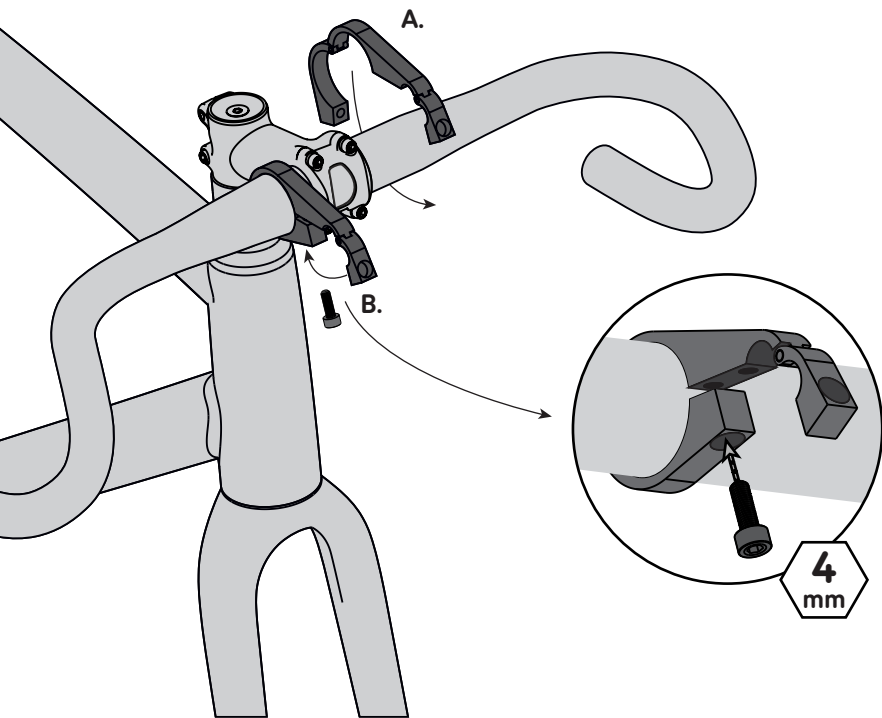
ACHTUNG! Überschreite niemals das zulässige Höchstgewicht für dein Fahrrad/deine Gabel oder das zulässige Höchstgewicht des Gestells (5 kg) – je nachdem, welches niedriger ist.

ACHTUNG! Gestelle beeinflussen, insbesondere im beladenen Zustand, das Fahrverhalten deines Fahrrads, da sie den Schwerpunkt, das Gewicht und das Gleichgewicht verändern. Vor deiner ersten Fahrt solltest du das Fahren in einer sicheren Umgebung üben.

ACHTUNG! Das Lenkergestell wird vorne an deinem Fahrrad befestigt. Daher ist eine ordnungsgemäße und sichere Montage durch deinen autorisierten Fachhändler äußerst wichtig für deine Sicherheit. Es dürfen ausschließlich Originalteile verwendet werden. Eine unsachgemäße Montage oder Einstellung kann zu einem Unfall führen, der schwere Verletzungen zur Folge haben kann.

ACHTUNG! Das Lenkergestell wurde nur an Aluminiumlenkern getestet und für diese zugelassen.

1. Montieren der Lenkerklemmen

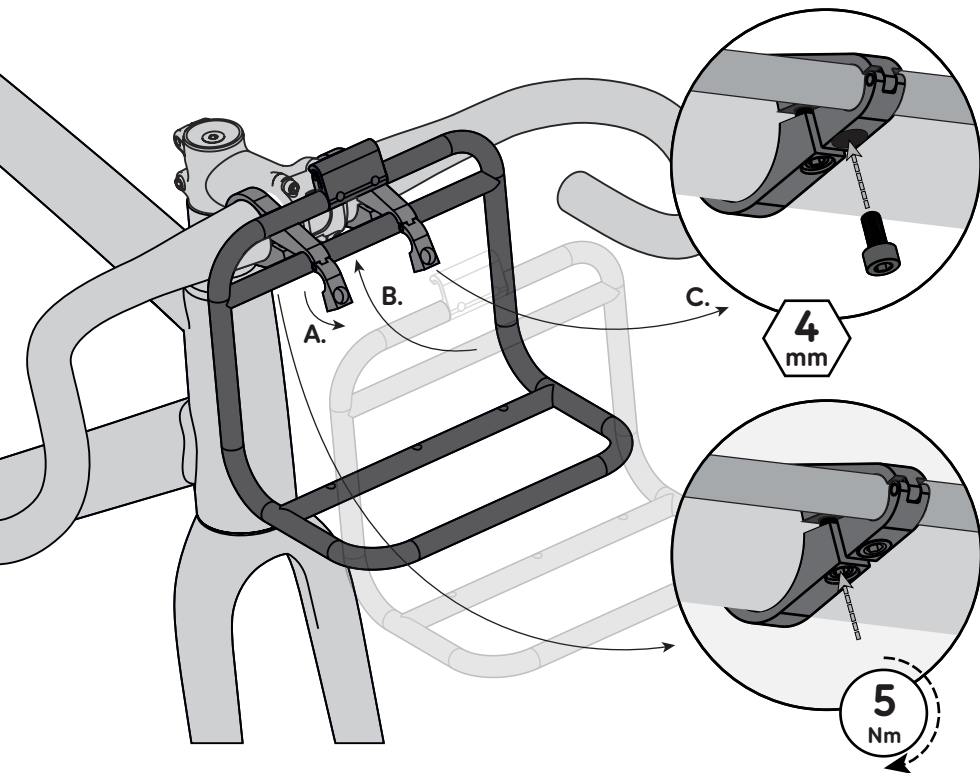


1. Bringe die Klemmen in gleichmäßigem Abstand auf beiden Seiten des Lenkervorbaus an, die Schrauben zeigen dabei nach unten (**A**). Stecke die hinteren Klemmschrauben (**B**) ein und ziehe die Schrauben mit einem 4-mm-Sechskantschlüssel leicht an, um die Klemmen zu fixieren.

Hinweis: Drehe die Klemmen für ein optimales Ergebnis so, dass sie möglichst parallel zum Boden ausgerichtet sind.

Hinweis: Wird der Lenker im Bereich des Lenkervorbaus im Durchmesser größer, müssen die Klemmen am größeren Abschnitt mit 31,8 mm Durchmesser angebracht werden.

2. Montieren des Gestellrahmens

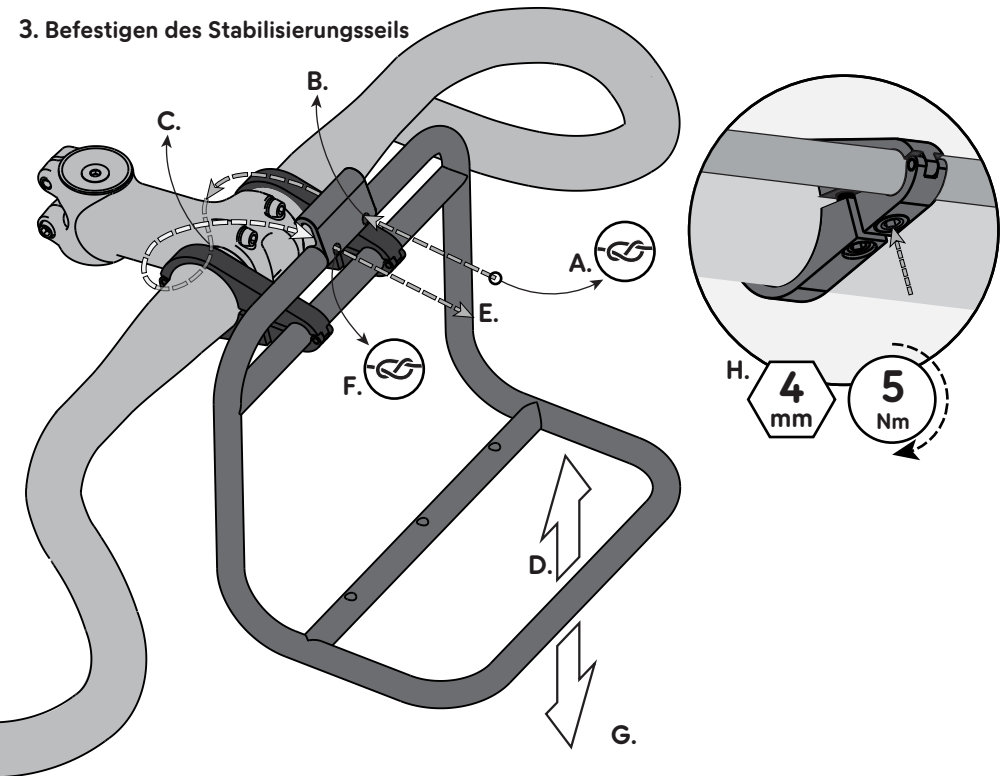


2. Öffne die vorderen Klemmen (A) und bringe den Gestellrahmen (B) an. Stecke die vorderen Schrauben ein und ziehe sie mit einem 4-mm-Sechskantschlüssel leicht an, um den Gestellrahmen zu fixieren.

Hinweis: Beide Klemmen sollten noch von Hand verstellbar sein.

3. Richte die Klemmen und den Gestellrahmen mittig zum Lenker und in der gewünschten Höhe aus. Ziehe dann die Schrauben der Klemmen am Lenker (C) mit einem Drehmomentschlüssel und einem 4-mm-Sechskantschlüssel mit 5 Nm an.

3. Befestigen des Stabilisierungsseils



4. Mache einen Achterknoten an einem Ende des Stabilisierungsseils (A). Führe dann das Stabilisierungsseil in das linke Loch (B) ein und fädle es ÜBER den Lenker, UNTER den Vorbau und zurück ÜBER die rechte Seite des Lenkers (C).

Hinweis: Achte darauf, dass das Seil nicht durchhängt und es sich nicht in den Klammern, dem Bremsgehäuse, den Vorbauschrauben usw. verfängt.

5. Kippe das Gestell leicht nach oben (D) und schiebe das Stabilisierungsseil in die rechte Führung des Gestellrahmens (E). Mache einen Achterknoten vor dem rechten Seitenloch (F). Du kannst die Position dieses Knotens anpassen, um sicherzustellen, dass der Rahmen im gewünschten Winkel sitzt, wenn das Seil gespannt ist.

6. Drücke das Gestell leicht nach unten (G), damit das Seil nicht durchhängt. Ziehe dann die Schrauben der Klemme (H) mit einem Drehmomentschlüssel und einem 4-mm-Sechskantschlüssel mit 5 Nm an.

7. Schneide überschüssiges Seil ab und bewahre es als Reserve für später auf. Schmelze anschließend die abgeschnittenen Enden mit einem Feuerzeug, damit das Seil nicht ausfranst.