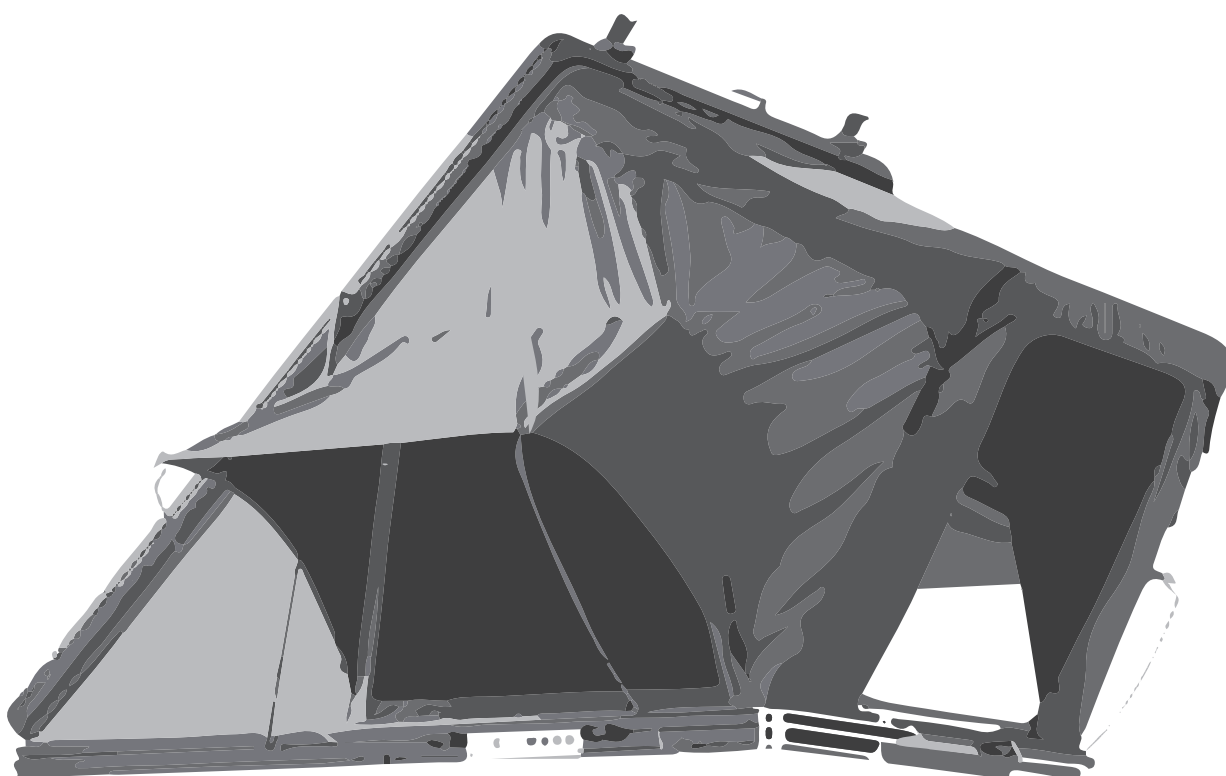




Instructions

CUMARU 135



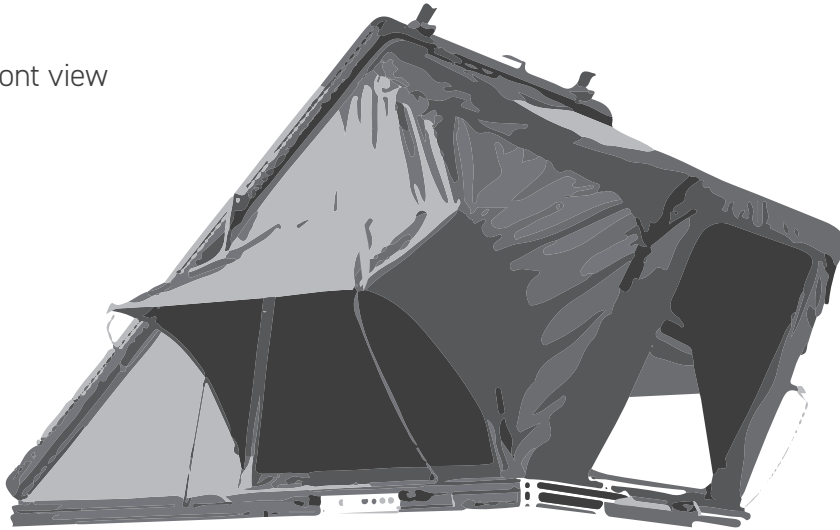
#zuhauseunterwegs

vickywood.de

CUMARU

3-plane view

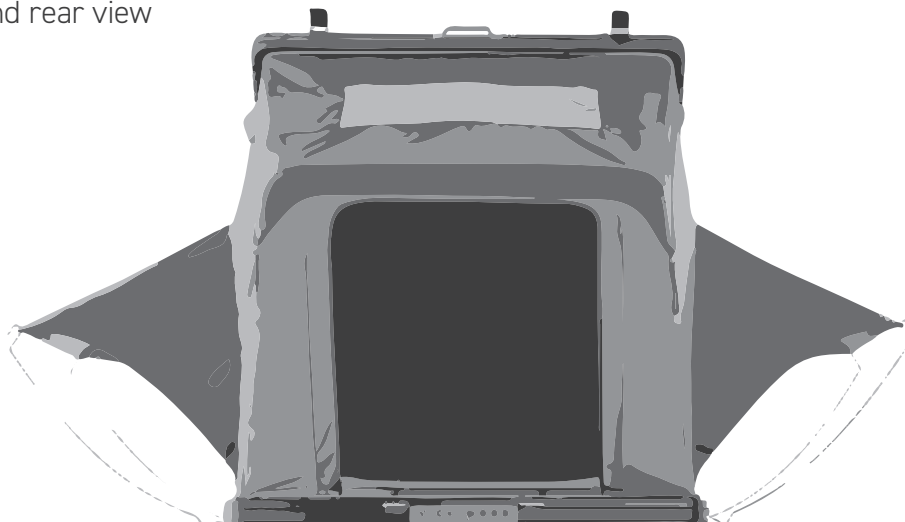
Front view



Entrance view



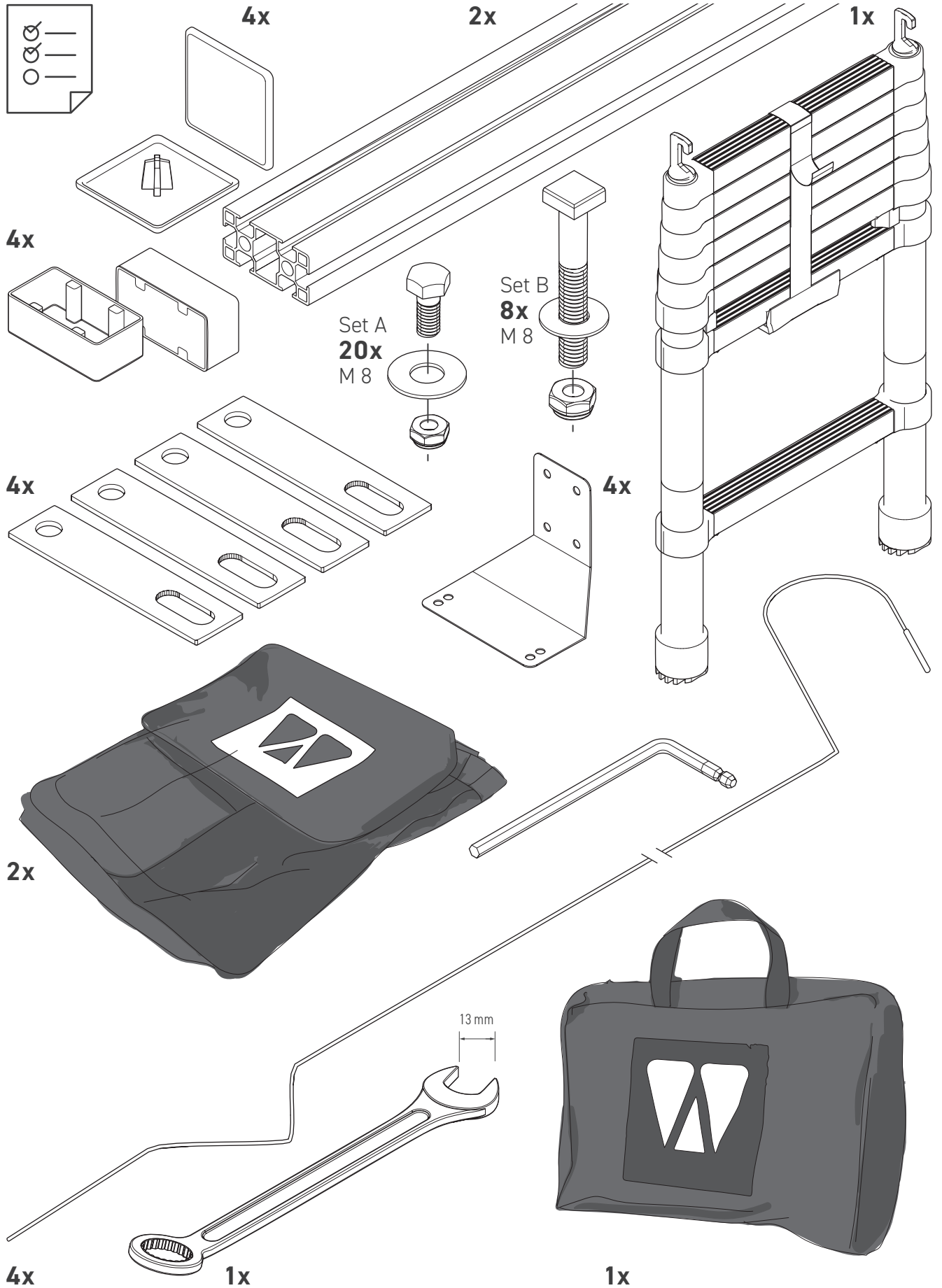
Side and rear view



Accessoires at a glance	4
Zubehör auf einen Blick	
Unpacking	5
Auspacken und entnehmen aller Komponenten	
General notes	6
Allgemeine Hinweise	
Assembly of additional roof gliders	10
Montage zusätzlicher Dachträger auf dem Dachzelt	
Assembly tent on roof rack	12
Montage Dachzelt auf Reling / Dachträger	
Useful accessories	13
Trittstufe, separat erhältlich (Art.-Nr.: VW-CDS-02-BK)	
Setting up first time after mounting	16
Der erste Aufbau nach erfolgreicher Montage	
Telescopic ladder for adjustment and entry	17
Teleskopleiter, Ausklapp- und Einstiegshilfe	
Telescopic rod	20
Teleskopstange zwischen Bügel und Zeltgerüst spannen	
Tie rods	22
Spannstangen für Überdachung der Fensteröffnungen fixieren	
Closing	24
Spannstangen, Teleskop-Stange und -Leiter entfernen, verschließen	
Care instructions	28
Pflegehinweise	
Storage	29
Lagerung	

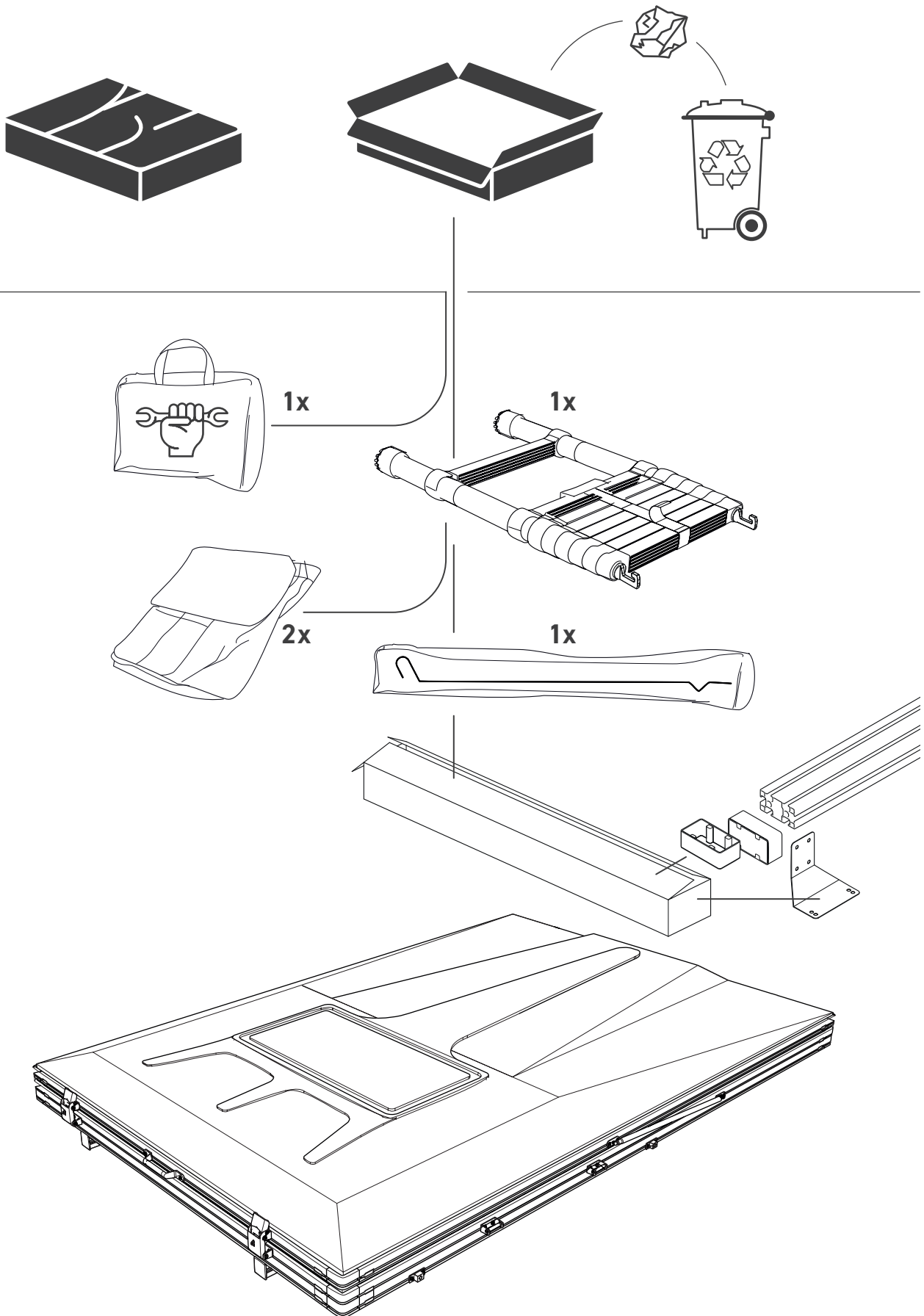
Accessoires

Zubehör auf einen Blick



Unpacking

Auspacken und entnehmen aller Komponenten



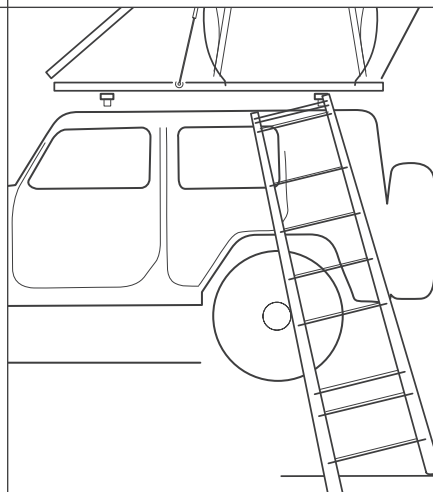
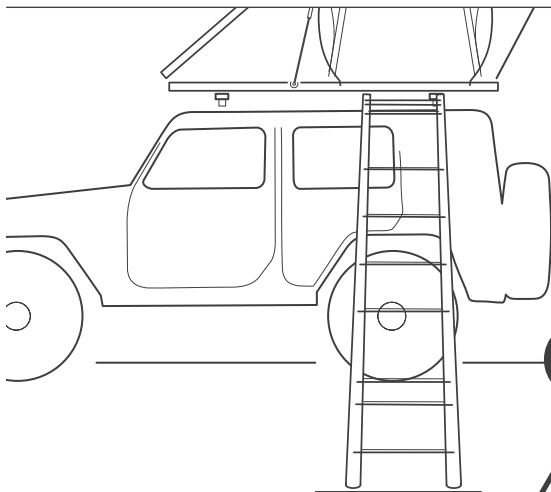
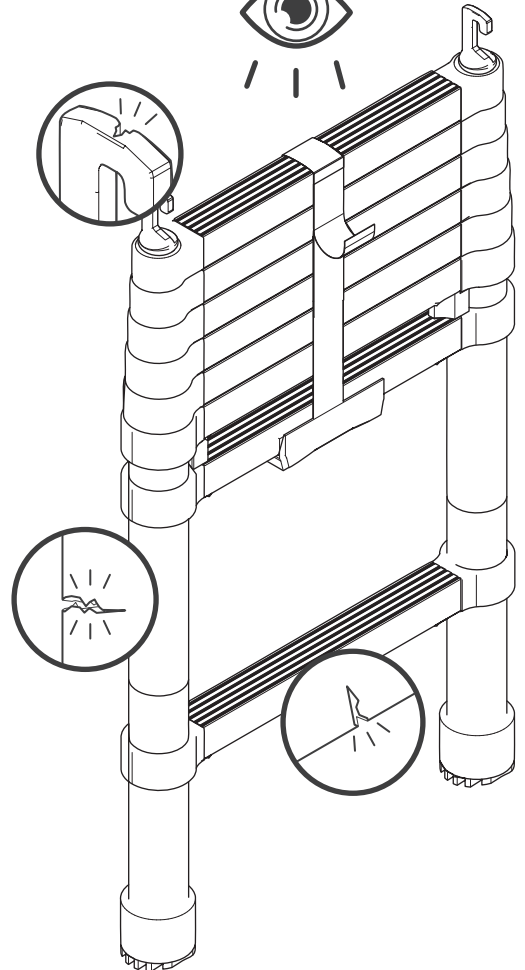
Notes

general

Max 130 km/h



Max
136 kg

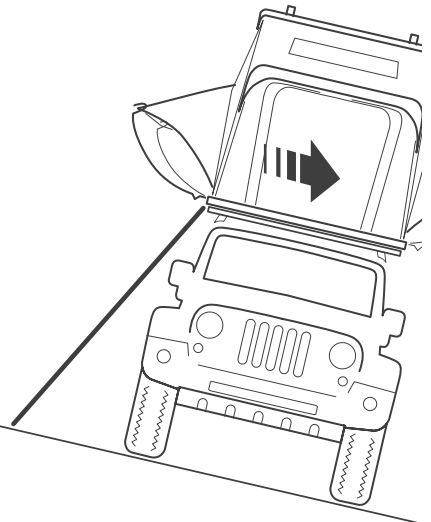
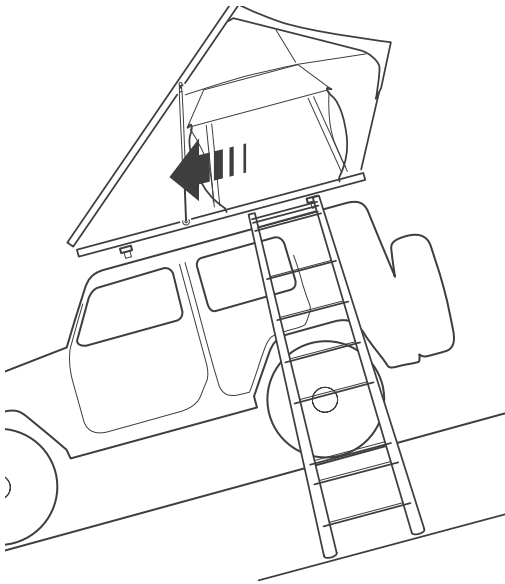
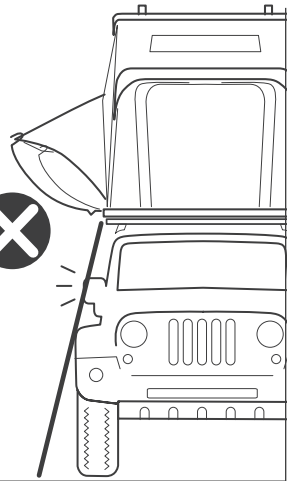
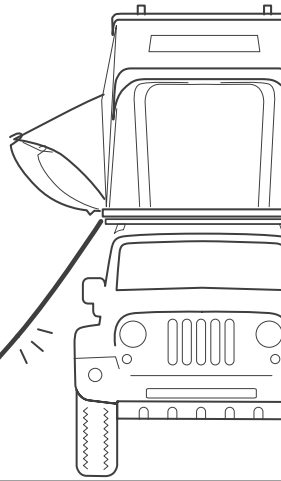
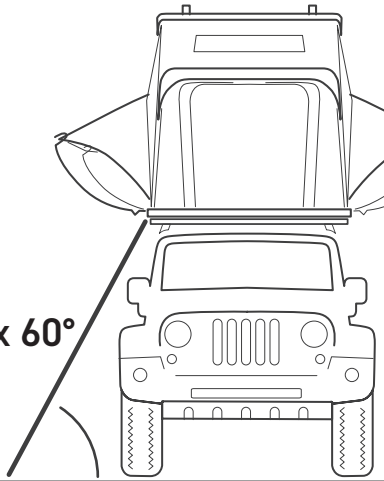


Hinweise

allgemein



Max 60°

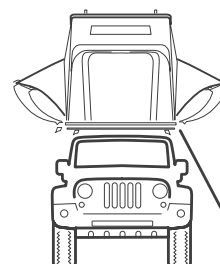
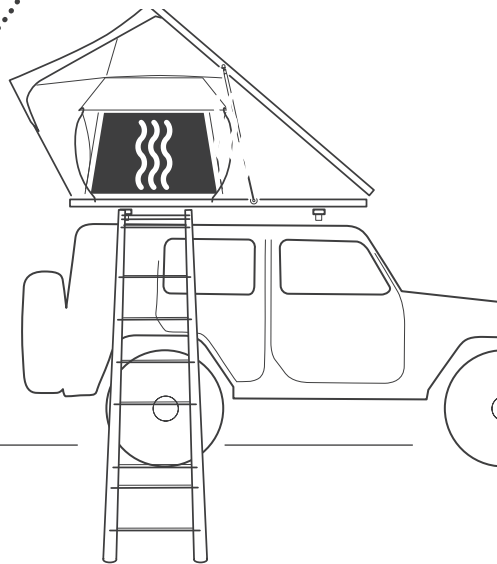
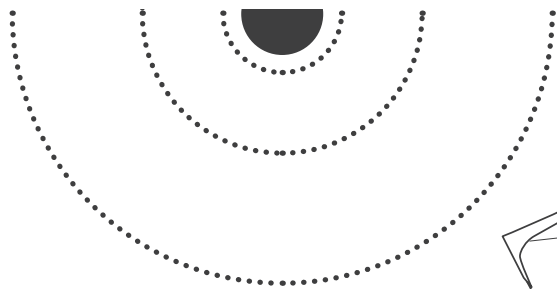


Notes

general

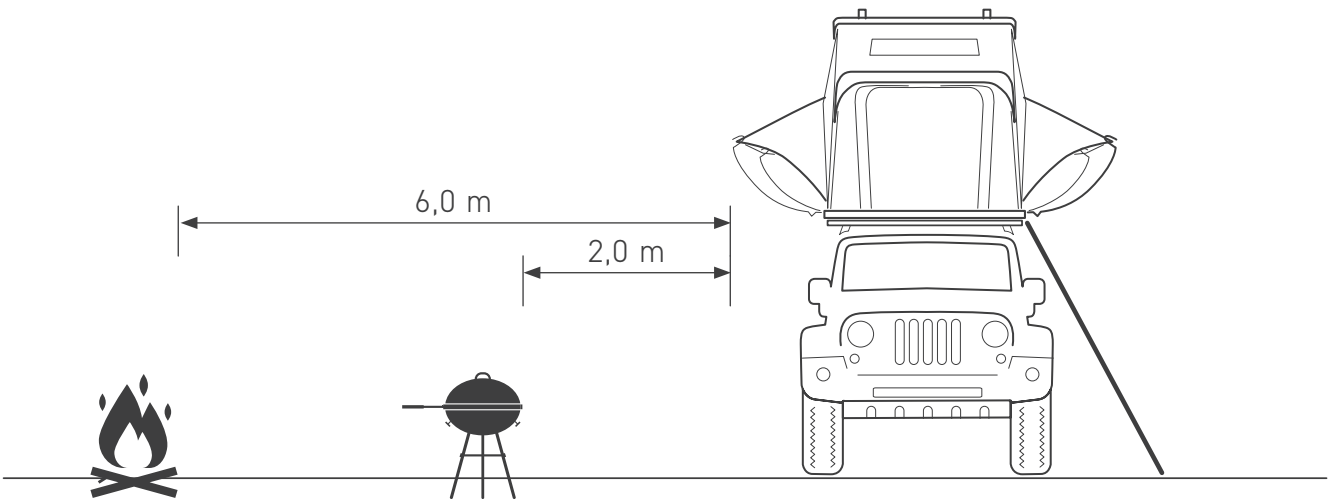
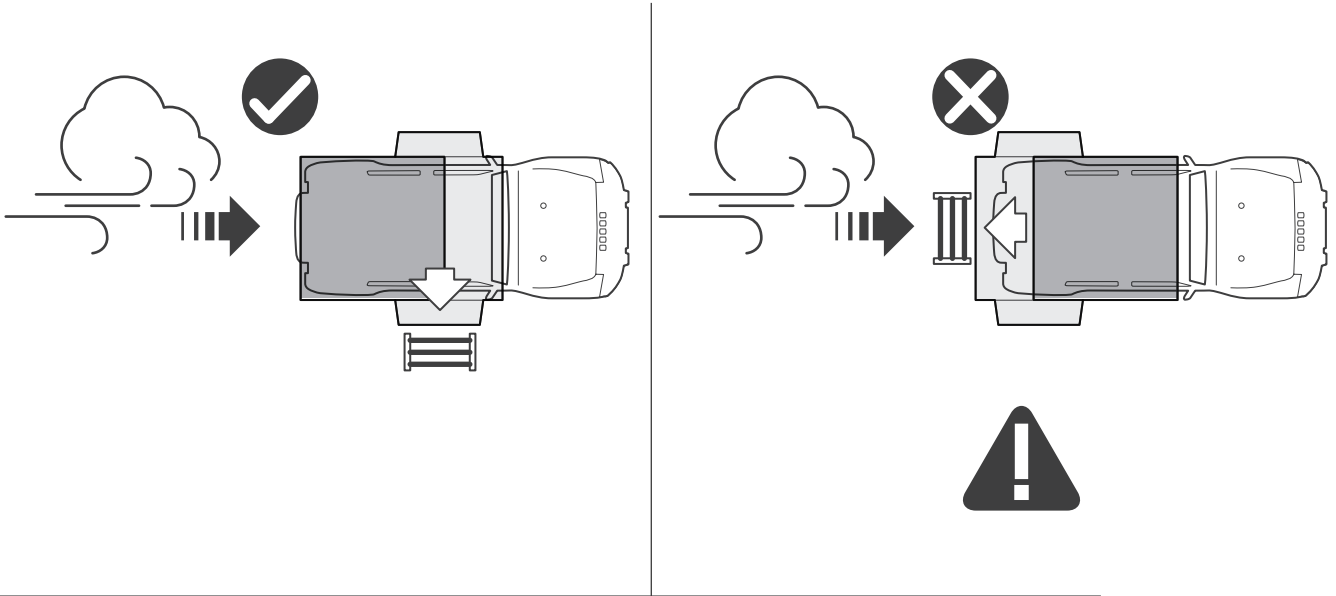


Max 60 °C



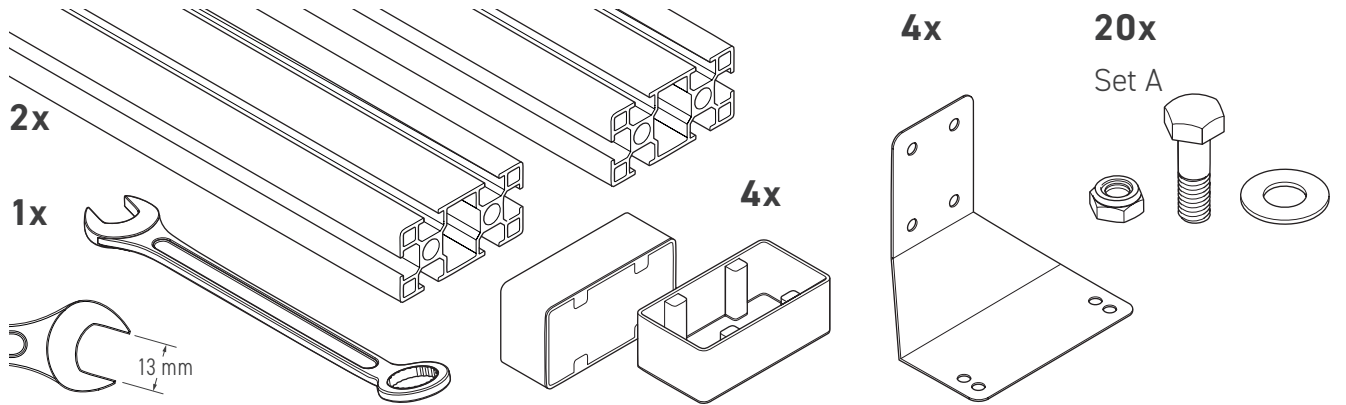
Hinweise

allgemein

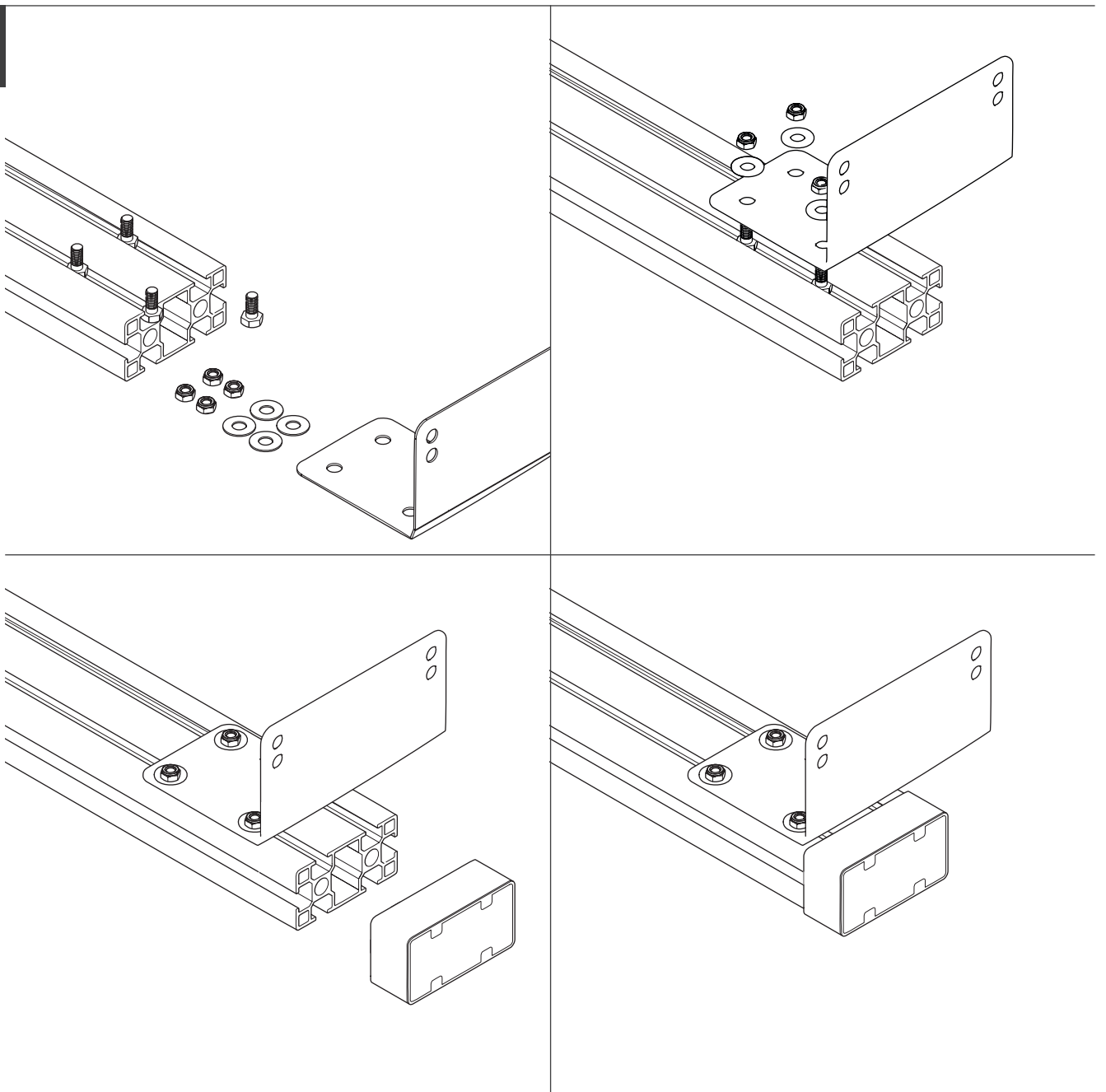


Assembly

of additional roof gliders

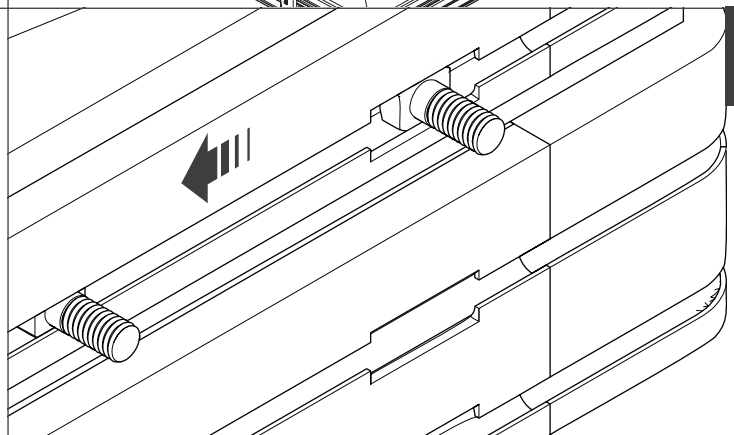
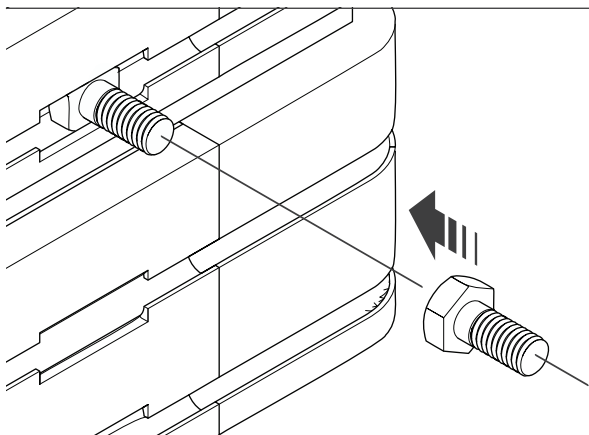
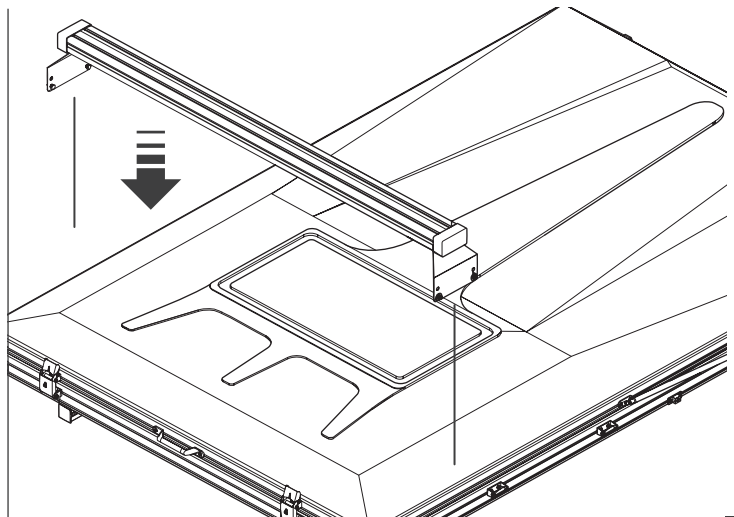
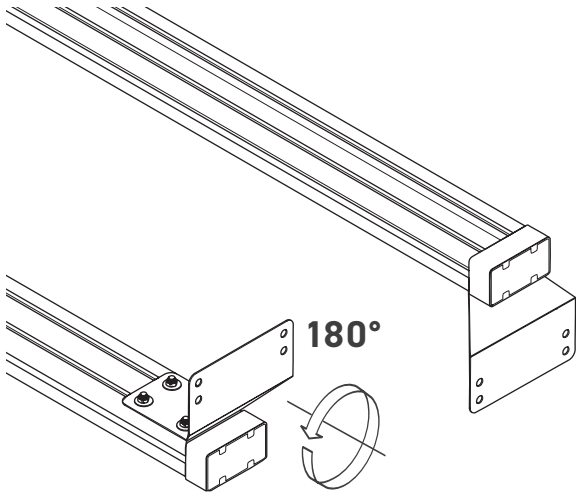


1.0

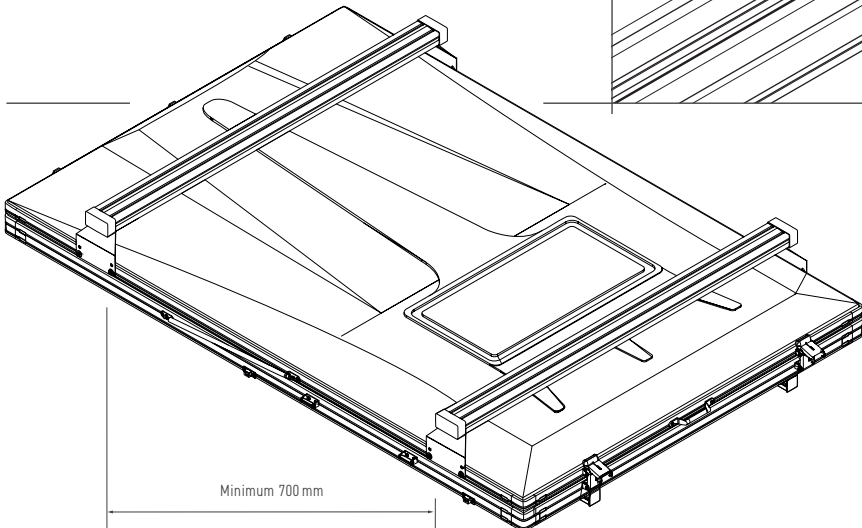
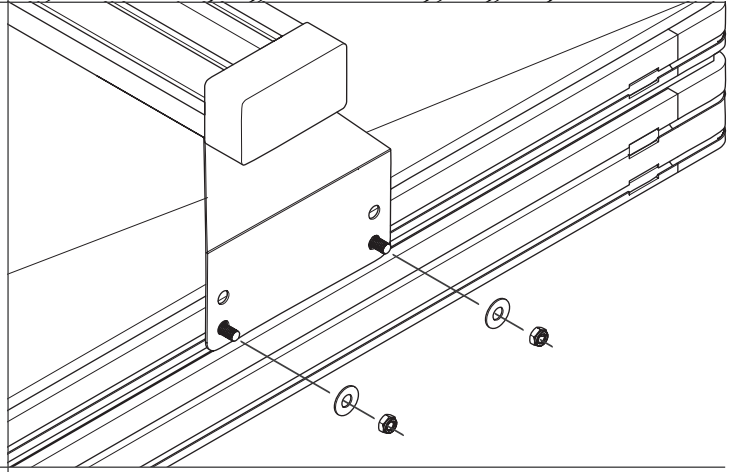


Montage

der optionalen Dachträger

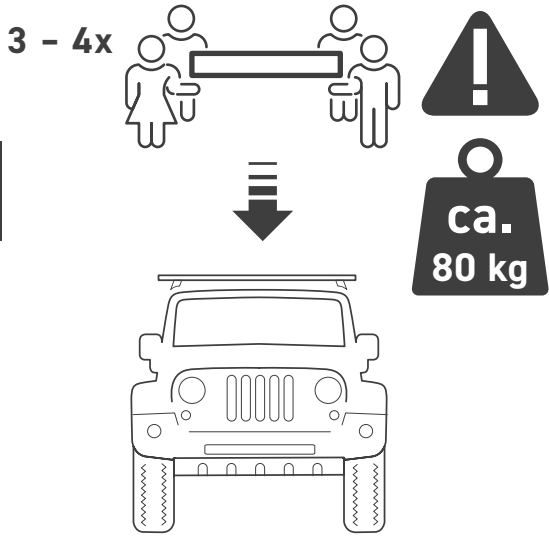
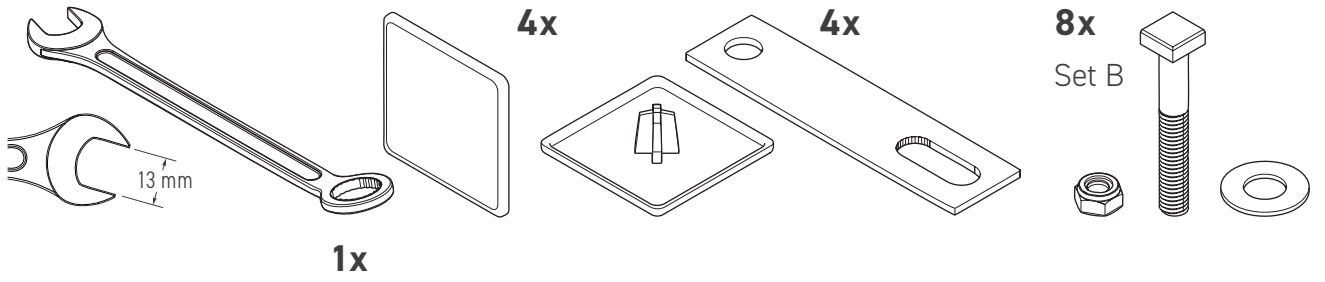


1.0

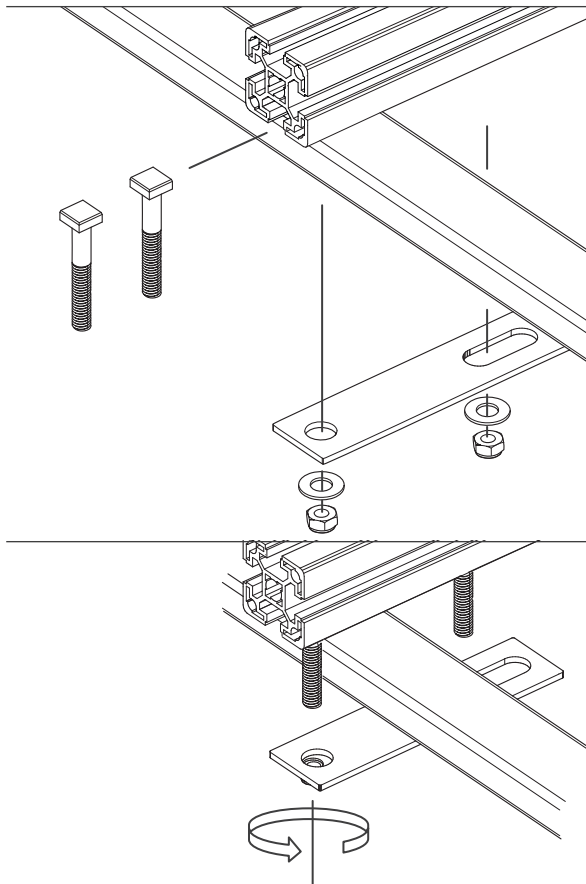
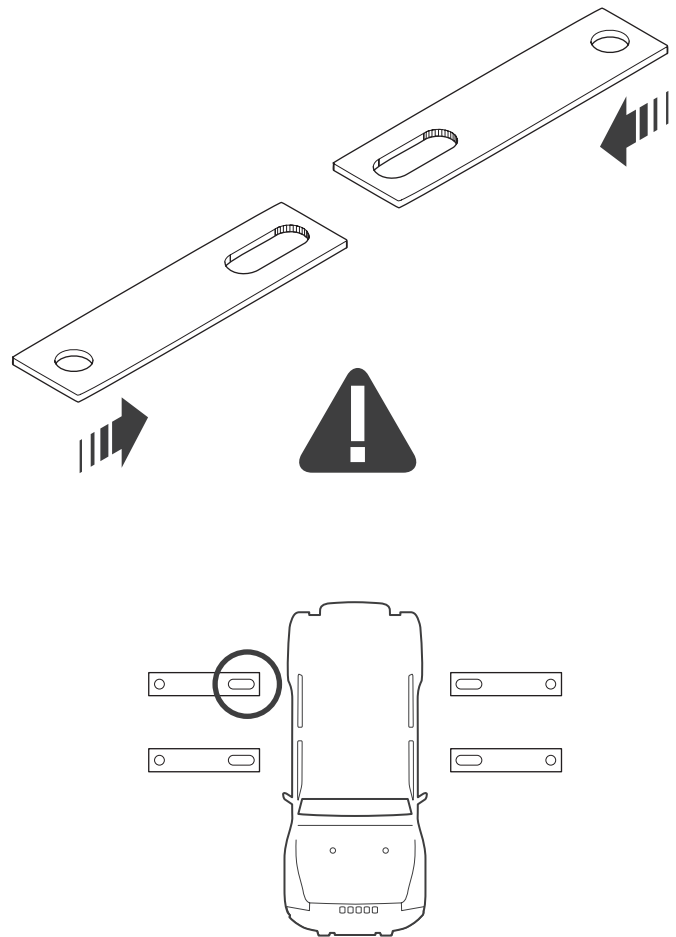


Assembly

tent on roof rack

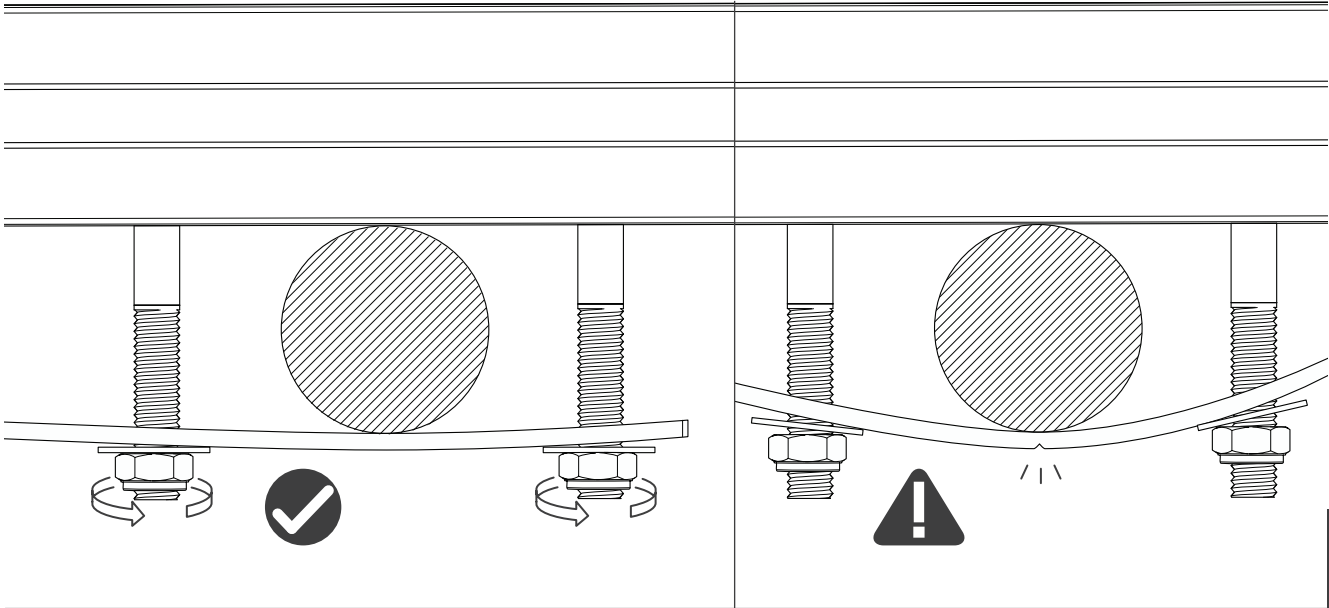


1.1

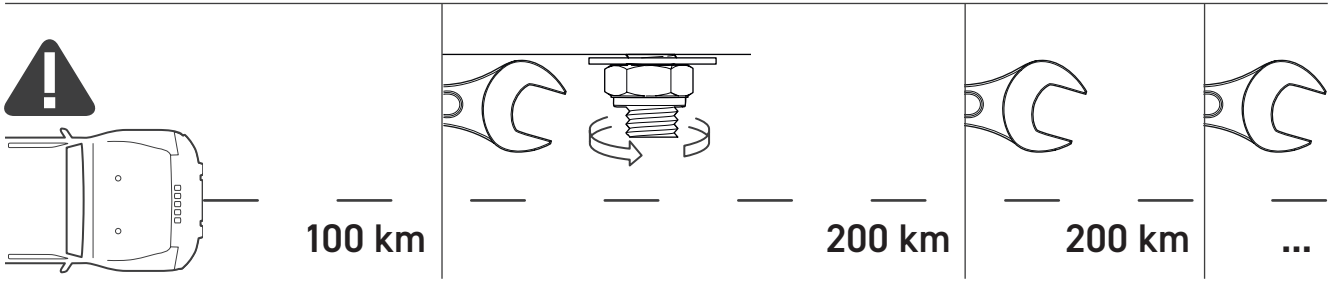
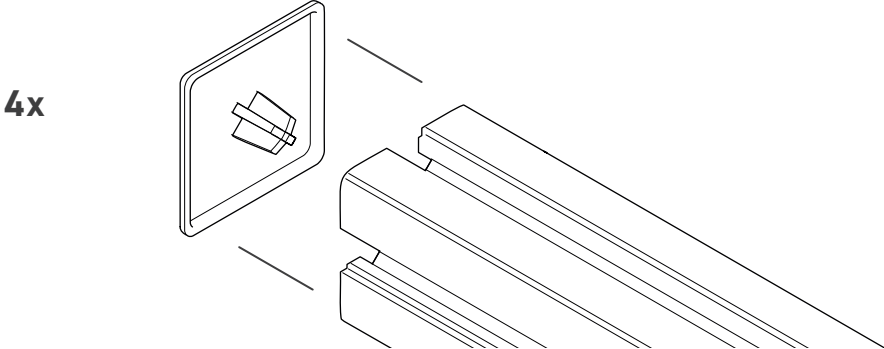


Montage Dachzelt

auf Reling / Dachträger

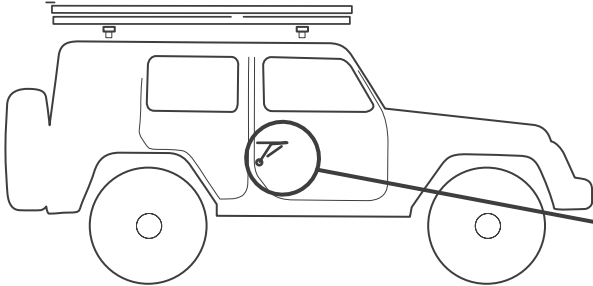


1.1

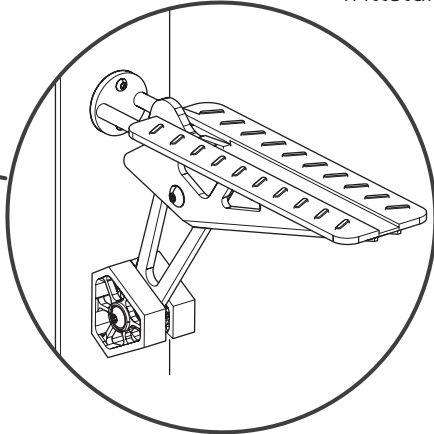


Useful accessories

Trittstufe, separat erhältlich



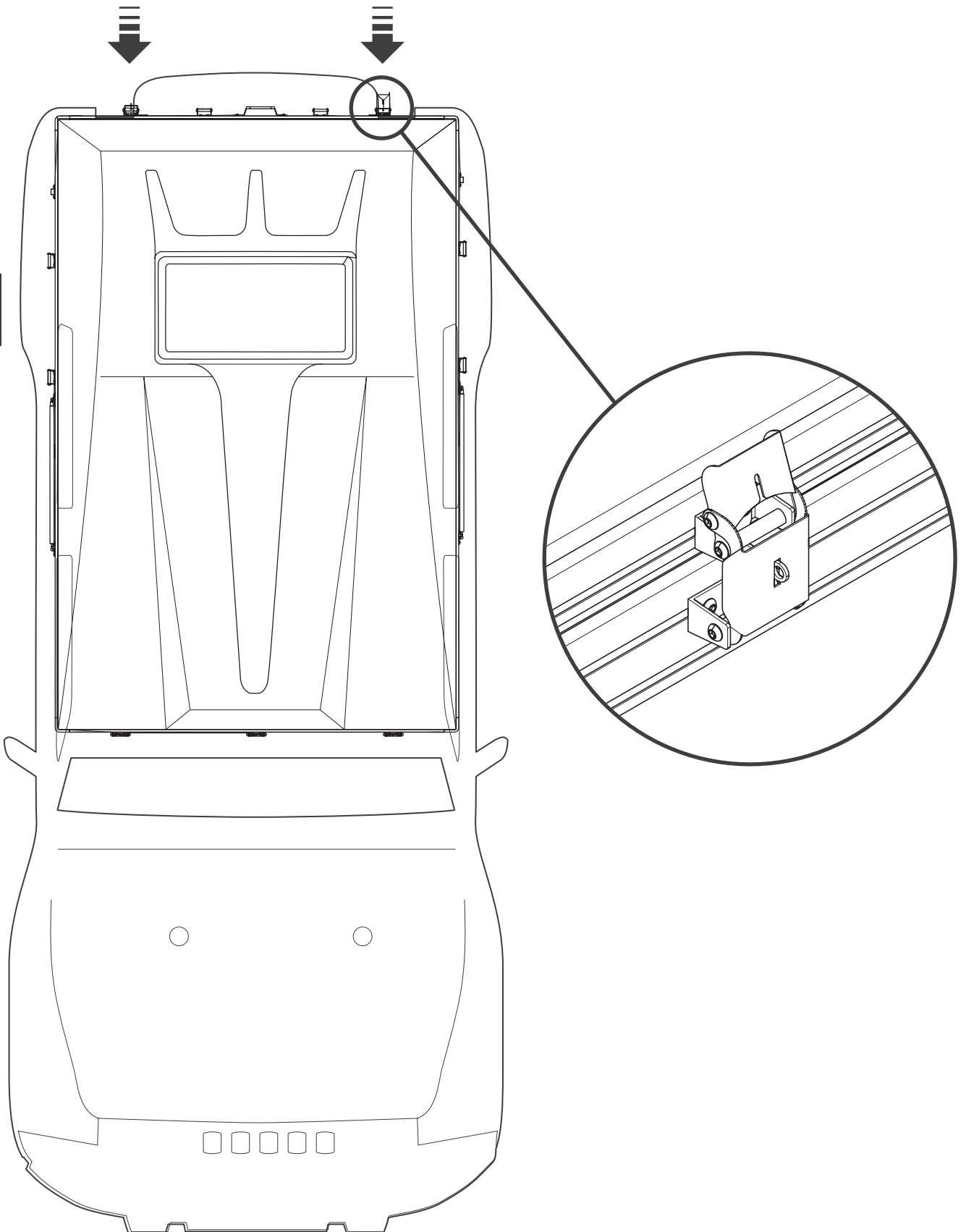
Art.-Nr.: VW-CDS-02-BK



Setting up first time

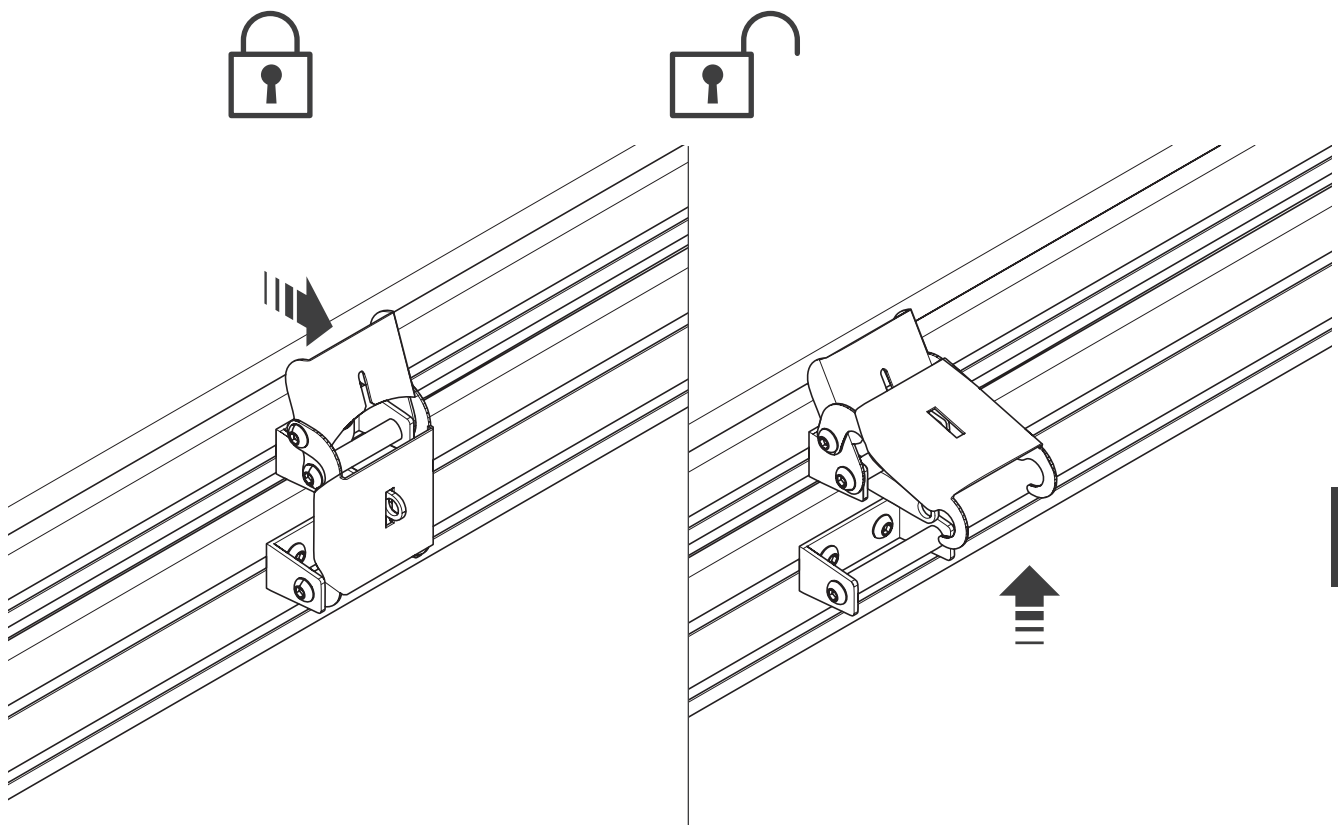
after mounting

1.2

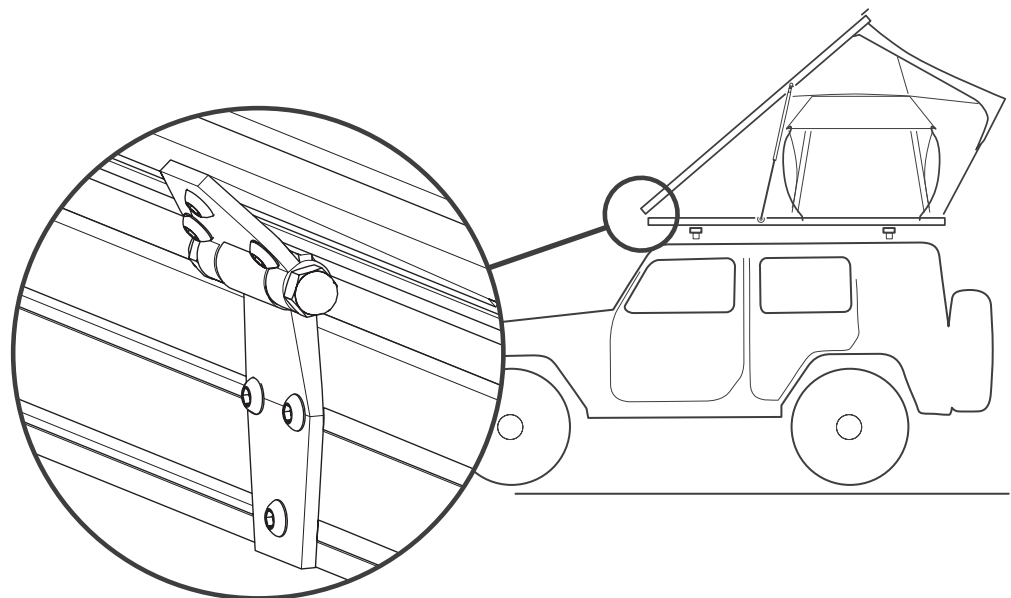


Der erste Aufbau

nach erfolgreicher Montage

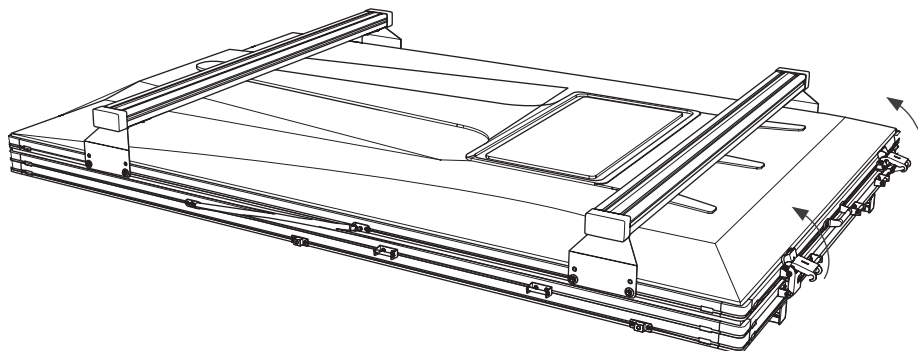


1.2



Setting up first time

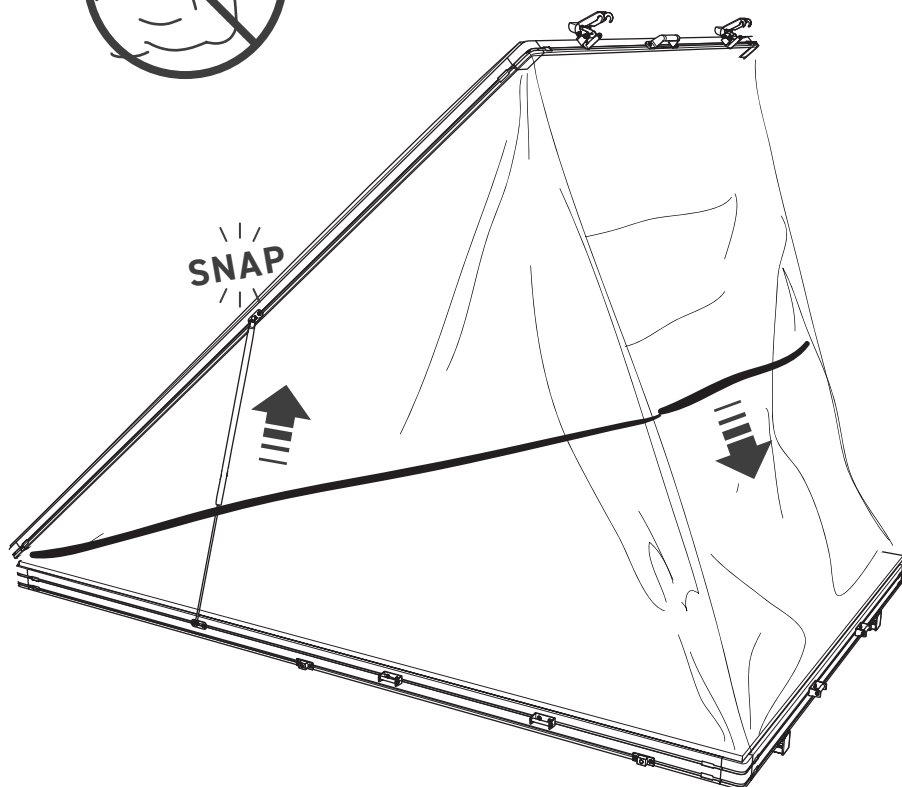
after mounting



1.3

Opening

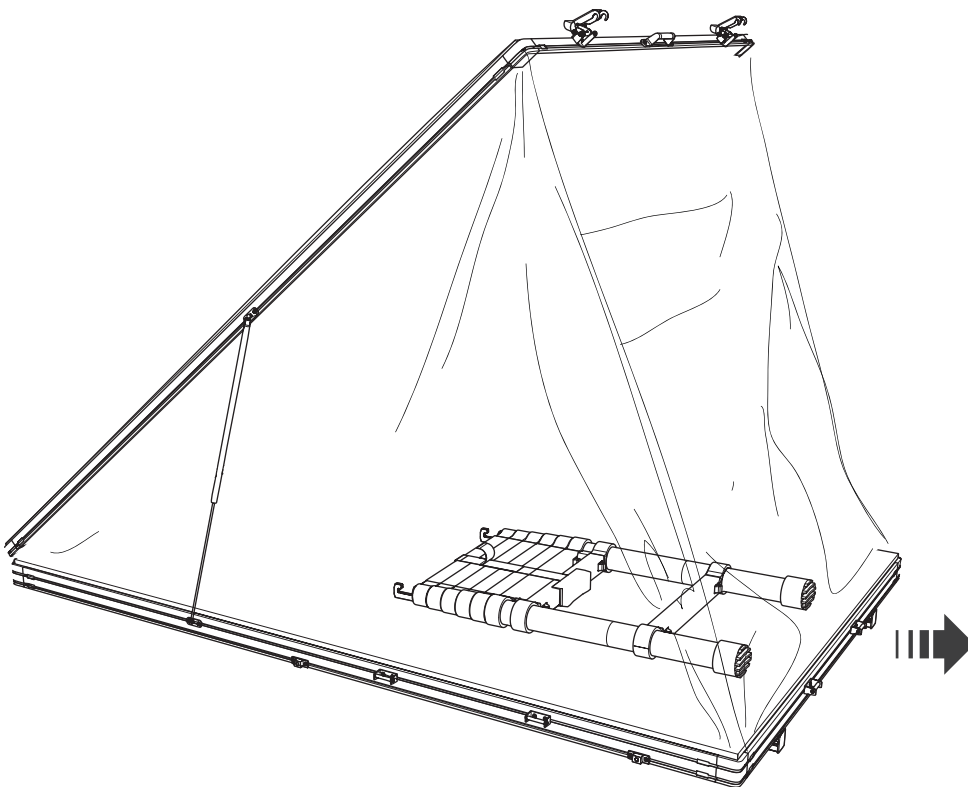
Roof tent moves up via gas spring system



1.4

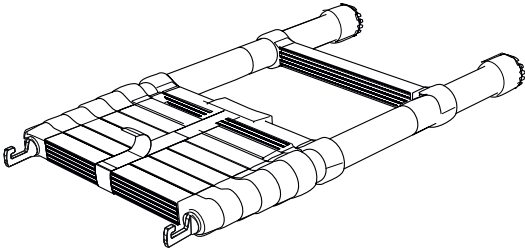
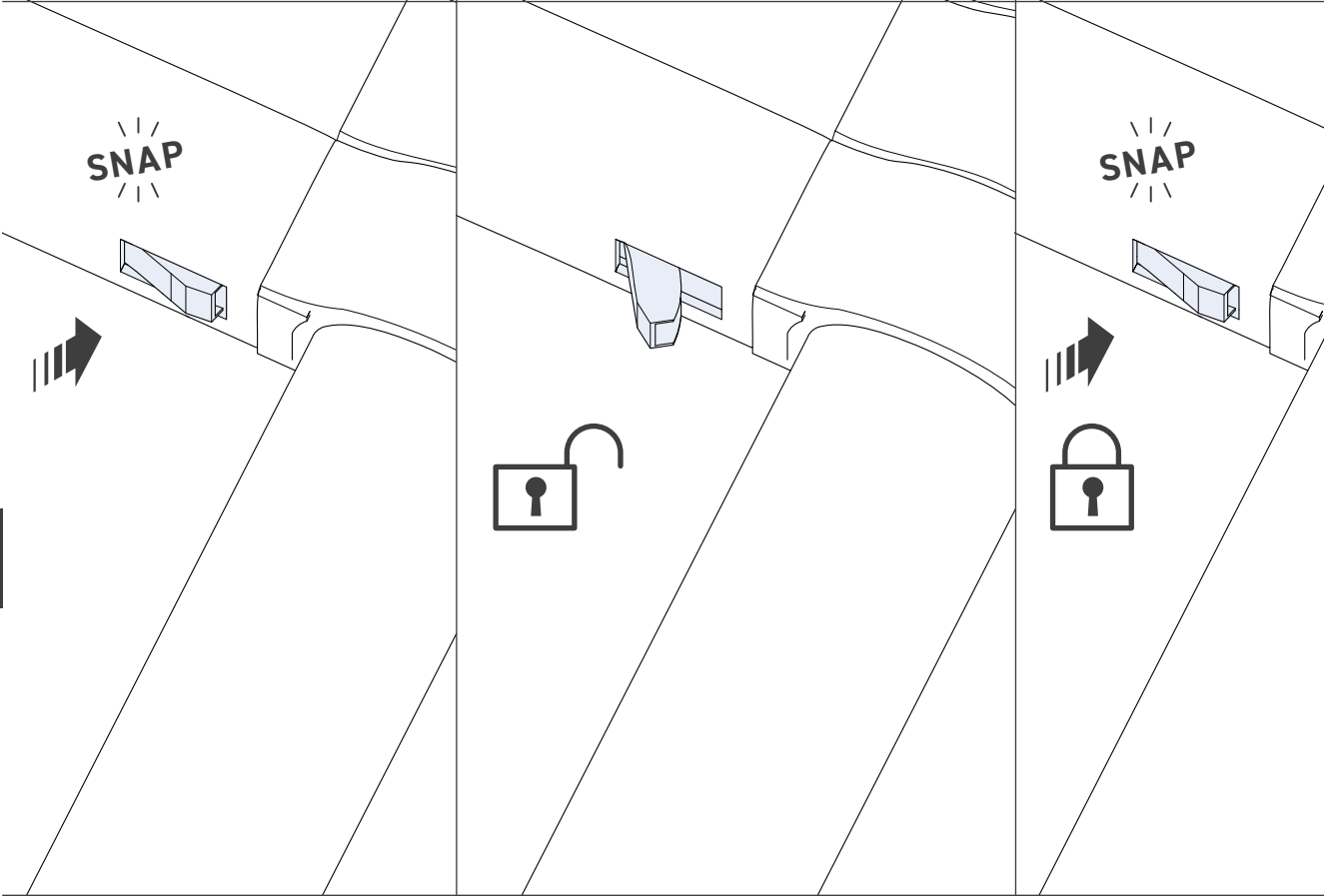
Teleskopleiter

Ausklapp- und Einstiegshilfe entnehmen



Telescopic ladder

for adjustment and entry



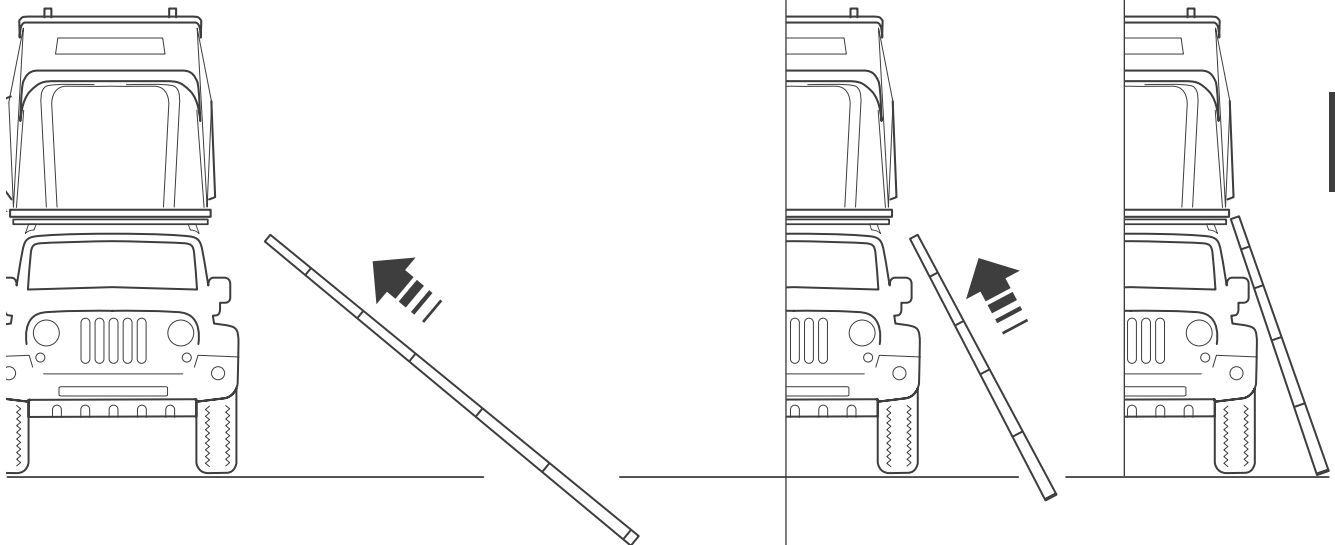
Teleskopleiter

Ausklapp- und Einstiegshilfe einhängen

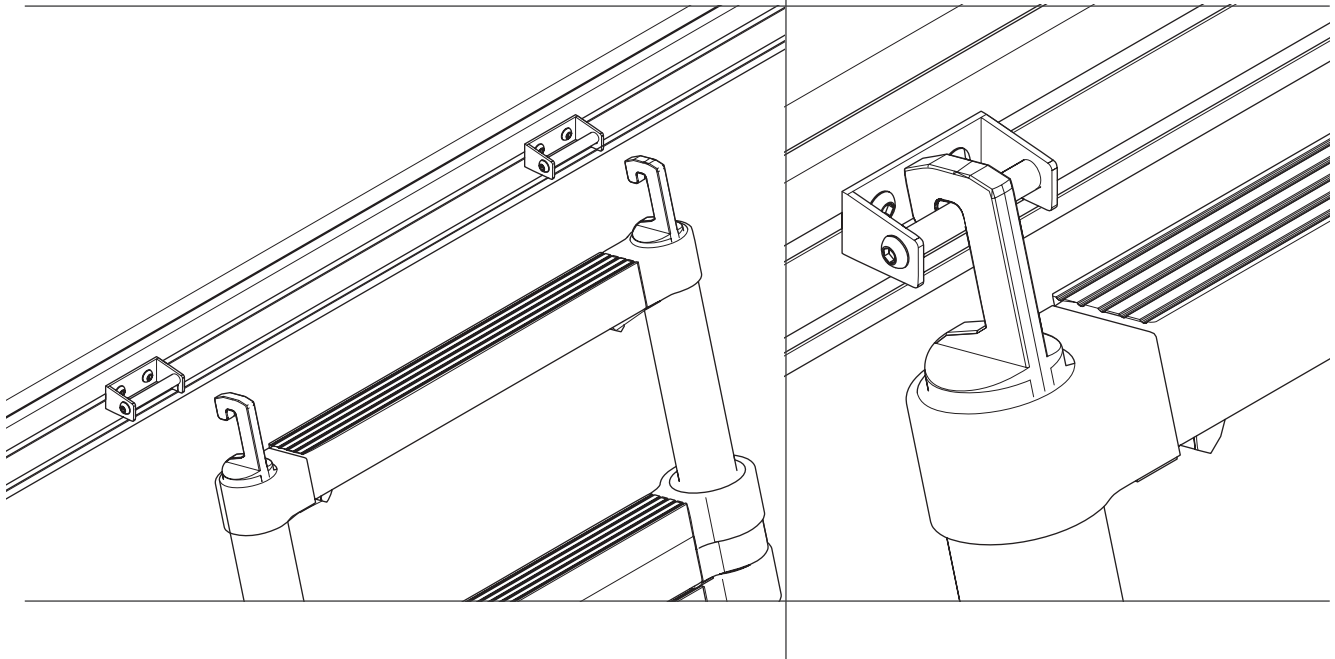
SNAP SNAP



All-out



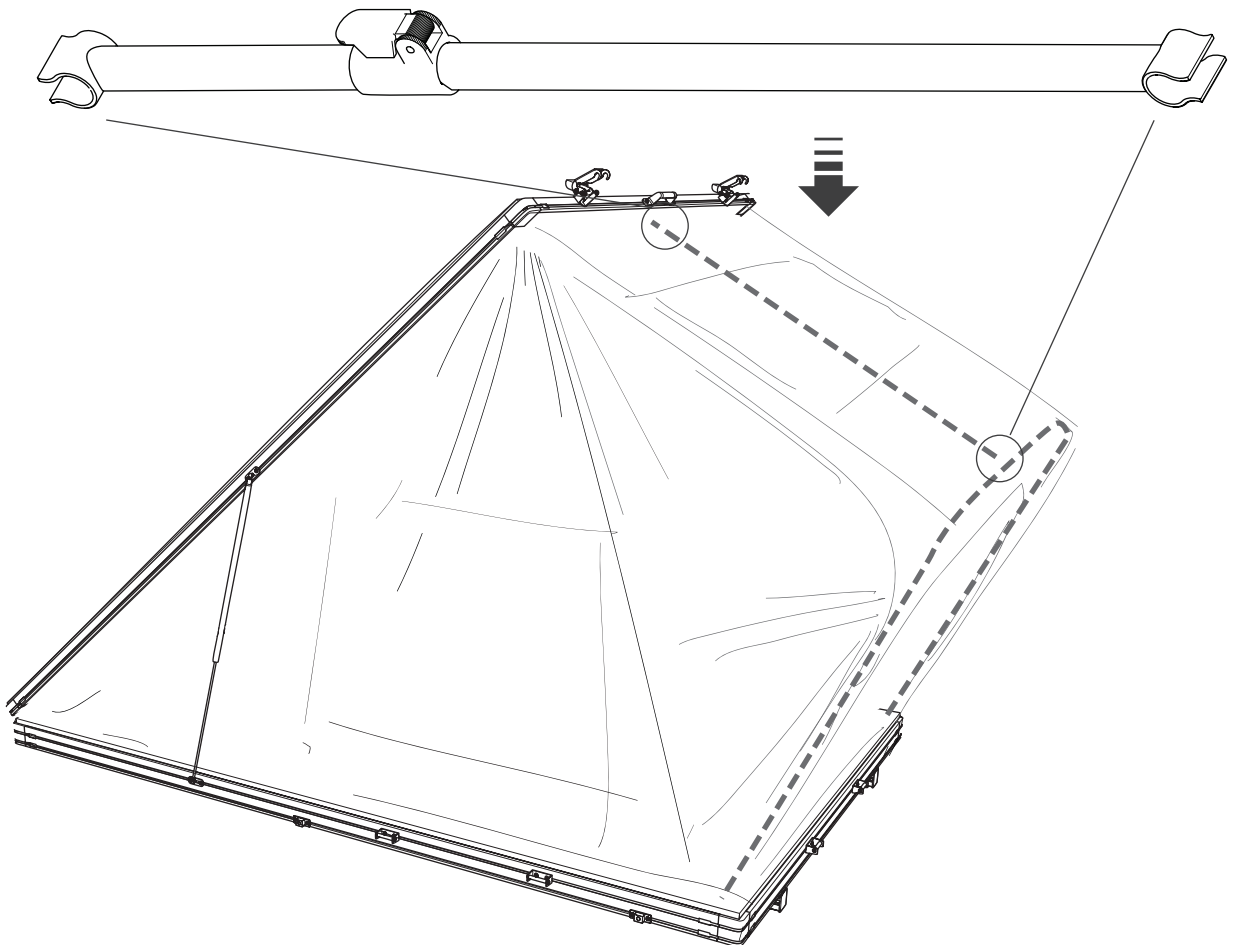
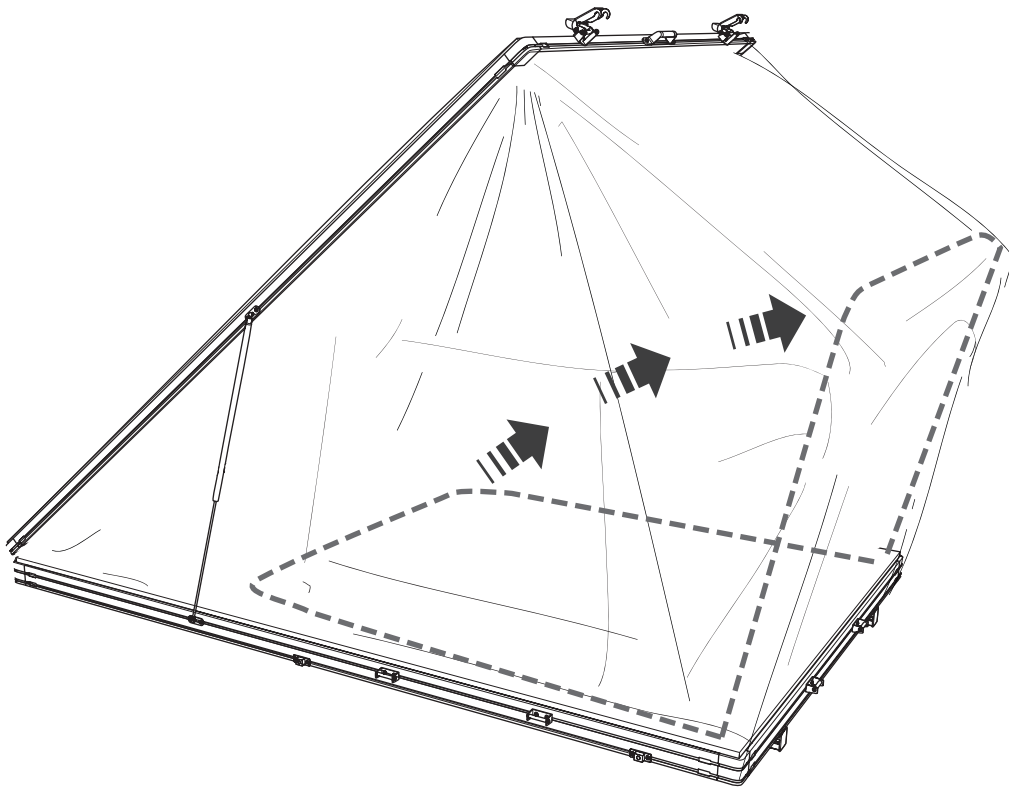
1.4

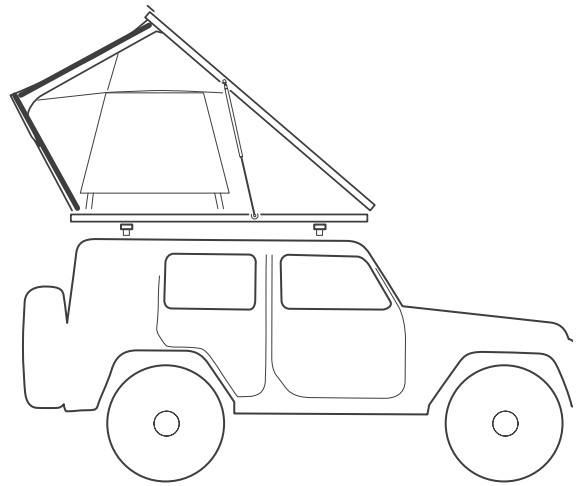
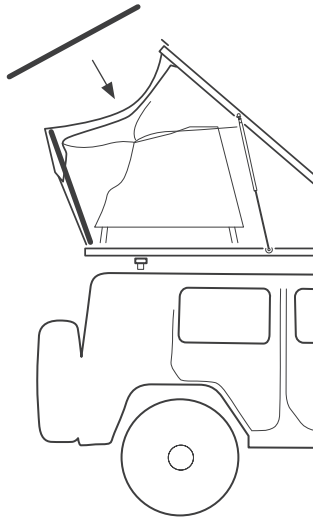


Telescopic rod

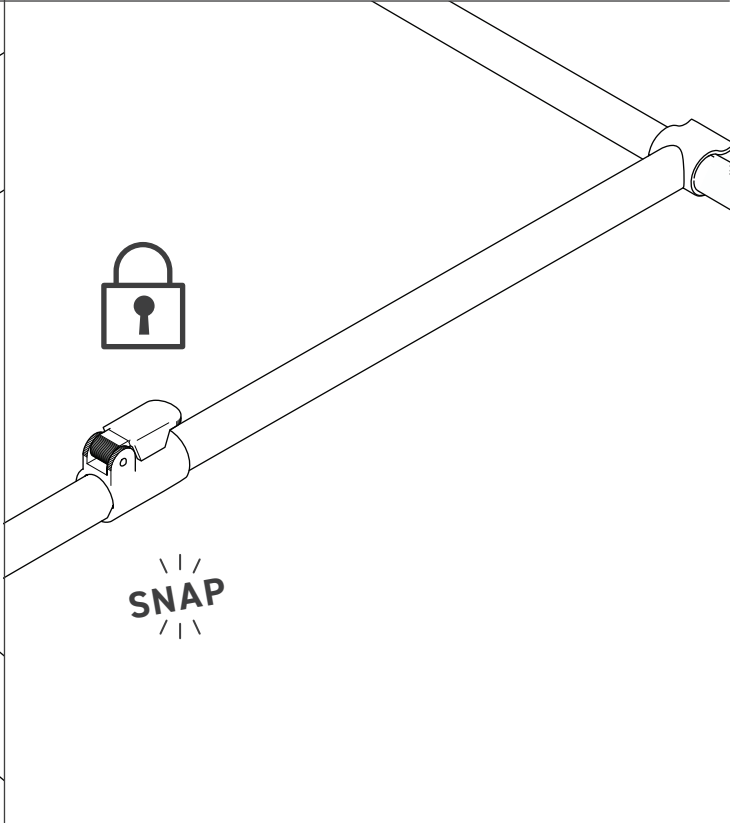
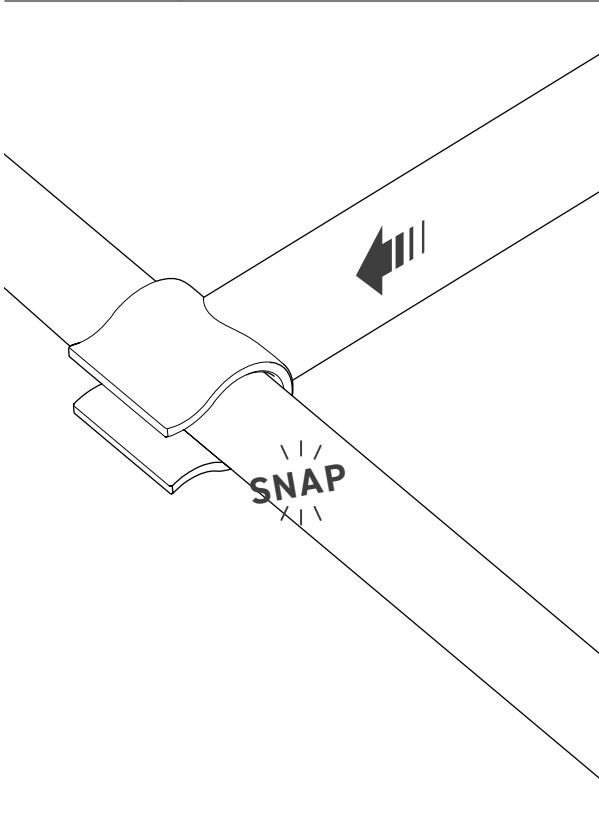
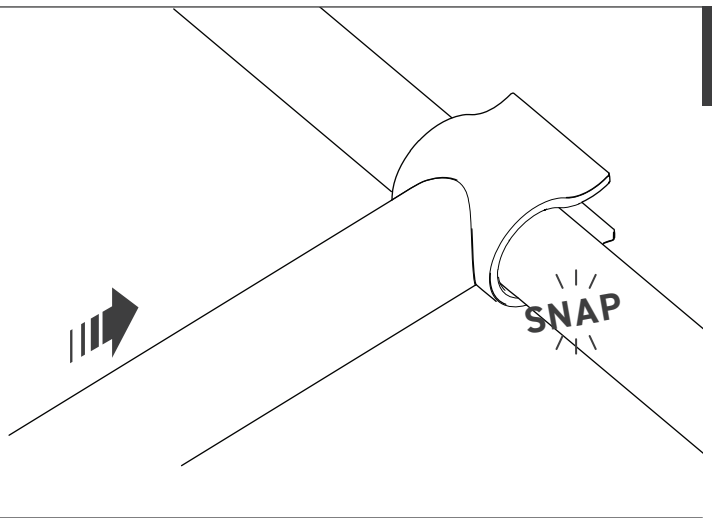
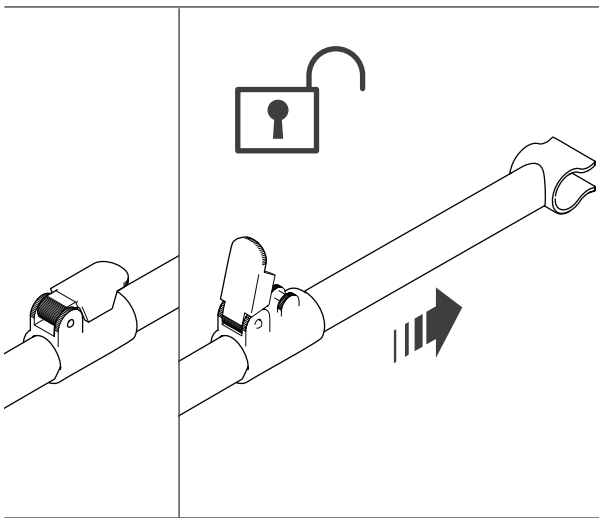
Teleskopstange zwischen Bügel und Zeltgerüst spannen

1.5



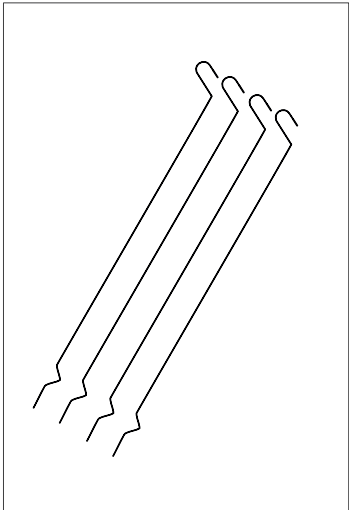
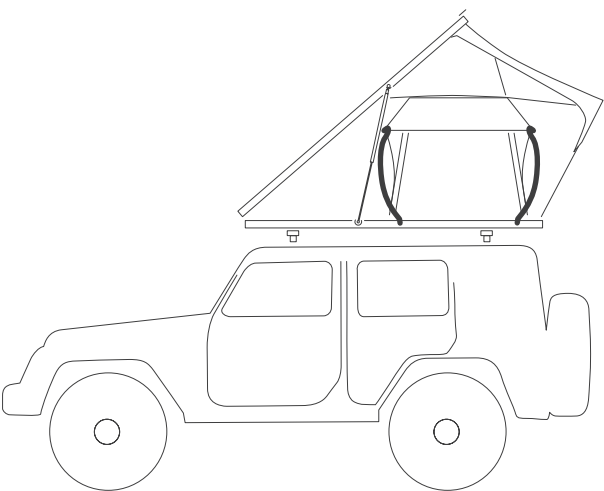


1.5

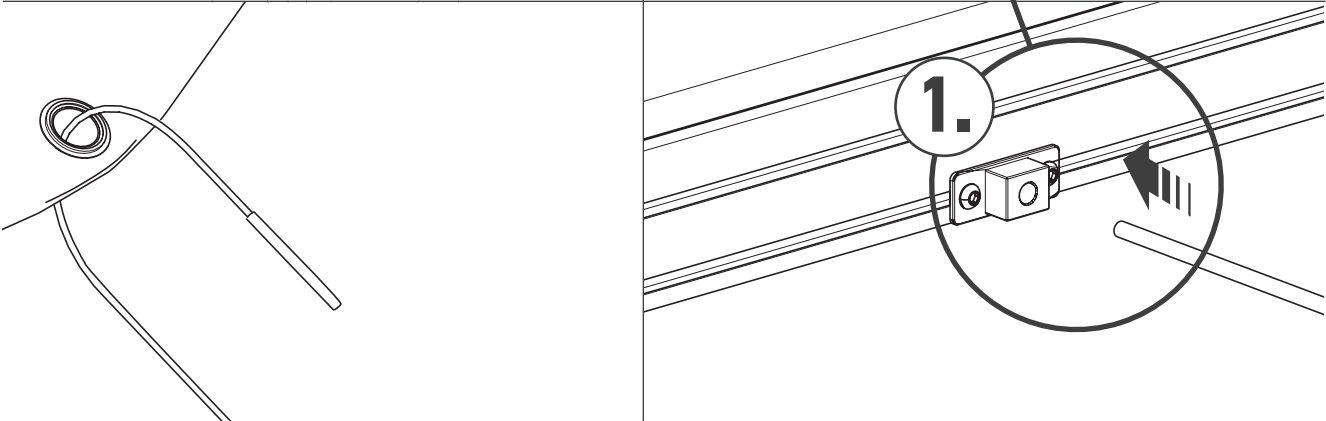
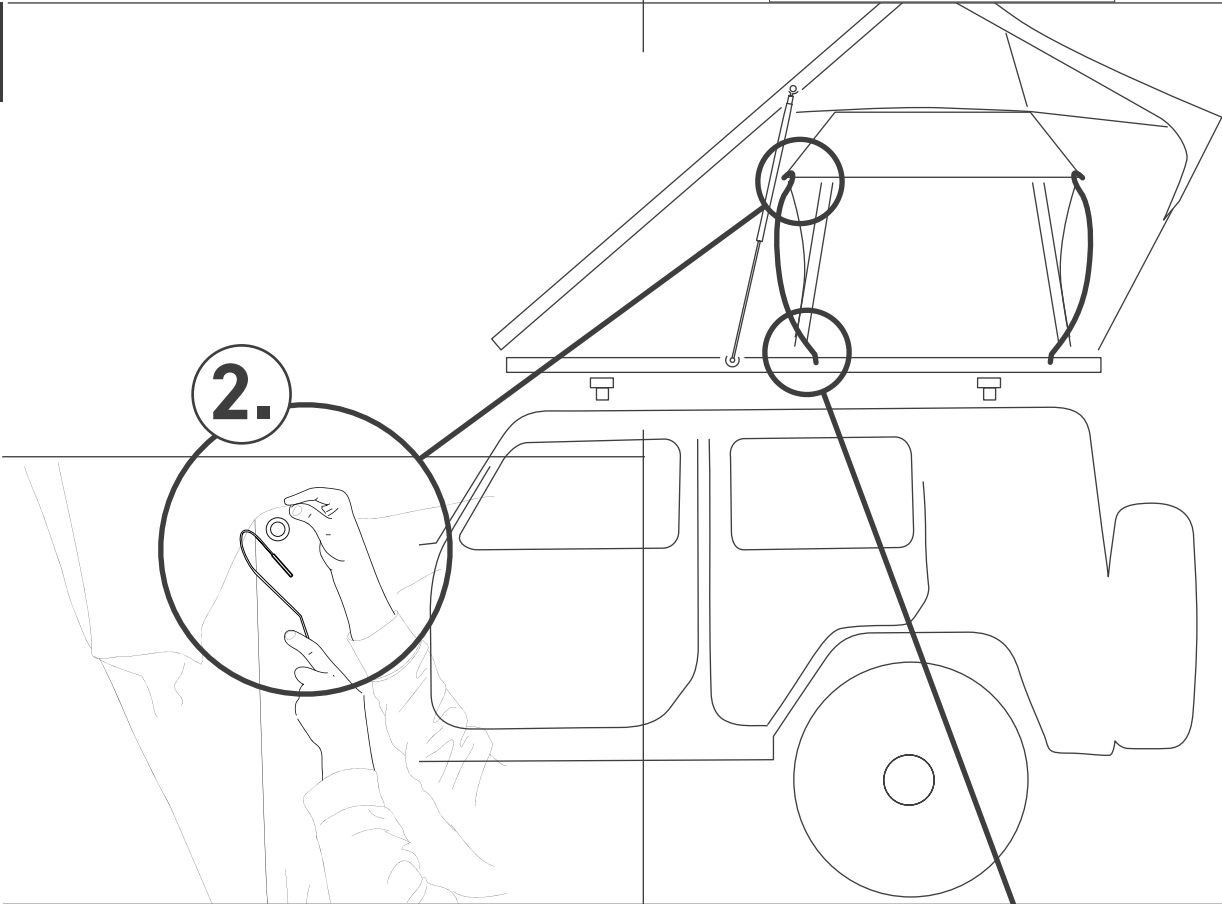


Tie rods

for entry and window openings

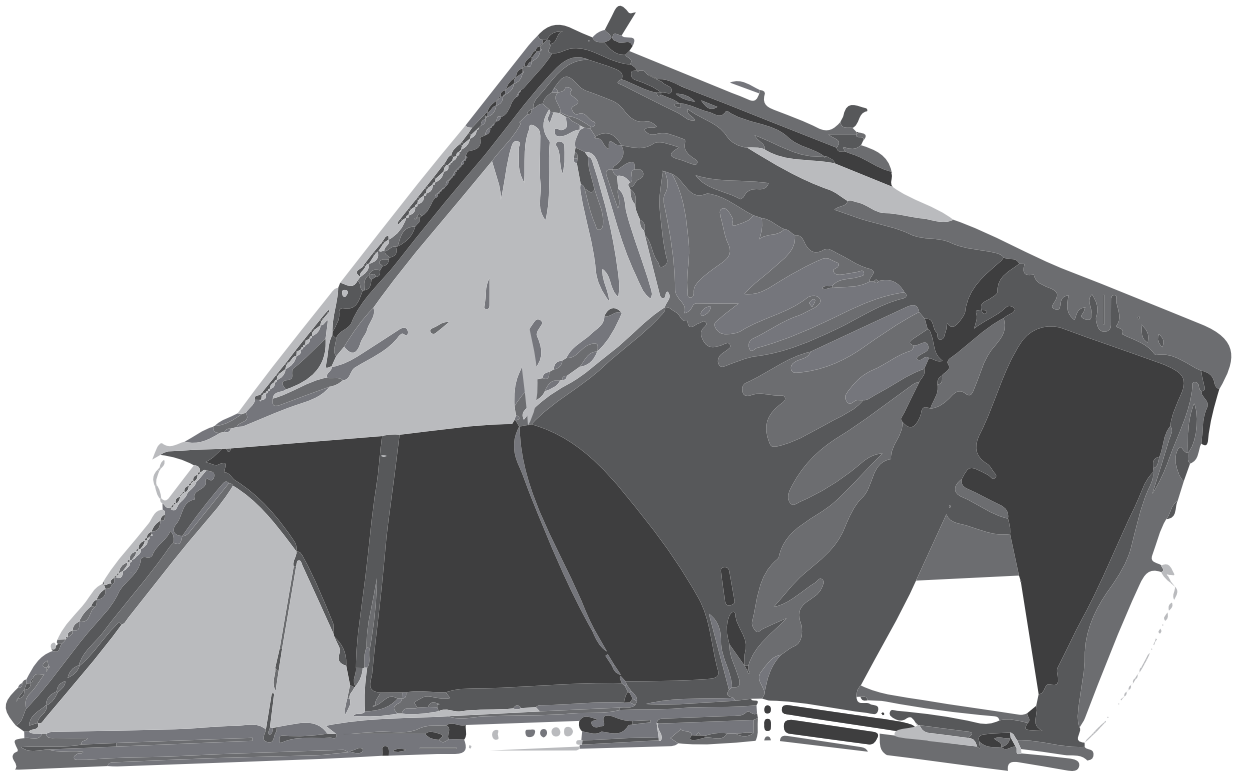


1.6



You're at home

Zuhause unterwegs

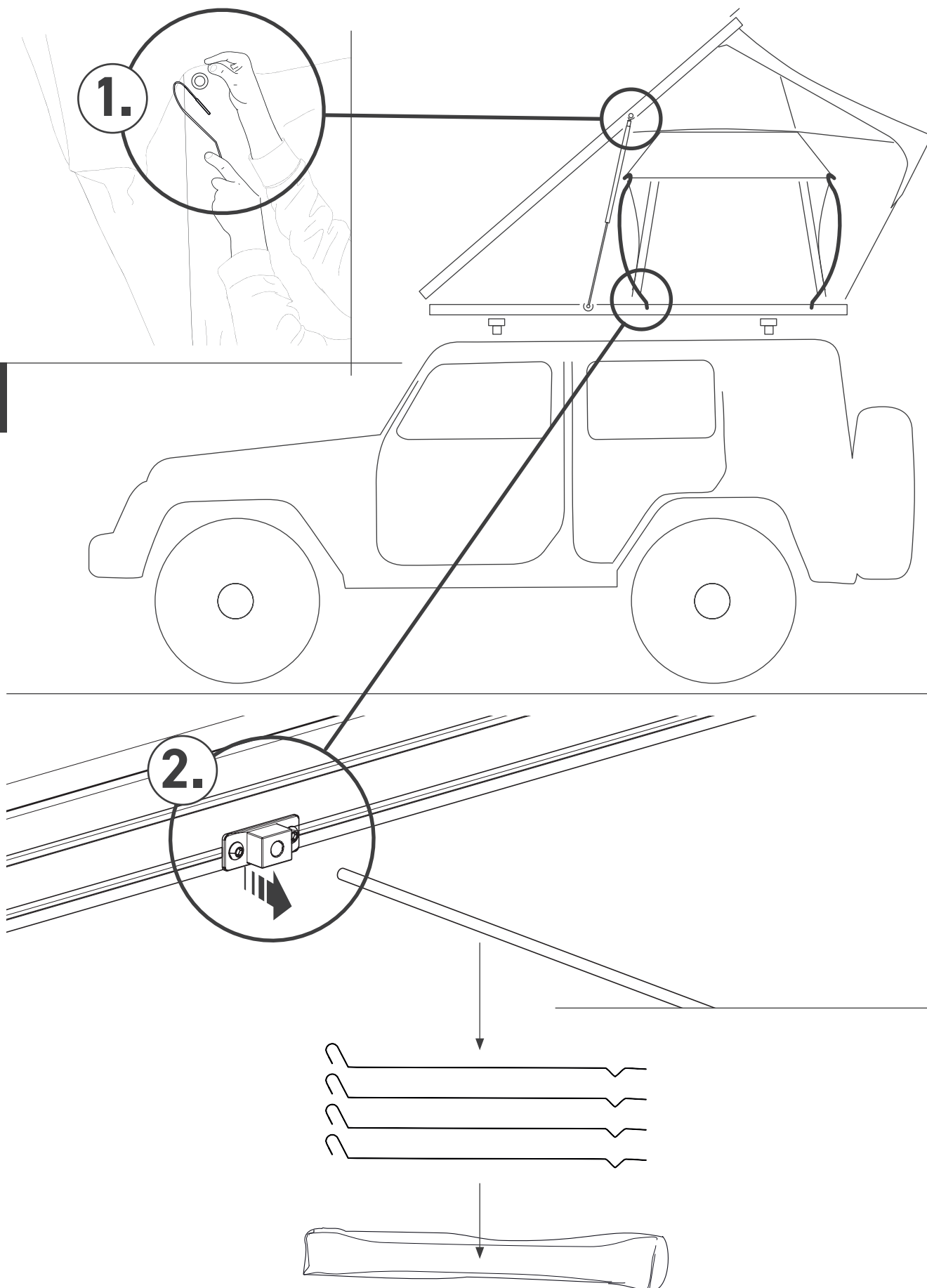


2.0

Closing

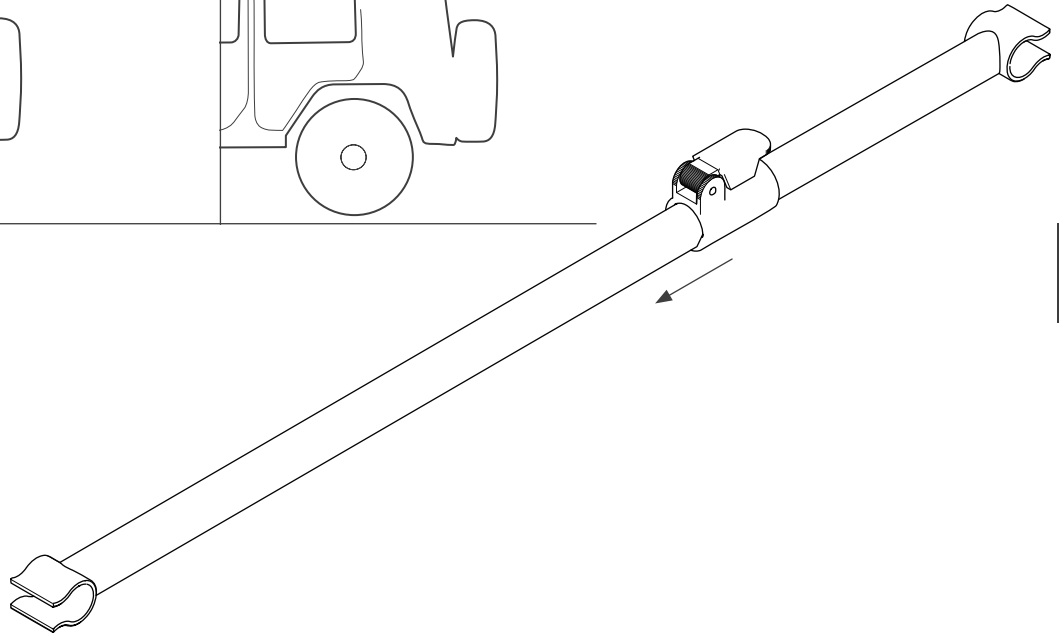
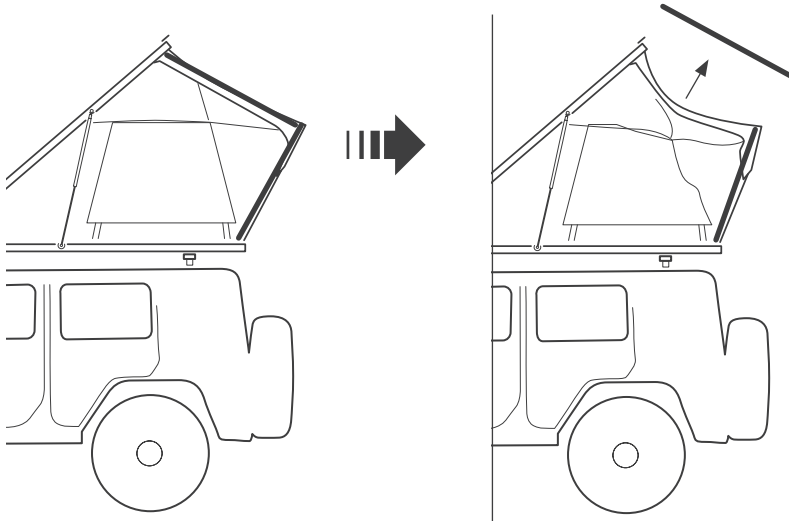
Spannstangen entfernen, Fenster schließen

3.0

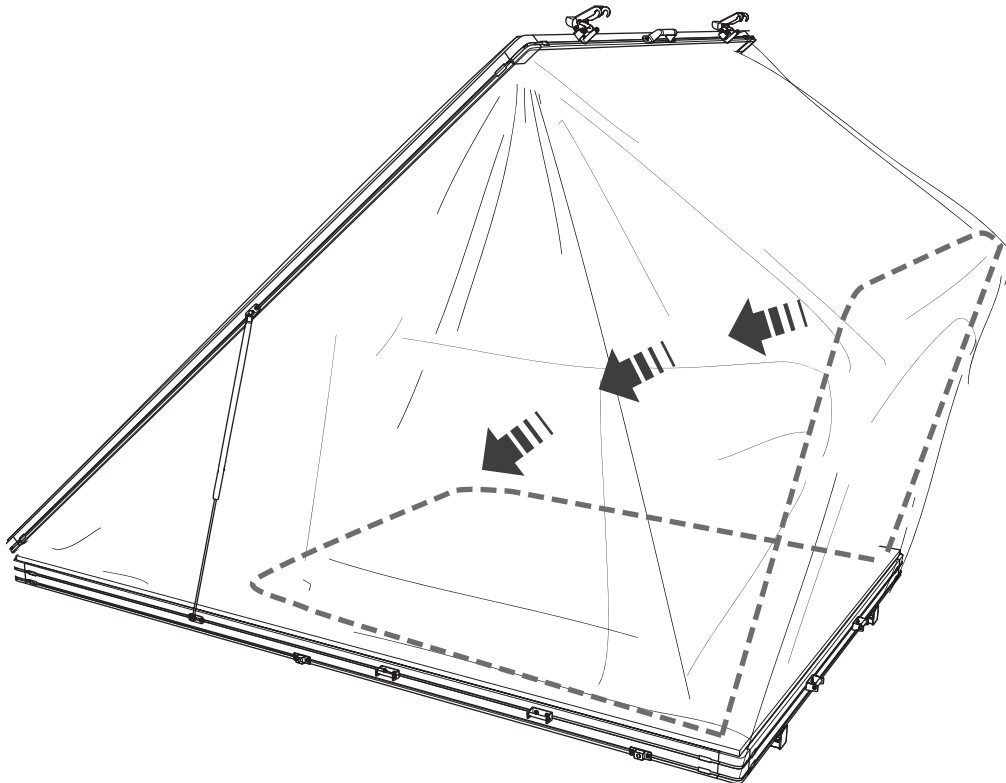


Closing

Teleskopstange entfernen, Bügel einklappen

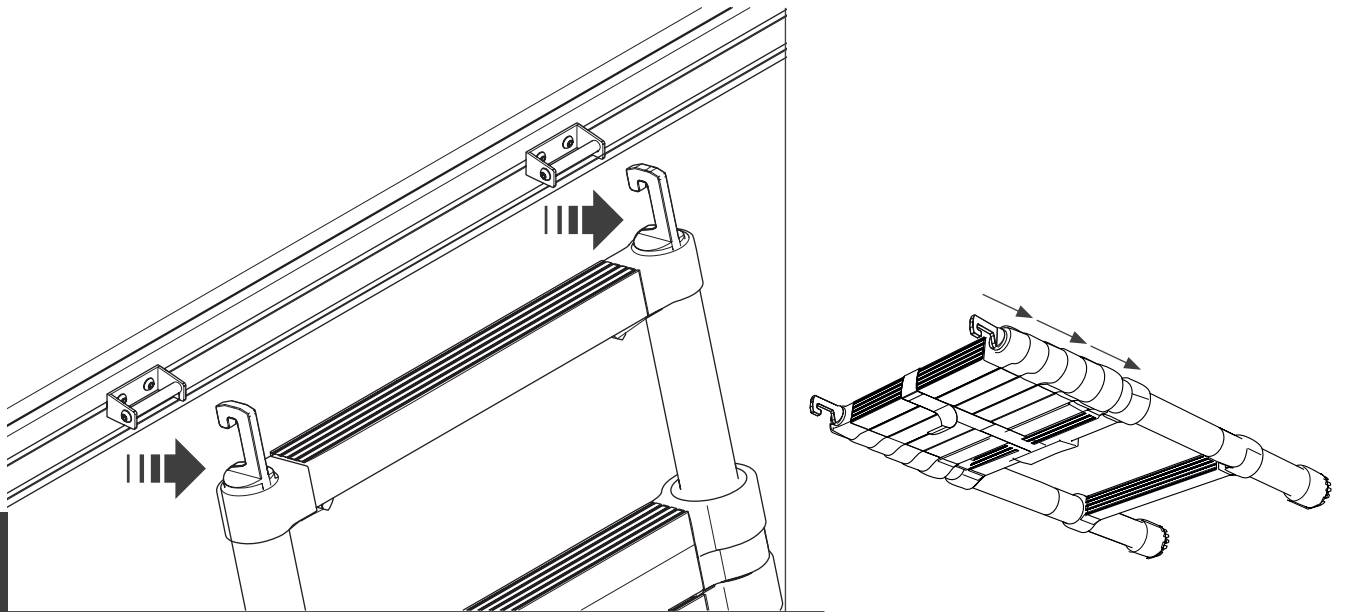


3.1



Closing

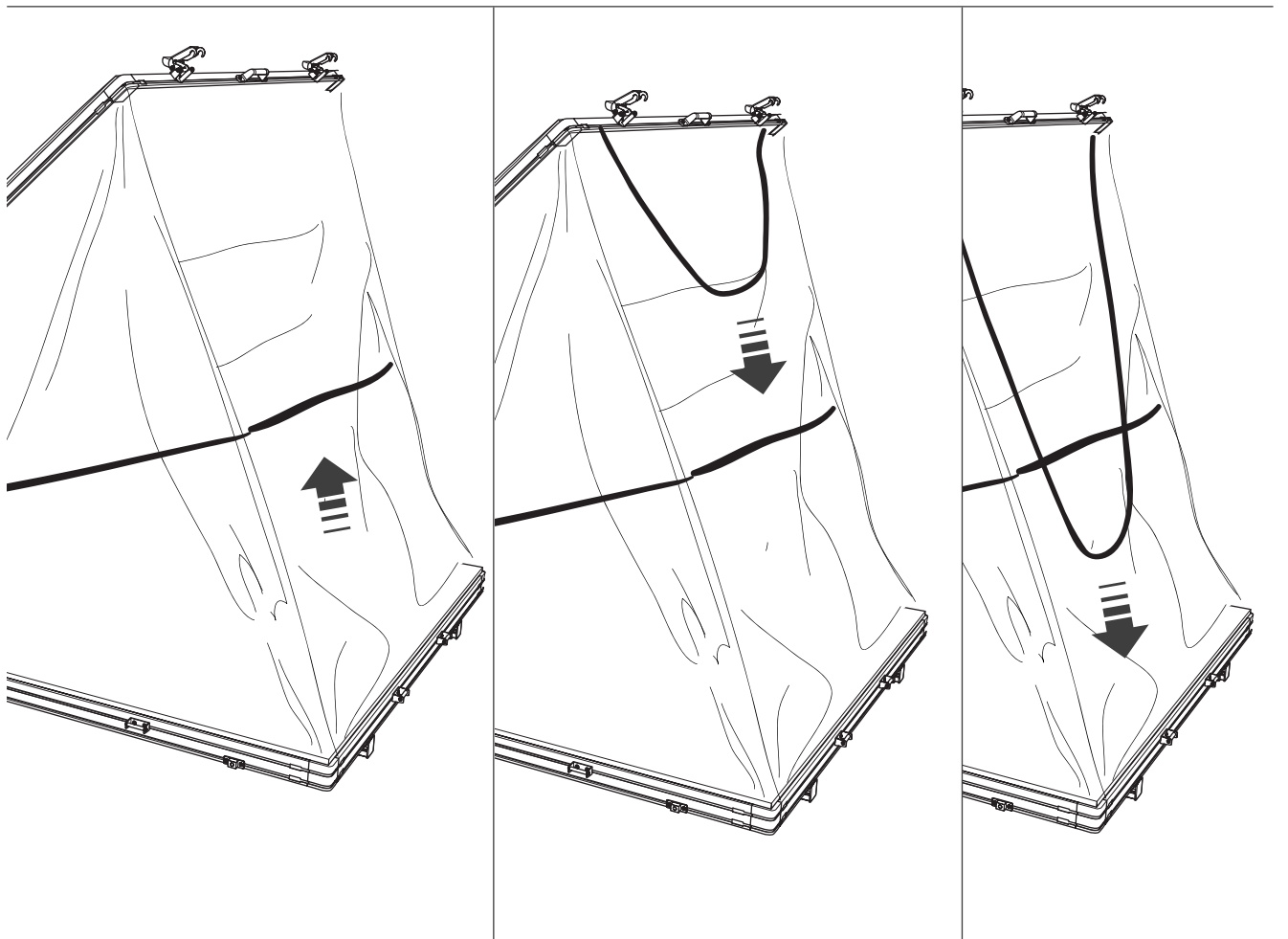
Teleskopleiter aushängen und einfahren



3.2

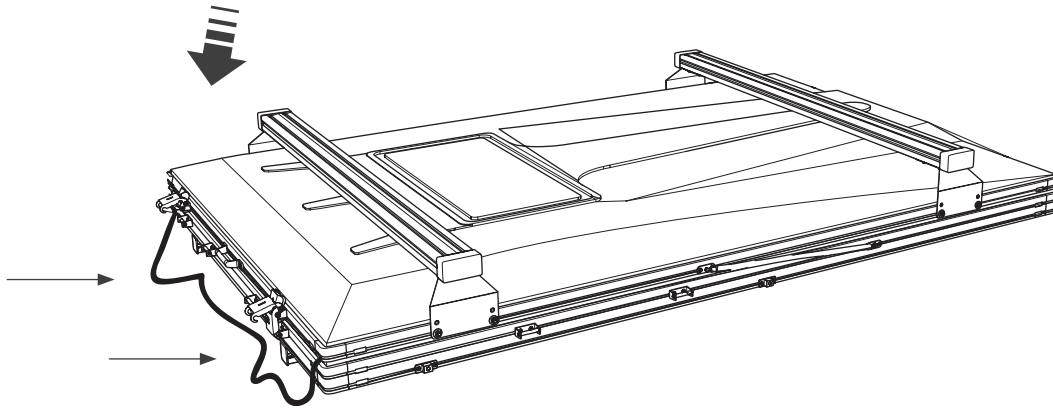
Closing

Gummi um Zeltstoff spannen,

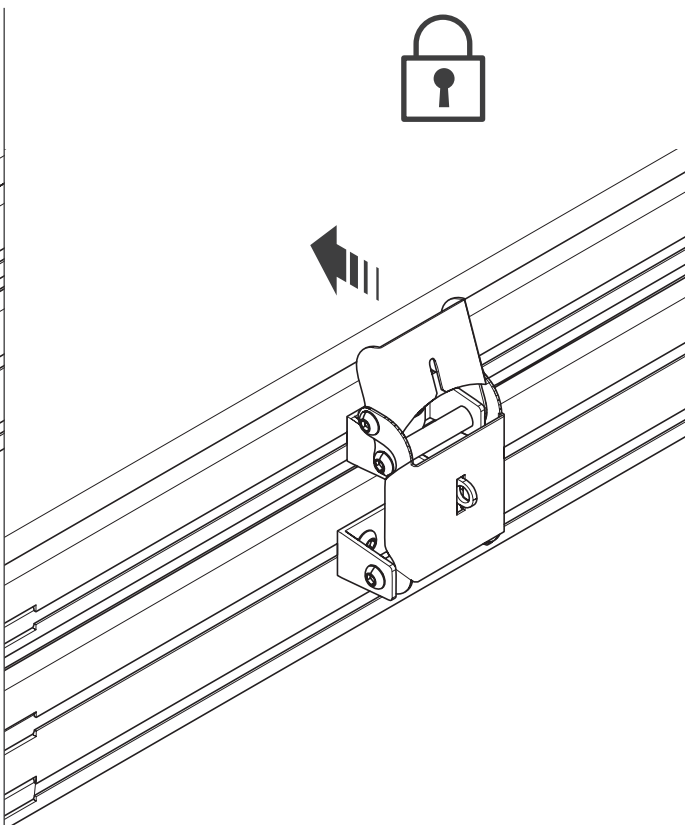
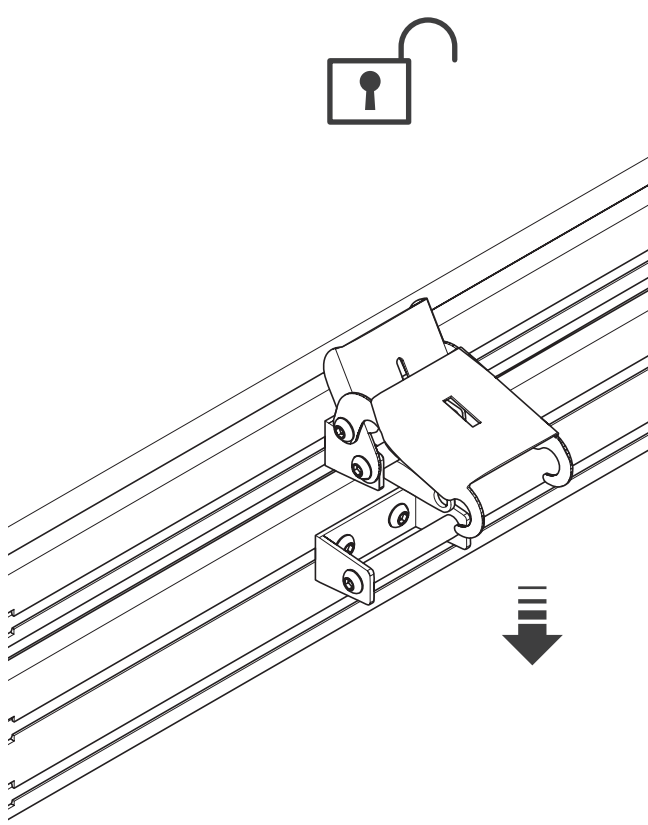


Closing

Deckel schließen und Zelthaut verstauen

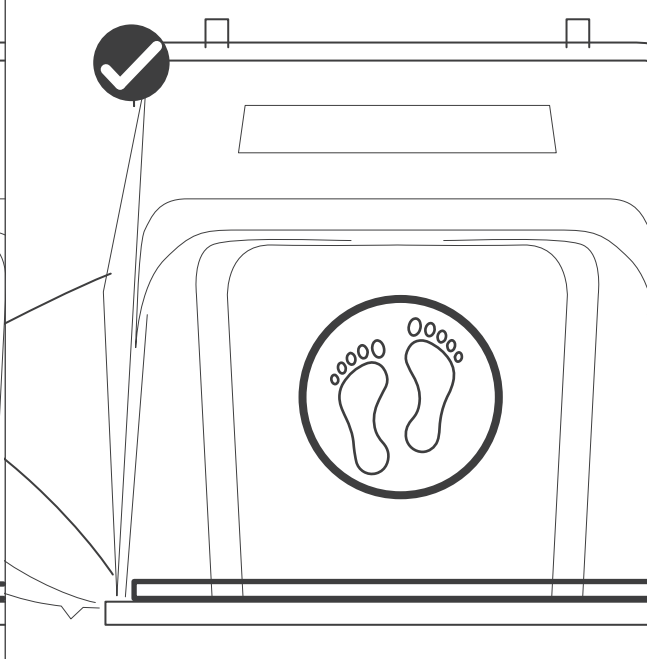
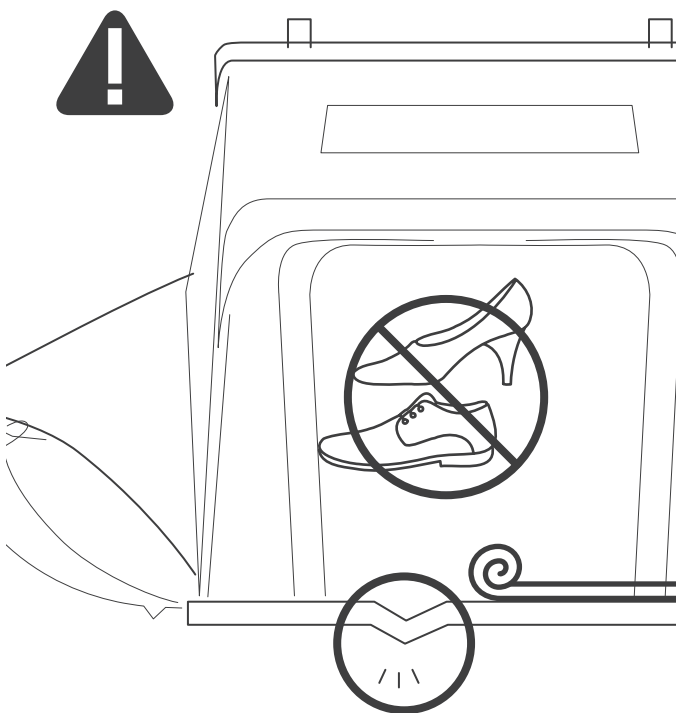
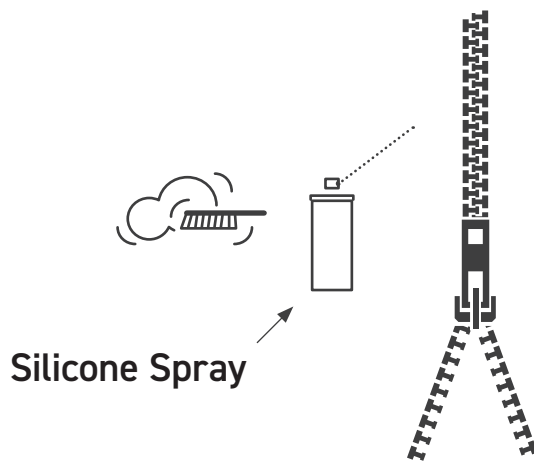
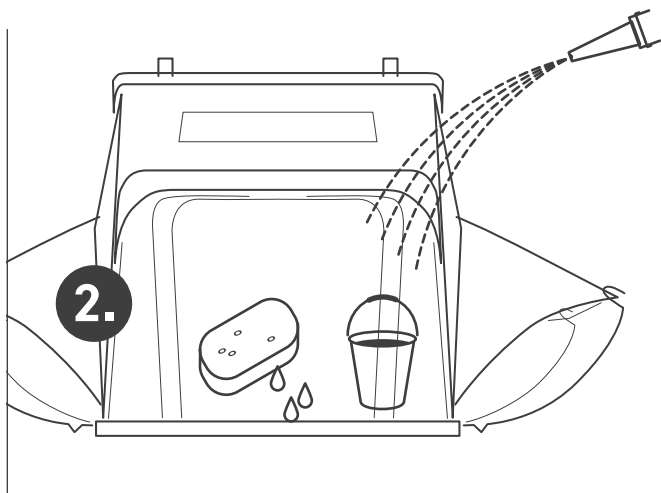
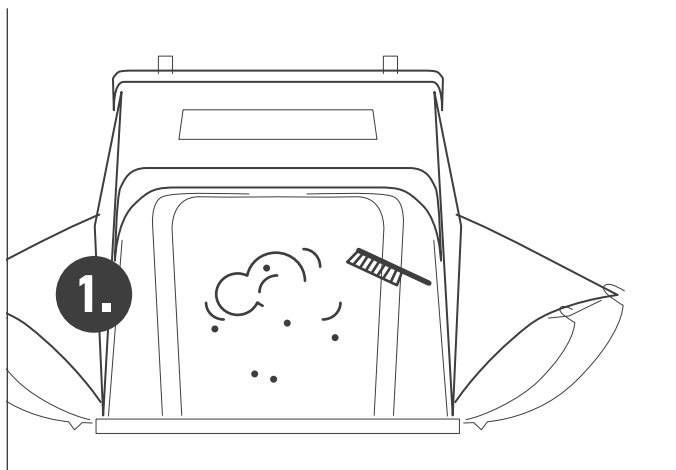


3.3



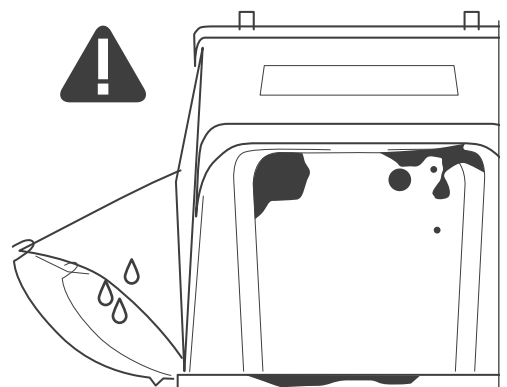
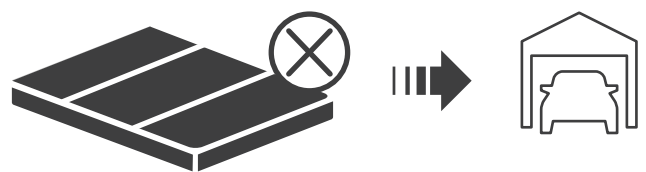
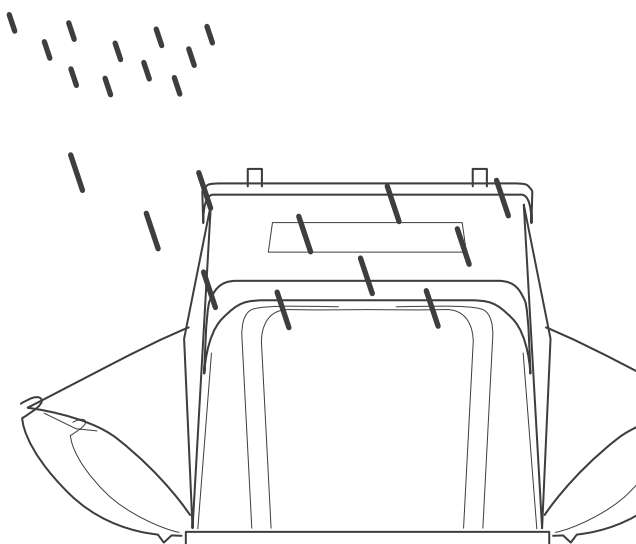
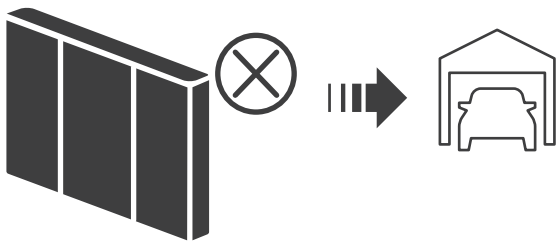
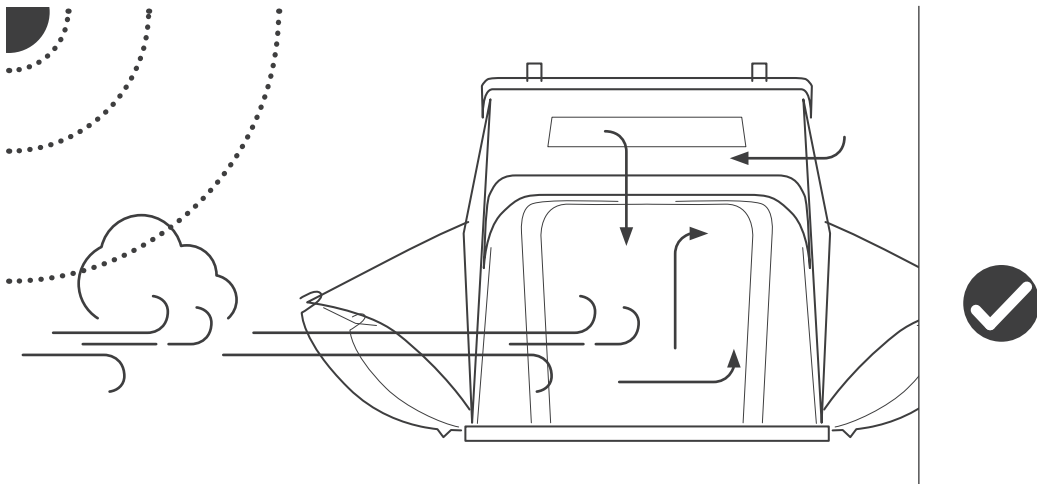
Care instructions

Pflegehinweise



Storage

Lagerung



Back to the woods

Zuhause unterwegs



Herausgeber

Winch Industry GmbH
Gutenbergstraße 4
86368 Gersthofen
+49 821 567 330 40
info@vickywood.de

Vicky Village

vickywood.de/showroom

vickywood.de
facebook.com/vickywood.de
[@vickywood_camp](https://twitter.com/vickywood_camp)
[#vickywood](https://hashtag.vickywood)

Vickywood

ist eine eingetragene Marke der Firma
Winch Industry GmbH.

Vickywood is a registered trademark
of Winch Industry GmbH.