

5. UTILIZAÇÃO DO APARELHO DE GÁS

- O aparelho deve estar apoiado numa superfície firme e plana ao ser utilizado.
- Rode o botão de regulação no sentido contrário ao dos ponteiros do relógio (2) e acenda imediatamente o combustor (4).
- Ajuste a chama rodando o botão de regulação (2).
- O aparelho só deve ser utilizado quando estiver perfeitamente na vertical. Nunca mude de posição um aparelho aceso. A chama pode apresentar aspecto tremulante antes do aparelho estar quente, ou quando este é movido de forma demasiado violenta.
- Após a utilização verifique se a válvula está completamente fechada (rodando ao máximo o botão de regulação no sentido dos ponteiros do relógio).

6. MUDANÇA DO RESERVATÓRIO DE GÁS

- Feche a válvula completamente. Assegure-se de que a chama está extinta e que não se encontra próximo de qualquer outra chama. O reservatório de gás deve ser mudado no exterior, longe de outras pessoas. Desenrosque o reservatório da válvula e mude o anel O, que veda o fogão, se estiver danificado ou gasto. Evite enroscar enviesadamente, ajustando a válvula com precisão à rosca do reservatório de gás, utilizando apenas força manual, de acordo com a descrição no ponto 4.

7. MANUTENÇÃO

- Se a pressão do gás baixar por qualquer razão, ou não for possível acendê-lo, verifique se existe gás no reservatório (3). Se de facto houver, assegure-se de que a embocadura (10) não está entupida.
- Limpeza da embocadura.** Feche o botão de regulação completamente (2) e desenrosque o reservatório (botija) de gás (3).
- Desenrosque o combustor (4).
- Desenrosque a embocadura (10) com uma chave em U de 6 mm.
- Limpe a embocadura soprando através do orifício frontal. Não use agulhas nem objectos similares para limpar a embocadura, pois podem danificar o orifício, tornando perigosa utilização do aparelho.
- Volte a colocar a embocadura enroscando-a cuidadosamente, de forma a vedar a junção por completo. Ligue de novo o reservatório de gás, segundo a descrição no ponto 4. Para maior segurança, verifique a junção através de água quente com sabão. A junção não está suficientemente vedada se se formarem bolas de sabão.
- Enrosque os combustores de novo, com firmeza.

8. CONTROLE E MANUTENÇÃO

- Assegure-se sempre de que o anel-O está correctamente colocado e em bom estado. Tal deve ser verificado sempre que o aparelho é montado. Mude o anel-O se estiver danificado ou gasto.
- Há anéis-O novos à venda no revendedor mais próximo.

9. ASSISTÊNCIA TÉCNICA E REPARAÇÃO

- Se não conseguir rectificar qualquer avaria através das presentes instruções deve entregar o aparelho ao seu revendedor.
- Não tente fazer operações de manutenção ou de reparação que não venham prescritas nas instruções.
- Não introduza modificações no aparelho, a fim de não tornar perigosa a sua utilização.

10. PEÇAS SOBRESSELENTES E ACESSÓRIAS

- Use apenas as peças sobresselentes e acessórios originais da marca Primus. Proceda com cuidado ao montar peças sobresselentes e acessórios, evitando pegar em peças quentes.
- Troca de reservatórios: Use apenas reservatórios de gás Primus 2206, 2202, 2207, contendo a mistura de gás propano/butano própria para este aparelho.
- Peças sobresselentes
731840 Embocadura
732440 Anel-O
Como acessório opcional existe um Botão de Ignição 720120 e um Suporte para Reservatórios de Gás 721171 (estabilidade extra).
- Se tiver dificuldade em encontrar peças sobresselentes ou acessórios comunique com o distribuidor no seu país, veja em: www.primus.se

DK 2243 PRIMUS Mimer, Kogeapparat

BRUGSVEJLEDNING

VIGTIGT: Gennemlæs nøje denne vejledning og bliv fortrolig med produktet, inden du sætter apparatet på gaspatronen. Gennemse jævnligt instruktionerne for at holde oplysningerne vedlige. Behold denne vejledning til senere brug.

Brug kun udendørs!

Tildæk **ALDRIG** gasbrænderen med vind-afskærmning, sten eller lignende, som kan forårsage overophedning og dermed beskadige brænder og gaspatron. En sådan overophedning af gaspatroner kan medføre livsfare.

1. INDLEDNING

- Dette apparat er kun til brug sammen med Primus Propan/Butan gaspatroner 2206, 2202 og 2207.
- Det kan være farligt at forsøge at montere andre typer gaspatroner.
- Forbrug: 205 g/h / 2,82 kW / 8.900 Btu/butan ved 1 bar tryk.
- Gasdyse størrelse: 0,37 mm, (731840).
- Dette apparat er i overensstemmelse med EN521 /ANSIZ21.72/11.2.

2. SIKKERHEDS-INFORMATION (fig. 1)

- Sørg for, at apparatets tætninger sidder på plads og er i god stand, inden gaspatronen monteres.
- Apparatet bør kun anvendes udendørs.
- Apparatet skal anvendes på en plan overflade.
- Sørg for, at apparatet betjenes på afstand af brændbare materialer.
- Skift altid gaspatron på et sikkert sted, altid udendørs, på afstand af antændingskilder, såsom åben ild, vågeblus eller varmelamper og på afstand af andre mennesker.
- Hvis apparatets tæthed skal kontrolleres, skal det verificeres udendørs. Søg ikke efter lækager med åben ild. Brug kun sæbevand for eksempel.
- Brug aldrig et apparat med beskadigede eller ødelagte tætninger, og brug aldrig et apparat, der lækker, er beskadiget eller fungerer dårligt.
- Efterlad aldrig et tændt apparat uden overvågning.
- Lad ikke kogegrej koge tørt.

3. HÅNTERING AF APPARATET

- Pas på ikke at berøre varme dele på apparatet under eller efter brug.
- Opbevaring:** Skru altid patronen fra apparatet, når det ikke er i brug. Opbevar dem på et sikkert sted, hvor der ikke er varmekilder i nærheden.
- Undgå at bruge apparatet forkert eller til noget, det ikke er beregnet til.
- Apparatet skal behandles med forsigtighed. Pas på ikke at tabe det.

4. SAMLING AF APPARATET (fig. 2)

- Kontrollér, at skruventilen (2) er lukket til (skruet helt med uret).
- Hold patronen (3) lodret, når den monteres på ventilen.
- Anbring ventilen præcist oven på patronen (som vist på fig. 2).
- Skru forsigtigt patronen på ventilen, til den rammer O-ringen på ventilen. Pas på ikke at montere patronen forkert på gevindet. Skru kun til med håndkraft. Undgå at overstramme – i modsat fald vil patronventilen blive beskadiget.
- Kontrollér, at der er helt tætnet til gassen. Hvis gastætheden skal kontrolleres, skal det ske udendørs. Kontrollér ikke for gaslækager med åben ild. Brug kun varmt sæbevand, som påføres samlinger og forbindelser på apparatet. Eventuelle lækager vil da vise sig som bobler omkring lækagestedet. I tvivlstilfælde, eller hvis man kan høre eller lugte gas, må man ikke søge at tænde for apparatet. Skru i stedet patronen af og kontakt den lokale forhandler.
- Kontrollér, at brænderen er skruet tæt til. Kogeblusset er nu klar til brug.

5. BETJENING AF APPARATET

- Anvend altid apparatet på et fast underlag. Sørg for, at benene er fastlåst i stabil position, og at låg og vindskærme sidder rigtigt.
- Drej ventilskruen mod uret (2) og tænd for blusset (4) med det samme.
- Justér flammens størrelse ved at dreje på skruventilen (2).
- Når apparatet er tændt, skal det blive stående opret og må ikke flyttes omkring. Flammen kan blive ustabil, hvis apparatet ikke er varmet helt op eller det flyttes for pludseligt.
- Sørg efter brugen for, at ventilen er helt lukket (skruventilen er drejet helt med uret).

6. UDSKIFTNING AF PATRON

- Luk helt for ventilen. Kontrollér, at flammen er slukket, og der ikke er nogen anden åben ild i nærheden. Tag apparatet med udendørs på afstand af andre mennesker. Skru patronen (gasflasken) fra ventilen og udskift den O-ringstætning, der sidder på apparatet, hvis den er slidt eller krakeleret. Undgå at skru skævt på gevindet ved at anbringe ventilen lige på patronens gevind og skru manuelt til som beskrevet i afsnit 4.

7. VEDLIGEHOLDELSE

- Hvis gastrykket falder eller gassen ikke kan antændes, skal det kontrolleres, om der er mere gas i patronen (3). Er dette tilfældet, kan dysen (10) være tilstoppet.
Rensning af gasdysen
- Drej skruventilen (2) helt til og skru patronen (3) fra.
- Skru brænderen (4) af.
- Skru dysen (10) af med en 6 mm skruenøgle.
- Rens dysen ved at puste gennem det lille hul foran. Brug ikke en forkert størrelse stikinstrument eller nål eller lignende for at fjerne tilstopningen: hullet kan beskadiges og gøre apparatet farligt at bruge.
- Sæt dysen i igen og skru den tæt til for at sikre gastætning. Sæt patronen til igen ved at følge instruktionen i afsnit 4. Kontrollér for en sikkerheds skyld samlingerne med varmt sæbevand. Hvis der opstår bobler, er samlingen ikke tilstrækkeligt tæt.
- Skru brænderen tæt til.

8. REGELMÆSSIG SERVICE OG VEDLIGEHOLDELSE

- Sørg altid for, at O-ringstætningen (1) sidder korrekt og er i god stand. Kontrollér den hver gang, apparatet samles. Hvis den er beskadiget eller slidt, skal den udskiftes.
- Nye O-ringstætninger kan fås hos den lokale forhandler.

9. SERVICE OG REPARATION

- Hvis eventuelle fejl ikke kan rettes ved at følge disse instruktioner, leveres apparatet til reparation hos den lokale forhandler.
- Forsøg aldrig selv at foretage anden reparation eller vedligeholdelse.
- Foretag ingen ændringer på apparatet. Det kan gøre apparatet farligt at bruge.

10. RESERVEDELE OG TILBEHØR

- Brug kun ægte Primus reservedele og tilbehør. Vær forsigtig ved monterning af reservedele og tilbehør. Undgå at berøre varme dele.
- Reservepatroner:** Brug kun Primus Propan/Butan 2206, 2202, 2207 blandingsgaspatroner til dette udstyr.
- Reservedele
731840 Dyse
732440 O-ring
Piezo-tænder 720120 og patronholder 721171 (for ekstra stabilitet) fås som ekstra udstyr.
- Hvis der opstår problemer med at få reservedele eller tilbehør, så kontakt distributøren i dit land. Se www.primus.se



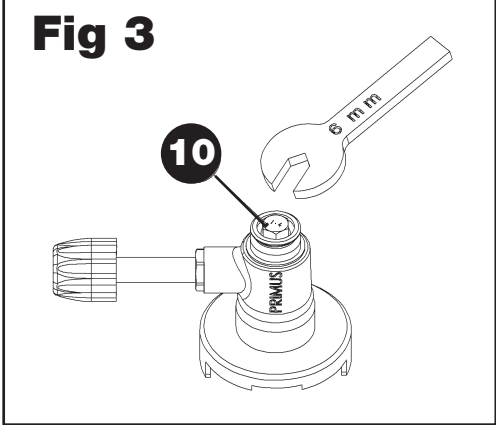
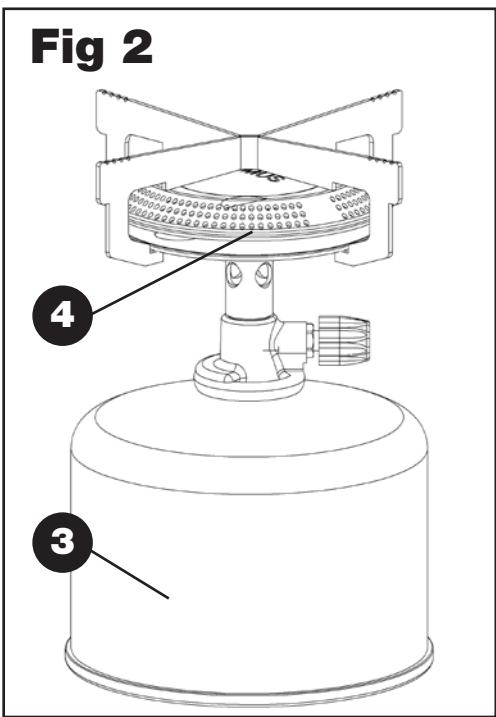
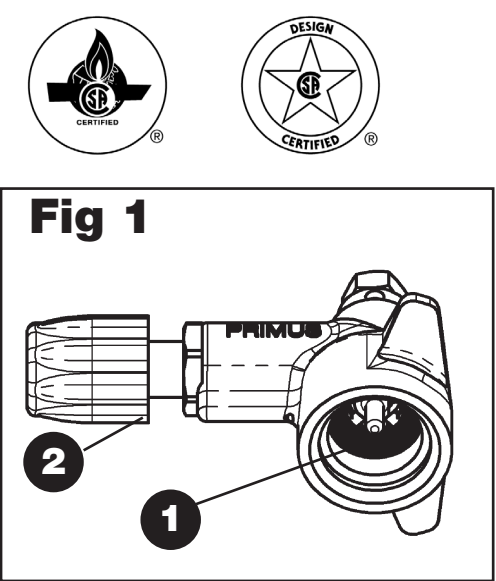
Design and Quality Primus AB Sweden

Tel: +46 8 564 842 30

www.primusequipment.com

☎-2531-21

ID: 2531CT-0124



ENG 2243 PRIMUS Mimer, Stove
INSTRUCTIONS FOR USE

IMPORTANT: Read these instructions carefully and familiarize yourself with the product before fitting the appliance to the gas cartridge. Review the instructions periodically to maintain awareness. Retain these instructions for future reference.

USE OUTDOORS ONLY!

NEVER cover the stove (gas cartridge) with wind shields, rocks or similar which may cause over heating and damage the stove and cartridge. Overheating a gas cartridge by this means is highly dangerous.

1. INTRODUCTION

- This appliance shall be used exclusively with Primus Propane/Butane mix cartridges 2206, 2202 and 2207.
- It may be hazardous to attempt to fit other types of gas cartridges.
- Consumption: 205 g/h / 2,82 kW / 8.900 Btu/h at 1 bar pressure.
- Jet Nipple size: 0,37 mm, (731840)
- This appliance complies with EN521 / ANSIZ21.72/11.2

2. SAFETY INFORMATION (fig.1)

- Ensure that the appliance seals (1) are in place and in good condition before fitting gas cartridge.
- The appliance should be used outdoors only.
- The appliance must be operated on a level surface.
- Ensure that the appliance is operated away from inflammable materials.
- Always change or fit the gas cartridge in a safe place, only outside, away from any source of ignition such as naked flames, pilot lights, electric fires and away from other people.
- If you have to check the gas soundness of the appliance, do this outdoors. **Do not** check for leaks with a naked flame. Use soapy water only, for example.
- Never use an appliance with damaged or worn seals and never use a leaking, damaged or malfunctioning appliance.
- Never leave the appliance unattended while in operation.**
- Do not allow pans to boil dry.

3 HANDLING THE APPLIANCE

- Be careful not to touch hot parts of the appliance during, or after use.
- Storage:** Always unscrew the cartridge from the appliance when not in use. Store them in a safe dry place away from heat.
- Do not misuse the appliance, or use it for anything for which it has not been designed.
- Handle the appliance with care. Do not drop it.

4. ASSEMBLING THE APPLIANCE (fig.2)

- Ensure that the control knob (2) is turned off (turned fully clockwise).
- Keep the cartridge (3) upright when fitting it to the valve.
- Place the valve squarely on top of the cartridge (as shown in fig .2).
- Gently screw the cartridge into the valve until it meets the O-ring of the valve. **Be careful not to fit the cartridge cross threaded. Screw hand tight only. Do not overtighten or you will damage the cartridge valve.**
- Ensure that a complete gas seal has been made. If you have to check the gas soundness of the appliance, do this outdoors. Do not check for leaks with a naked flame. Use warm soapy water only, applied to the joints and connections of the appliance. Any leakage will show up as bubbles around the leakage area. If you are in doubt or you can hear or smell gas, do not attempt to light the appliance. Unscrew the cartridge and contact your local dealer.

- Make sure the burner is screwed down tightly. The stove is now ready for use.

5. OPERATING THE APPLIANCE

- Always operate the appliance on firm level of surface.
- Turn the knob anticlockwise (2) and light the burner (4) immediately.
- Adjust the size of the flame by turning the control knob (2).
- After lighting, operate the appliance upright and do not move it around. Flaring may occur if the appliance has not fully warmed, or if it is moved carelessly.
- After use, ensure that the valve is fully shut (control knob turned fully clockwise).

6. CHANGING THE CARTRIDGE

- Shut the valve fully. Be sure the flame is extinguished and no other flame is nearby. Take the unit outdoors away from other people. Unscrew the cartridge from the valve and replace the appliance sealing O-ring if it is cracked or worn. Avoid cross threading by putting the valve onto the cartridge screw thread squarely and screw on hand tight only, as described in section 4.

7. MAINTENANCE

- If gas pressure drops or the gas will not light, check if there is gas left in the cartridge (3). If so, the Jet Nipple (10) might be blocked. Cleaning the Jet Nipple
- Fully turn off the control knob (2) and unscrew the cartridge (3).
- Unscrew the burner (4).
- Unscrew the Jet Nipple (10) using a 6 mm spanner.
- Clean out the Jet Nipple by blowing through the tiny hole at the front. Do not use an incorrect size picker or any type of pin etc. to clean the blockage or you may damage the hole and make the appliance unsafe.
- Re-fit the Jet Nipple and screw it tightly to ensure a gas seal. Re-fit the cartridge by following the description in section 4. For extra safety, check the joint with warm soapy water. If bubbles appear, the joint is not tight enough.
- Rescrew the burner tightly.

8. ROUTINE SERVICE AND MAINTENANCE

- Always ensure that the sealing O-ring (1) is in place and in good condition. Inspect it every time you assemble the appliance. If it is damaged or worn, replace it.
- New sealing O-rings are available from your local dealer.

9. SERVICE AND REPAIR


- If you cannot rectify any fault by following these instructions, return the appliance to your local retailer.
- Never attempt any other maintenance or repair.
- Never modify the appliance. This may cause the appliance to become unsafe.


10. SPARES AND ACCESSORIES


- Use only Primus brand spares and accessories. Be careful when fitting spares and accessories. Avoid touching hot parts.
- Replacement Cartridges: Use only Primus 2206, 2202, 2207 Propane/Butane mix gas cartridges with this appliance.
- Spares
731840 Jet Nipple
732440 O-ring
An optional Piezo Igniter 720120 and Cartridge Support 721171 (for extra stability) are available.
- In the event of difficulties in obtaining spare parts or accessories, consult the distributor in your country. Visit www.primus.se


FOR YOUR SAFETY If you smell gas
<ol style="list-style-type: none">Do not attempt to light appliance. Extinguish any open flame. Disconnect from fuel supply.


FOR YOUR SAFETY
Do not store or use gasoline or other liquids with flammable vapours in the vicinity of this or any other appliance.

DANGER	CARBON MONOXIDE HAZARD
	This appliance can produce carbon monoxide which has no odor. Using it in an enclosed space can kill you. Never use this appliance in an enclosed space such as a camper, tent, car or home.

	Keep stove area clear and free from combustible materials, gasoline and other flammable vapors and liquids.
---	---


	See too that no obstruction of combustion or ventilation occur.
---	---


	See too that the flame on the appliance is steady. The flame shall always leave the stove straight upwards. Note! Wind may press the flame down under the burner, if that happens stop the stove immediately and move it to a wind protected area.
---	--


	When the stove is in storage, the gas canister has to be disconnected.
---	--


FR
POUR VOTRE SÉCURITÉ <u>Que faire si vous sentez du gaz :</u>
<ol style="list-style-type: none">Ne pas tenter d’allumer l’appareil. Éteindre toute flamme. Couper l’alimentation en gaz à la source.

POUR VOTRE SÉCURITÉ
Ne pas entreposer ni utiliser d’essence, ni d’autres liquides dont les vapeurs sont inflammables, à proximité du présent appareil ou de tout autre appareil.

DANGER	OXYDE DE CARBONE
	Le présent appareil peut produire de l’oxide de carbone, un gaz inodore. L’utilisation de l’appareil dans un espace clos peut entraîner la mort. Ne jamais utiliser l’appareil dans un espace clos comme un véhicule de camping, une tente, une automobile ou une maison.

	Écarter de la zone du réchaud tout matériel combustible, essence et autres vapeurs et liquides inflammables.
---	--

	Veiller à ce qu’il n’y ait pas d’obstruction à la combustion ni à la ventilation.
---	---

	Veiller à ce que la flamme de l’appareil soitstable. La flamme devrait toujours jaillir verticalement du réchaud. Attention! Le vent peut rabattre la flamme sous le brûleur. Si cela se produit,arrêter le réchaudimmédiatement et le déplacer dans un endroit à l’abri du vent.
---	---

	Lors de l’entreposage du réchaud, la cartouche de gaz doit en être séparée.
---	---

FR	2243 Réchaud, PRIMUS Mimer, Réchaud
	NOTICE D'UTILISATION

MPORTANT! Lire attentivement cette notice avant de raccorder l'appareil sur la cartouche de gaz, puis la conserver soigneusement pour pouvoir la relire de temps à autre en cas de besoin.

UNIQUEMENT POUR UTILISATION À L'EXTÉRIEUR! NE JAMAIS entourer le réchaud (ou la cartouchedegaz) d'unpare-vent, de pierres ou autres protections susceptibles de provoquer une surchauffe. En ce qui concerne plus particulièrement la cartouche de gaz, cela pourrait être extrêmement dangereux.
--

1. GÉNÉRALITÉS
<ol style="list-style-type: none">Cet appareil est exclusivement prévu pour utilisation avec cartouches de gaz Primus 2206, 2202 et 2207 remplies d'un mélange de propane et de butane. Il peut être dangereux d'essayer de raccorder l'appareil sur d'autres types de cartouches. Consommation de gaz: 205 g/h / 2,82 kW / 8.900 Btu/h de butane sous une pression de 1 bar. Diamètre du gicleur: 0,37 mm,(731840). Cet appareil à gaz est conforme à la norme EN521 / ANSIZ21.72/11.2

2. CONSIGNES DE SÉCURITÉ (Fig. 1)
<ol style="list-style-type: none">Contrôler que les joints (1) de l'appareil sont correctement positionnés et en bon état avant de raccorder la cartouche de gaz. Cet appareil ne doit être utilisé qu'à l'extérieur. Poser l'appareil sur un support plan. Veiller à ce qu'il n'y ait aucun objet combustible à proximité. Le remplacement ou le raccordement de la cartouche de gaz doit s'effectuer de préférence à l'extérieur ou le cas échéant dans un local bien ventilé. Il ne doit y avoir aucune flamme nue à proximité et il est par ailleurs recommandé d'éloigner toutes autres personnes. Le contenu de gaz de la cartouche ne doit être contrôlé qu'à l'extérieur. Ne jamais utiliser de flamme pour rechercher les fuites, mais de l'eau savonneuse. Ne jamais utiliser un appareil à gaz dont les joints sont endommagés ou usés, ou qui fuit, est en mauvais état ou fonctionne mal. Ne jamais laisser sans surveillance un appareil à gaz allumé. Attention de ne pas brûler les récipients de cuisson en les laissant sur le feu sans surveillance.

3. MANIPULATION DE L'APPAREIL
<ol style="list-style-type: none">Ne pas toucher les parties chaudes de l'appareil en cours d'utilisation ou aussitôt après. Stockage: Dévisser la cartouche de gaz lorsque l'appareil nest pas utilisé. Cette cartouche est à stocker dans un emplacement sûr et sec, éloigné de toute source de chaleur. Ne pas utiliser l'appareil dans de mauvaises conditions, ni pour d'autres usages que celui pour lequel il est prévu. Manipuler l'appareil avec précaution. Eviter de le laisser tomber.

4. MONTAGE DE L'APPAREIL (Fig. 2)
<ol style="list-style-type: none">Contrôler que le bouton de réglage (2) est entièrement fermé (en le tournant à fond dans le sens des aiguilles d'une montre). Maintenir la cartouche de gaz (3) en position verticale pour la raccorder sur la valve. Placer la valve directement sur la cartouche de gaz (voir fig. 2). Visser avec précaution la cartouche dans la valve jusqu'à ce qu'elle touche le joint torique de cette valve. Veiller à ne pas visser en biais lors du raccordement de la cartouche. NOTA: La cartouche de gaz doit être uniquement vissée à la main. Un serrage excessif pourrait l'endommager. Contrôler que l'étanchéité est totale. Ce contrôle doit s'effectuer exclusivement à l'extérieur. Ne jamais rechercher les fuites avec une flamme, mais avec de l'eau savonneuse avec laquelle vous badigeonnez les joints et raccords. En cas de fuite, des bulles indiquent où se situe cette fuite. Si vous avez des raisons de soupçonner une fuite de gaz ou en cas d'odeur de gaz, ne pas allumer l'appareil. Dévisser la cartouche de gaz et rapporter l'appareil chez le revendeur Primus. Contrôler que le brûleur est correctement vissé. Le réchaud est alors prêt à fonctionner.

5. UTILISATION DE L'APPAREIL
<ol style="list-style-type: none">L'appareil ne doit être utilisé que sur un support stable. Tourner le bouton de réglage dans le sens contraire des aiguilles d'une montre (2) et allumer aussitôt le brûleur (4). Régler la flamme avec le bouton (2). L'appareil ne doit être utilisé qu'en position verticale. Il peut arriver que la flamme soit instable tant que l'appareil n'est pas suffisamment chaud ou si celui-ci a été déplacé un peu trop brusquement. Après utilisation, veiller à refermer la valve (en tournant le bouton de réglage à fond dans le sens des aiguilles d'une montre).

6. REMPLACEMENT DE LA CARTOUCHE DE GAZ
<ol style="list-style-type: none">Fermer entièrement la valve. Contrôler que l'appareil est éteint et qu'il n'y a aucune autre flamme à proximité. Le remplacement de la cartouche de gaz doit s'effectuer à l'extérieur, sans personne à proximité. Dévisser la cartouche et remplacer le joint torique assurant l'étanchéité vers le réchaud s'il est fissuré ou usé. Eviter de visser en biais en playant correctement la valve sur la cartouche , et visser uniquement à la main comme indiqué en 4 plus haut.

7. ENTRETIEN
<ol style="list-style-type: none">Si la pression du gaz baisse pour une raison ou une autre, ou s'il n'est pas possible d'allumer le gaz, contrôler le contenu de la cartouche (3). Si elle n'est pas vide, contrôler que le gicleur (10) n'est pas bouché. Nettoyage du gicleur. Fermer entièrement le bouton de réglage (2) et dévisser la cartouche de gaz (3). Dévisser le brûleur (4). Dévisser le gicleur (10) avec une clé à fourche de 6 mm. Souffler dans le petit trou situé à l'extrémité pour nettoyer le gicleur. Ne pas utiliser d'aiguille ou autre instrument similaire, car cela pourrait endommager l'orifice, avec pour conséquence de rendre ensuite l'appareil dangereux. Remettre le gicleur en place et le visser avec soin pour obtenir une parfaite étanchéité. Revisser ensuite la cartouche de gaz selon les indications fournies en 4 plus haut. Par mesure de sécurité supplémentaire, contrôler l'étanchéité du raccord avec de l'eau savonneuse tiède. S'il se forme des bulles, l'étanchéité est insuffisante. Revisser le brûleur.

8. CONTRÔLES ET ENTRETIEN
<ol style="list-style-type: none">Chaque fois que vous montez l'appareil, contrôler systématiquement que le joint torique du raccord d'étanchéité est correctement positionné et en bon état. S'il est endommagé ou usé, le remplacer. Vous trouverez des joints toriques de rechange chez votre revendeur.

9. SERVICE APRÈS-VENTE ET RÉPARATIONS
<ol style="list-style-type: none">S'il n'est pas possible de remédier aux défauts éventuels en suivant les instructions de cette notice, l'appareil doit alors être rapporté à votre revendeur. Ne jamais procéder à d'autres interventions ou réparations que celles expressément spécifiées. Ne jamais essayer de modifier l'appareil, ce qui pourrait le rendre dangereux à utiliser.

10. PIÈCES DE RECHANGE ET ACCESSOIRES				
<ol style="list-style-type: none">Utiliser exclusivement les pièces de rechange et les accessoires Primus d'origine. Prendre toutes les précautions nécessaires lors du montage de ces pièces ou accessoires, et éviter de toucher les parties brûlantes de l'appareil. Cartouches de rechange: Utiliser exclusivement avec cet appareil des cartouches de gaz 2206, 2202, 2207 Primus remplies d'un mélange de propane et de butane les de gaz. Pièces de rechange <table> <tbody><tr> <td>731840</td> <td>Gicleur</td></tr> <tr> <td>732440</td> <td>Joint torique</td></tr> </tbody></table> <p>En option: allumeur piézo-électrique 720120 et socle pour cartouche de gaz 721171 (pour une meilleure stabilité)</p> En cas de difficultés pour obtenir des pièces de rechange ou des accessoires, contacter le distributeur dans votre pays ou consulter le site www.primus.se	731840	Gicleur	732440	Joint torique
731840	Gicleur			
732440	Joint torique			

ES	2243 PRIMUS Mimer, Cocina
	INSTRUCCIONES DE USO

IMPORTANTE: Leer cuidadosamente estas instrucciones de uso antes de conectar el producto al cartucho de gas. Releerlas de vez en cuando para no olvidar nada sobre el funcionamiento del aparato y conservarlas para uso futuro.

¡SÓLO PARA USO AL AIRE LIBRE!
NO recubrir nunca el hornillo (cartucho de gas) con protecciones contra viento, piedras u objetos similares que puedan causar sobrecalentamiento y daños al hornillo y cartucho. Es altamente peligroso sobrecalentar el cartucho de gas de este modo.

1. INTRODUCCIÓN
<ol style="list-style-type: none">Este aparato de gas está destinado solamente para emplearse con los cartuchos Primus 2206, 2202 y 2207 con mezcla de propano/butano. Puede ser riesgado intentar acoplar otros tipos de cartuchos o botellas de gas. Consumo de gas: 205 g/h / 2,82 kW / 8.900 Btu/h butano a una presión 1 bar. Tamaño de boquilla: 0,37 mm, (731840). Este aparato cumple con las reglas EN521 / ANSIZ21.72/11.2

2. CONSEJOS PARA UN USO SEGURO (FIG.1)
<ol style="list-style-type: none">Comprobar las juntas del aparato (1) estén bien colocadas y en buen estado antes de acoplar la botella de gas. Este aparato está destinado sólo para uso al aire libre. Colocar el aparato sobre una superficie plana. Comprobar que no haya materiales combustibles en las proximidades. Al reemplazar o acoplar la botella de gas, esto deberá hacerse preferiblemente al aire libre o en un recinto bien ventilado. Comprobar que no haya ninguna llama ni otras personas en las proximidades. El control del gas en la botella sólo deberá realizarse al aire libre. Para controlar si hay fugas, esto no deberá hacerse nunca con una llama; emplear en cambio agua jabonosa. No emplear nunca un hornillo o linterna con las juntas dañadas o desgastadas, ni usarlo tampoco si tiene fugas, está dañado o funciona deficientemente. No dejar nunca desatendido un aparato de gas encendido. No dejar que el líquido de las cacerolas hierva hasta evaporarse completamente.

3. MANEJO
<ol style="list-style-type: none">No tocar las partes calientes del aparato durante su uso o inmediatamente después de apagarlo. Conservación: Desenroscar la botella de gas de la linterna u hornillo cuando no se utilice. La botella de gas deberá conservarse en un lugar seco, apartado de fuentes de calor. No hacer un uso descuidado de este aparato de gas, ni emplearlo para finalidades que no sean las previstas. Manejar el aparato con cuidado. No dejarlo caer.

4. MONTAJE (FIG. 2)
<ol style="list-style-type: none">Comprobar que el botón de regulación (2) esté completamente cerrado (girarlo hasta el tope en el sentido de las agujas del reloj). Sujetar la botella de gas (3) en posición vertical cuando se vaya a conectar con la válvula. Colocar la válvula perpendicularmente en la botella de gas (ver la fig.2). Roscar con cuidado el cartucho en la válvula hasta que entre en contacto con el anillo tórico de la válvula. Roscar correctamente, sin desviaciones. ATENCIÓN: el cartucho sólo deberá roscarse a la válvula con la fuerza de la mano. Si se rosca demasiado fuertemente pueden producirse daños en el cartucho. Comprobar que el gas quede bien obturado. El control de fugas sólo esta permitido realizarlo al aire libre y nunca deberá hacerse con una llama. Emplear agua jabonosa, que se aplicará a los puntos de unión y acoplamientos del aparato. En caso de fugas se producen burbujas en el punto de escape. Si hay motivos para creer que se producen fugas, o si se nota olor de gas, no encender el aparato. Desenroscar el cartucho y devolver el producto al detallista de Primus. Comprobar que el quemador esté bien roscado. El hornillo queda entonces listo para uso.

5. USO
<ol style="list-style-type: none">Durante su uso el aparato de gas deberá estar siempre sobre una superficie firme. Girar el botón de regulación (2) en el sentido opuesto a las agujas del reloj y encender inmediatamente el quemador (4). Ajustar la llama girando el botón de regulación (2). Este aparato de gas sólo deberá emplearse en posición vertical. No moverlo mientras esté encendido. Puede producirse una llama vacilante antes de que el aparato se caliente, o si se mueve bruscamente. Después del uso comprobar que la válvula esté cerrada (girando el botón de regulación hasta el tope en el sentido de las agujas del reloj).

6. CAMBIO DE CARTUCHO
<ol style="list-style-type: none">Cerrar completamente la válvula. Comprobar que la llama se haya apagado y que no haya fuego encendido en las proximidades. El cartucho de gas deberá reemplazarse al aire libre, sin otras personas en las proximidades. Desenroscar el cartucho de la válvula y, si el anillo tórico que obtura el hornillo estuviera roto o desgastado, cambiarlo. Evitar estropear la rosca colocándo la válvula recto en la rosca del cartucho y enroscar empleando solamente la fuerza de la mano, tal como se ha descrito en el apartado 4.

7. MANTENIMIENTO
<ol style="list-style-type: none">Si por algún motivo la presión del gas descendiera o no fuera posible encender el aparato, controlar si hay gas en el cartucho (3). En caso afirmativo comprobar si la boquilla (10) ha quedado obstruida. Limpieza de la boquilla. Cerrar completamente el botón de regulación (2) y desenroscar el cartucho (3). Desenroscar el quemador (4) Desenroscar la boquilla (10) con una llave de 6 mm. Limpiar la boquilla soplando a través del pequeño agujero del extremo. No utilizar ninguna aguja u objeto similar para limpiarla, puesto que puede dañar el agujero, haciendo que el aparato sea de uso peligroso. Volver y colocar la boquilla y roscarla convenientemente hasta que el cierre sea hermético. Volver a acoplar el cartucho siguiendo las instrucciones del apartado 4. Para una seguridad adicional controlar la unión con agua jabonosa caliente. La unión no es lo suficientemente hermética si se producen burbujas. Volver a roscar convenientemente el quemador.

8. CONTROL Y MANTENIMIENTO
<ol style="list-style-type: none">Comprobar siempre que el anillo tórico de junta esté bien colocado y en perfecto estado. Este control deberá hacerse cada vez que se monte el aparato de gas. Reemplazar el anillo tórico si estuviera dañado o desgastado. Pueden adquirirse anillos tóricos nuevos en el establecimiento del agente más próximo.

9. SERVICIO Y REPARACIONES
<ol style="list-style-type: none">Si se producen fallos que no puedan repararse siguiendo las presentes instrucciones, el aparato de gas deberá entregarse al detallista. No intentar hacer tareas de mantenimiento o reparación que no sean las aquí descritas. No hacer nunca modificaciones en el aparato de gas, puesto que entonces su uso podría ser peligroso.

10. REPUESTOS Y ACCESORIOS				
<ol style="list-style-type: none">Utilizar sólo repuestos y accesorios genuinos de Primus. Obrar con cuidado al montar los repuestos y accesorios, y evitar entrar en contacto con piezas calientes. Cartucho de repuesto: En este aparato deberán utilizarse solamente cartuchos Primus con mezcla de propano/butano 2206, 2202, 2207. Repuestos <table> <tbody><tr> <td>731840</td> <td>Boquilla</td></tr> <tr> <td>732440</td> <td>Anillo tórico</td></tr> </tbody></table> <p>Como accesorios especiales hay un encendedor piezoeléctrico 720120, y pata de apoyo para el cartucho de gas 721171 (para incrementar la estabilidad).</p> Si se tuvieran dificultades en conseguir repuestos o accesorios, ponerse en contacto con el distribuidor en el país, ver: www.primus.se	731840	Boquilla	732440	Anillo tórico
731840	Boquilla			
732440	Anillo tórico			

PT	2243 PRIMUS Mimer, Fogão
	MODO DE EMPREGO

IMPORTANTE: Leia as instruições atentamente e familiarize-se com o produto, antes de ligar o reservatório de gás ao aparelho. Reveja periodicamente as instruições para não se esquecer do funcionamento do aparelho. Guarde as instruições para futura utilizayão.
--

APENAS PARA USO EXTERIOR!
NUNCA cubra o fogão (botija de gás) com guarda-ventos, pedras, ou outros objectos, que possam causar "sobre-aquecimento" e danos no fogão e botija. O sobre-aquecimento da botija de gás, quando provocado desta maneira, é extremamente perigoso.

1. INTRODUÇÃO
<ol style="list-style-type: none">Este aparelho deve ser usado exclusivamente com reservatórios de mistura de gás Primus propano/butano 2206, 2202 e 2207. Pod e acarretar perigo tentar ligar outros tipos de reservatórios a este aparelho. Consumo de gás: 205 g/h / 2,82 kW / 8.900 Btu/h de butano à pressão de 1 bar. Dimensões da embocadura: 0,37 mm, (731840). Aparelho de gás conforme a norma EN521 / ANSIZ21.72/11.2.

2. INFORMAÇÕES DE SEGURANÇA (Fig. 1)
<ol style="list-style-type: none">Verifique se os elementos vedantes (1) do aparelho estão correctamente colocados e em bom estado, antes de ligar o reservatório de gás. Este aparelho é destinado apenas a uso exterior. Coloque o aparelho numa superfície plana. Assegure-se de que não existem materiais inflamáveis na proximidade. A mudança, ou ligayão, do reservatório de gás deve ser feita no exterior ou num espaço bem ventilado. Verifique se não está perto de chama e se está longe das outras pessoas. Se tiver que verificar a quantidade de gás existente no reservatório, faça-o no exterior. Nunca controle fugas através de chama. Use por ex. água de sabão. Não utilize nunca um aparelho com elementos vedantes danificados ou gastos, nem com fugas, danificado, ou que funcione mal. Nunca deixe sem assistência um aparelho aceso. Evite a fervura nas caçarolas até à evaporaçã total.

3. MANUSEAMENTO DO APARELHO
<ol style="list-style-type: none">Tenha o cuidado de não tocar nas partes quentes do aparelho, durante e pouco depois da sua utilizayão Como guardar: Desaperte o reservatório de gás do aparelho, quando não estiver a ser usado. O reservatório deve ser guardado em local seco e seguro, onde não haja fontes de calor. Não faça uso abusivo do aparelho, nem o utilize para fins diferentes daqueles para que foi destinado. Tenha cuidado ao manusear o aparelho. Não o deixe cair.

4. MONTAGEM DO APARELHO DE GÁS (Fig. 2)
<ol style="list-style-type: none">Verifique se o botão de regulayão (2) está completamente fechado (rodando-o completamente no sentido dos ponteiros do relógio). Mantenha o reservatório de gás (3) na vertical quando o ligar à válvula. Ajuste a válvula com precisão ao reservatório de gás (ver Fig. 2). Enrosque cuidadosamente o reservatório na válvula, até entrar em contacto com o anel O. Tenha o cuidado de ver se não enroscou o reservatório de forma enviesada. ATENÇÃO! O reservatório deve ser enroscado, à mão, na válvula. Se apertar com demasiada força pode danificar o reservatório. Verifique se o gás ficou totalmente vedado. O controlo do gás deve ser feito sempre no exterior. A existência de fugas nunca deverá ser controlada através de chama. Use água de sabão, aplicando-a nas juntas e conexões do aparelho. Se houver fugas formam-se bolas de sabãono local da fuga. Se tiver razões para pensar que existe fuga, ou se cheirar a gás, não acenda o aparelho. Desaperte o reservatório e entregue o aparelho ao revendedor da Primus. Verifique se o combustor está convenientemente apertado. Em caso afirmativo o fogão está em condições para ser usado.

5. GEBRUIK VAN HET TOESTEL

- Het toestel moet tijdens het gebruik altijd op een ste-vige ondergrond staan.
- Draai de regelknop tegen de klok in (2) en ontsteek de brander (4) onmiddellijk (met de piëzoaansteker (9) als deze standaard is).
- Stel de vlam af met de regelknop (2).
- Het toestel mag alleen rechtstaan worden gebruikt. Verplaats nooit een brandend toestel. Er kan dan een flakkerende vlam ontstaan voordat het toestel warm genoeg is of als het toestel te abrupt is verplaatst. Na gebruik ervoor zorgen dat de klep goed gesloten is (door de regelknop zo ver mogelijk met de klok mee te draaien).

6. VERVANGEN VAN GASCASSETTE

- Sluit de klep geheel. Zorg ervoor dat de vlam gedooft is en dat er geen ander open vuur in de buurt is. De gaspatroon buitenshuis vervangen op een plaats waar zich geen andere mensen bevinden. Schroef de patroon van de klep af en vervang de O-ring waarmee het kooktoestel is afgedicht als deze gebarsten of versleten is. Let op dat u de schroefdraad niet scheef trekt, door de klep recht op de schroefdraad van de patroon te plaatsen en alleen met handkracht aan te draaien zoals beschreven onder punt 4.

7. ONDERHOUD

- Als de gasdruk om welke reden danook minder wordt of als het gas niet kan worden ontstoken, controleer dan of er nog gas in de patroon zit. Als dit wel het geval is controleren of het mondstuk (10) niet verstopt is.
- Reinigen van mondstuk. Sluit de regelknop geheel (2) en schroef de gaspatroon los (3).
- Schroef de brander los (4).
- Schroef het mondstuk (10) los met een 6 mm steek-sleutel.
- Blaas door de kleine opening om het mondstuk schoon te maken. Gebruik geen naald of iets dergelijks voor het reinigen, omdat de opening dan beschadigd kan worden en het gastoestel gevaarlijk in het gebruik kan maken.
- Zet het mondstuk weer op zijn plaats en schroef hem goed vast zodat hij goed is gesloten. Sluit de gaspa-troon weer aan aan de hand van de beschrijving onder punt 4. Voor extra zekerheid: controleer de voegen met lauw zeepsop. Als er belletjes ontstaan is de afdi-chting niet goed genoeg.
- Schroef de brander weer goed vast.

8. INSPECTIES EN ONDERHOUD

- Zorg ervoor dat de O-ring altijd juist is geplaatst en in goede conditie verkeert. Dit dient men elke keer dat het toestel wordt gemonteerd te controleren. Vervang de O-ring als deze beschadigd of versleten is.
- Nieuwe O-afdichtingen zijn verkrijgbaar bij uw dichtst-bijzijnde winkelier.

9. SERVICE EN REPARATIES

- Als een eventueel defect niet kan worden verholpen met behulp van deze aanwijzingen, dient u het toestel naar uw plaatselijke winkelier te brengen.
- Probeer nooit zelf andere onderhouds- en repara-tiewerkzaamheden uit te voeren dan hier beschreven. Breng nooit wijzigingen aan aan het toestel, omdat dit dan gevaarlijk in het gebruik kan worden.

10. RESERVEONDERDELEN EN TOEBEHOREN

- Gebruik uitsluitend originele Primus-onderdelen en -toebehoren. Wees voorzichtig bij het monteren van reserveonderdelen en toebehoren en pak geen hete onderdelen vast.
- Wisselcassettes: Gebruik voor dit toestel uitsluitend Primus-gaspatronen 2206, 2202, 2207 met een propaan/butaan-mengsel.
- Reserveonderdelen

731840	Mondstuk
732440	O-ring
Extra toebehoren: Piëzoaansteker 720120 en Voetsteun voor gaspatroon 721171 (voor extra stabili-teit).	
- Als u moeite hebt om aan reserveonderdelen of ac-cessoires te komen, stel u dan in verbinding met de distributeur in uw land, zie: www.primus.se

IT **2243 PRIMUS** Mimer, Fornello

ISTRUZIONI PER L'USO

IMPORTANTE: Leggere accuratamente le seguenti istruzioni prima di montare la cartuccia del gas sull'apparecchio. Consultare periodicamente le istruzioni per essere sempre cert di usare l'apparecchio nel modo migliore e più sicuro. Conservare queste istruzioni per future necessità.

USARE SOLO ALL'APERTO!

Non tentare **mai** di proteggere il fornello ricoprendolo con teli o pietre, o comunque soffocandolo. Può essere pericolosissimo! La cartuccia di gas, se esposta a calore eccessivo, potrebbe infatti esplodere.

1. INTRODUZIONE

- Per questo apparecchio a gas usare solo una car-tuccia PRIMUS monouso art.no. 2206, 2202 e 2207 con miscela di gas propano/butano.
- L'impiego di altre cartucce o bombole di gas può essere pericoloso.
- Consumo di gas: 205 g/h / 2,82 kW / 8.900 Btu/h butano a 1 bar di pressione
- Dimensioni dell'ugello: 0,37 mm, (731840)
- Questo apparecchio è omologato secondo EN521 / ANSIZ21.72/11.2

2. CONSIGLI PER UN USO SICURO (Fig. 1)

- Controllare che le guarnizioni dell'apparecchio (1) siano integre e montate correttamente prima di col-legare la cartuccia di gas.
- Questo apparecchi a gas è destinato al solo uso all'aperto.
- Posizionare l'apparecchio su una superficie piana.
- Controllare che non vi siano oggetti infiammabili nelle vicinanze.
- Eeguire il montaggio o la sostituzione della car-tuccia all'aperto o in un ambiente ben ventilato. Assicuratevi che non vi siano fiamme aperte o altre persone nelle vicinanze.
- Il controllo del gas nella cartuccia va effettuato solo all'aperto. Il controllo di eventuali perdite **non** va **mai** eseguito con fiamme. Usare invece acqua saponata.
- Non usare l'apparecchio se presenta guarnizioni danneggiate o schiacciate, se perde, se è dan-neggiato o se funziona male.
- Non lasciate mai l'apparecchio fuori di vista.
- Non abbandonare mai un apparecchio acceso.

3. USO DELL'APPARECCHIO A GAS

- Non toccare mai le parti calde dell'apparecchio mentre è acceso o subito dopo averlo spento.
- Custodia:** Svitare la cartuccia del gas dall'apparecchio, quando questo non iene usato. La cartuccia va conservata in luogo fresco e asciutto, dove non ci siano sorgenti di calore.
- Non usare impropriamente l'apparecchio, per usi diversi da quelli a cui è destinato.
- Maneggiare l'apparecchio con cura. Non farlo ca-dere.

4. MONTAGGIO DELL'APPARECCHIO A GAS (Fig. 2)

- Controllare che il rubinetto (2) sia chiuso (girandolo completamente in senso orario).
- Tenere la cartuccia (3) rivolta verso l'alto al momento di collegarla alla valvola.
- Posizionare la valvola dritta sopra la cartuccia (vedi Fig. 2)
- Avvitare con cura la cartuccia alla valvola fino a toc-care la guarnizione della valvola stessa. Curare che l'avvitatura per la connessione alla cartuccia o alla bombola sia ben effettuata.

N.B! Per avvitare la cartuccia all'apparecchio usare solo le mani. Se viene serrata troppo, la cartuccia può dan-neggiarsi.
- Controllare la tenuta contro la cartuccia. Il controllo va effettuato solo all'aperto. Il controllo di eventuali perdite **non** va **mai** eseguito con fiamme. Usare in-vece acqua saponata, applicata intorno alle connes-sioni e ai raccordi. In caso di sospettate perdite o se si sente odore di gas, non accendere l'apparecchio. Svitare la cartuccia e riconsegnare l'apparecchio al vostro rivenditore Primus.
- Controllare che il bruciatore sia ben avvitato. Il for-

nello è pronto all'uso.

5. USO DELL'APPARECCHIO A GAS

- L'apparecchio deve essere appoggiato su una su-perficie solida e piana.
- Girare il rubinetto (2) in senso antiorario e accendere subito il bruciatore (4) (con l'accendino piezoelettrico (9) se in dotazione).
- Regolare la fiamma agendo sul rubinetto (2).
- L'apparecchio va usato solo in posizione verticale. Non spostare mai un apparecchio acceso. Prima che l'apparecchio sia caldo o se viene spostato troppo energicamente la fiamma può risultare insta-bile.
- Dopo l'uso chiudere bene il rubinetto (girandolo completamente in senso orario).

6. SOSTITUZIONE DELLA CARTUCCIA DEL GAS

- Chiudere la valvola completamente. Controllare che la fiamma sia spenta completamente e che non ci siano altre fiamme aperte nelle vicinanze. La cartuccia va sostituita all'aperto dove non ci sono altre persone. Svitare la cartuccia dalla valvola e sostituire la guarnizione che tiene contro il fornello, se schiacciata o lesionata. Avvitare correttamente posizionando la valvola dritta sopra la filettatura della cartuccia e avvitandola con la mano, secondo quanto descritto al punto 4.

7. MANUTENZIONE

- Se la pressione del gas diminuisce o se il gas non si accende, controllare che vi sia gas nella cartuccia (3). In caso affermativo, controllare che l'ugello (10) non sia ostruito.
- Pulizia dell'ugello.** Chiudere completamente il rubinetto (2) e svitare la cartuccia (3).
- Svitare il bruciatore (4).
- Svitare l'ugello (10) con una chiave aperta da 6 mm. Soffiare attraverso il foro, per pulire l'ugello. Non usare aghi o simili per pulire l'ugello, per evitare di danneggiare il foro e quindi rendere pericoloso l'uso dell'apparecchio.
- Rimontare l'ugello e avvitare completamente. Rimontare la cartuccia secondo quanto al punto 4. Per una maggior sicurezza controllare la tenuta con acqua calda saponata. Se si formano bollicine, la tenuta è insoddisfaciente.
- Riavvitare accuratamente il bruciatore

8. CONTROLLO E MANUTENZIONE

- Verificare che la guarnizione sia sempre ben montata e in buono stato. Controllare ogni volta che si monta l'apparecchio a gas. Sostituire la guarnizione se danneggiata o schiacciata.
- Le guarnizioni sono in vendita presso il rivenditore più vicino.

9. ASSISTENZA E RIPARAZIONI

- In caso di guasto non risolvibile con le presenti istruzioni, consegnare l'apparecchio a gas al vostro rivenditore di fiducia.
- Non effettuare interventi diversi da quanto descritto.
- Non apportare modifiche all'apparecchio, il cui uso potrebbe diventare pericoloso.

10. RICAMBI E ACCESSORI

- Usare solo ricambi e accessori originali Primus. Procedere al montaggio di ricambi e accessori con la massima cura e non toccare parti calde.
- Cartuccia di ricambio: Per questo apparecchio usare solo cartucce originali Primus con miscela propano/ butano 2206, 2202, 2207.
- Ricambi

731840	Ugello
732440	Guarnizione)

Quale accessorio supplementare è disponibile un Accendino piezoelettrico 720120, e un Supporto per la cartuccia 721171 (per una maggiore stabilità)
- In caso di problemi nel reperire i ricambi o gli ac-cessori, contattare il distributore nel vostro paese, vedere al sito Internet: www.primus.se

DE 2243 PRIMUS Mimer, Kocher

GEBRAUCHSANLEITUNG

WICHTIG: Lesen Sie diese Anleitung aufmerksam durch, und machen Sie sich mit dem Gerät vertraut, bevor Sie es an die Gaskartusche anschließen. Lesen Sie die Anleitung regelmäßig erneut durch, um wichtige Punkte nicht zu vergessen. Bewahren Sie diese Anleitung gut auf, damit Sie sie im Bedarfsfall schnell wieder zur Hand haben.

NUR IM FREIEN VERWENDEN!

NIEMALS den Kocher (die Gaskartusche) mit Windschutzblechen, Steinen oder dergleichen abdecken, da es sonst zu Überhitzung und Schäden am Kocher und an der Gaskartusche kommen kann. Ein derartiges Überhitzen einer Gaskartusche ist sehr gefährlich.

1. EINFÜHRUNG

- Dieses Gerät ist für die ausschließliche Verwendung mit Primus Propan/Butan Mix Kartuschen 2206, 2202 und 2207.
- Der Versuch, andere Gaskartuschen anzuschließen, kann Gefahr bedeuten.
- Verbrauch: 205 g/h / 2,82 kW / 8.900 Btu/h Butan bei 1 bar Druck
- Größe der Düse: 0,37 mm, (731840)
- Dieses Gerät entspricht EN521 /ANSIZ21.72/11.2

2. SICHERHEITSHINWEISE (Abb. 1)

- Überzeugen Sie sich vor Anschluß der Gaskartusche davon, daß die Dichtungen (1) des Gerätes vorhanden und in gutem Zustand sind.
- Das Gerät sollte ausschließlich im Freien verwendet werden.
- Das Gerät muß auf einer ebenen Standfläche betrieben werden.
- Achten Sie darauf, daß das Gerät nicht in der Nähe von brennbaren Materialien betrieben wird.
- Wechseln bzw. montieren Sie die Gaskartusche stets an einem sicheren Ort im Freien, abseits von Zündquellen wie offenes Feuer, Zündflammen, Elektroöfen, und achten Sie dabei darauf, daß sich keine anderen Personen in der Nähe befinden.
- Wenn Sie die Gasdichtigkeit des Gerätes überprüfen müssen, tun Sie dies grundsätzlich im Freien. Suchen Sie niemals mit einer Flamme nach Leckstellen. Sie können dazu beispielsweise Seifenwasser verwenden.
- Verwenden Sie niemals ein Gerät mit beschädigten oder verschlissenen Dichtungen oder ein Gerät, das undicht oder beschädigt ist oder nicht einwandfrei funktioniert.
- Lassen Sie das Gerät niemals unbeaufsichtigt, wenn es in Gebrauch ist.
- Achten Sie darauf, daß Pfannen nicht trockenkochen.

3. HANDHABUNG DES GERÄTES

- Achten Sie darauf, daß Sie keine heißen Teile des Gerätes während des Gebrauchs oder danach berühren.
- Lagerung:** Wenn das Gerät nicht in Gebrauch ist, sollte stets die Kartusche abgeschraubt sein. Die Lagerung sollte an einem sicheren, trockenen und vor Wärme geschützten Platz erfolgen.
- Verwenden Sie das Gerät niemals zu Zwecken, für die es nicht vorgesehen ist.
- Behandeln Sie das Gerät schonend, lassen Sie es nicht fallen.

4. VORBEREITUNG DES GERÄTES ZUM GEBRAUCH (Abb. 2)

- überzeugen Sie sich davon, daß der Regelknopf (2) auf AUS steht (bis zum Anschlag nach rechts gedreht).
- Halten Sie die Kartusche (3) aufrecht, wenn Sie sie am Ventil anschließen.
- Setzen Sie das Ventil gerade auf die Kartusche (wie in Abb. 2 gezeigt).
- Schrauben Sie die Kartusche rsichtig in das Ventil, bis sie den O-Ring des Ventils berührt. Achten Sie darauf, daß Sie die Kartusche nicht schief anschrauben.

Schrauben Sie sie nur handfest ein. Bei zu festem Anziehen kann das Ventil der Kartusche beschädigt werden.
- überzeugen Sie sich davon, daß keine undichten Stellen vorhanden sind, an denen Gas austreten könnte. Wenn Sie die Gasdichtigkeit des Gerätes überprüfen müssen, tun Sie dies grundsätzlich im Freien. Suchen Sie niemals mit einer Flamme nach Leckstellen. Verwenden Sie dazu nur warmes Seifenwasser, das Sie auf die Verbindungsstellen des Gerätes geben. Etwaige Lecks sind dabei durch Blasenbildung um den Leckbereich zu erkennen. Wenn Sie Zweifel an der Dichtigkeit haben oder Gas hören oder riechen, sollten Sie auf keinen Fall das Gerät benutzen. Schrauben Sie in diesem Fall die Kartusche ab, und wenden Sie sich an Ihren Händler.
- überzeugen Sie sich davon, daß der Brenner fest angeschraubt ist. Der Kocher iist jetzt einsatzbereit.

5. BETRIEB DES GERÄTS

- Während des Betriebes sollte das Gerät stets auf einer festen, ebenen Fläche stehen.
- Drehen Sie den Regelknopf (2) im Gegenuhrzeigersinn, und zünden Sie den Brenner (4) sofort an (mit dem Piezo-Zünder (9), falls Standardausführung).
- Regulieren Sie die Größe der Flamme mit dem Regelknopf (2).
- Betreiben Sie das Gerät nach dem Anzünden in aufrechter Stellung, und bewegen Sie das Gerät nicht umher. Wenn das Gerät sich noch nicht voll aufgewärmt hat oder heftig bewegt wird, kann es zum Auflodern der Flamme kommen.
- Achten Sie darauf, daß das Ventil nach dem Gebrauch vollständig geschlossen wird (Regelknopf bis zum Anschlag nach rechts drehen).

6. AUSTAUSCH DER KARTUSCHE

- Schließen Sie das Ventil vollständig. Überzeugen Sie sich davon, daß die Flamme erloschen ist und daß sich keine sonstige Flamme in der Nähe befindet. Gehen Sie mit dem Gerät ins Freie, und achten Sie darauf, daß sich keine andere Person in der Nähe befindet. Drehen Sie die Kartusche vom Ventil ab, und tauschen Sie den Dichtring des Geräts aus, falls dieser Risse aufweist oder verschlissen ist. Setzen Sie das Ventil gerade auf das Gewinde der Kartusche, damit ein schiefes Anschrauben vermieden wird. Schrauben Sie sie, wie in Abschnitt 4 beschrieben, nur handfest an.

7. WARTUNG

- Wenn der Gasdruck abfällt oder das Gas sich nicht entzündet, kontrollieren Sie, ob noch Gas in der Kartusche (3) vorhanden ist. Falls ja, ist eventuell die Düse (10) verstopft.
- Reinigung der Düse Drehen Sie den Regelknopf (2) vollständig zu, und schrauben Sie die Kartusche (3) ab.
- Schrauben Sie den Brenner (4) ab.
- Schrauben Sie die Düse (10) mit einem Schrauben-schlüssel ab.
- Reinigen Sie die Düse, indem Sie durch das kleine Loch auf der Vorderseite blasen. Verwenden Sie keine spitzen Gegenstände, wie beispielsweise Nadeln, um Verstopfungen des Strahlrippels zu beseitigen, da sonst die Öffnung beschädigt werden kann, so daß die Betriebssicherheit des Gerätes beeinträchtigt wird.
- Schrauben die Düse wieder an, und schrauben Sie sie gut fest, damit die Gasdichtheit gewährleistet ist. Bringen Sie die Kartusche wie in Abschnitt 4 beschrieben wieder an. Als zusätzliche Sicherheitsmaßnahme sollten Sie die Verbindung mit warmem Seifenwasser kontrollieren. Wenn Blasen austreten, ist die Verbindung nicht dicht, d.h. die Düse muß fester angezogen werden.
- Schrauben Sie den Brenner wieder fest an.

8. ROUTINEMÄSSIGE SERVICE UND WARTUNGSMASSNAHMEN

- Achten Sie darauf, daß der Dichtring (1) stets vorhanden und in gutem Zustand ist. Kontrollieren Sie ihn jedesmal, wenn Sie das Gerät zusammenbauen. Falls er beschädigt oder verschlissen ist, muß er ausgetauscht werden.
- Neue Dichtringe erhalten Sie bei Ihrem Händler.

9. KUNDENDIENST UND REPARATUREN

- Wenn Sie einen Fehler nicht mit den obengenannten Maßnahmen abstellen können, bringen Sie das Gerät zu Ihrem Händler.
- Versuchen Sie niemals, Wartungs oder Reparaturarbeiten an dem Gerät durchzuführen, die nicht in der vorliegenden Anleitung beschrieben sind.
- Nehmen Sie grundsätzlich keine Änderungen an dem Gerät vor. Dadurch kann die Sicherheit des Gerätes beeinträchtigt werden.

10. ERSATZTEILE UND ZUBEHÖR

- Verwenden Sie ausschließlich Origina Ersatzteile und Zubehör von Primus. Seien Sie beim Anbringen von Ersatzteilen und Zubehör vorsichtig. Berühren Sie keine heißen Teile.
- Austauschkartuschen: Verwenden Sie für dieses Gerät ausschließlich 2206, 2202, 2207 Original Propan Butan Mix Kartuschen von Primus.
- Ersatzteile

731840	Düse
732440	O-Ring

Piezozünder 720120 und Kartuschenhalterung 721170 (für zusätzliche Stabilität), als Zusatzausstattung erhältlich.
- Wenn Sie Probleme haben, Ersatzteile oder Zubehör zu bekommen, wenden Sie sich bitte an den jeweiligen Händler in Ihrem Land. Die Händler-Adressen finden Sie im Internet unter www.primus.se

SE **2243 PRIMUS** Mimer, Kök

BRUKSANVISNING

VIKTIGT: Läs noga igenom denna bruksanvisning innan gas-apparaten ansluts till gasbehållaren, och studera därefter bruksanvisningen regelbundet för att hålla kunskapen vid liv beträffande gasapparatens funktion. Behåll denna bruksanvisning för framtida bruk.

ENDAST FÖR UTMOMHUSBRUK!

Täck ALDRIG köket med vindsydd, stenar eller liknande som kan förorsaka överhettning och skador på köket och gasbehållaren. Överhettning av gasbehållare på detta sätt är livsfarligt.

1. INLEDNING

- Denna gasapparat är avsedd endast för Primus gasbehållare 2206, 2202 och 2207 med propan/ butan gasblandning.
- Det kan vara riskfyllt att försöka ansluta denna gasapparat till andra sorters gasbehållare.
- Gasförbrukning: 205 g/h / 2,82 kW / 8.900 Btu/h vid 1 bars tryck.
- Munstycksstorlek: 0,37 mm, (731840).
- Denna gasapparat uppfyller kraven enligt EN521 / ANSIZ21.72/11.2

2. RÅD FÖR SÄKER ANVÄNDNING (Fig.1)

- Se till att gasapparatens tätningar (1) är korrekt placerade och i gott skick innan gasbehållaren ansluts.
- Denna gasapparat är avsedd endast för utomhusbruk.
- Placera gasapparaten på en plan yta.
- Se till att inget brännbart föremål finns i närheten. Vid byte eller anslutning av gasbehållaren ska detta ske utomhus. Se till att ingen öppen eld finns i närheten, ej heller andra människor.
- Kontroll av gasen i behållaren får endast ske utomhus. Kontroll av läckage får **aldrig** ske med öppen låga. Använd i stället tvålvatten.
- Använd aldrig en gasapparat med skadade eller utnötta tätningar, ej heller en läckande, skadad eller dåligt fungerande gasapparat.
- Lämna aldrig en tänd gasapparat utom synhäll.
- Se till att kastruller ej kokar torr.

3. HANTERING AV GASAPPARATEN

- Vidrör ej de upphettade delarna av gasapparaten under eller strax efter användandet.
- Förvaring:** Skruva av gasbehållaren från gasapparaten då den ej används. Gasbehållaren ska förvaras på en torr säker plats, där det ej finns några värmekällor i närheten.
- Missbruka ej gasapparaten eller använd den för andra ändamål än de den är avsedd för.
- Handskas varsamt med gasapparaten. Tappa den ej.

4. MONTERING AV GASAPPARATEN (Fig.2

- Se till att reglerratten (2) är helt stängd (genom att vrida maximalt medurs).
- Håll gasbehållaren (3) i upprätt läge när den ska anslutas till ventilen.
- Placera ventilen rakt på gasbehållaren (se Fig.2)
- Skruva försiktigt gasbehållaren in i ventilen till dess den vidrör ventils O-ring. Se till ingen snedgångning sker vid anslutningen till gasbehållaren (gasflaskan). **OBS! Gasbehållaren får endast skruvas på ventilen med handkraft.**
- Vid för hård åtskruvning kan skador uppstå på gasbehållaren.**
- Se till att fullständig tätning för gasen uppnåtts. Kontroll av gas får endast ske utomhus. Kontroll av läckage får aldrig ske med öppen låga. Använd tvålvatten som appliceras vid gasapparatens sammanfogningar och anslutningar. Vid läckage uppstår bubblor runt det läckande området. Om det finns anledning att tro att läckage föreligger eller om det luktar gas, tänd ej gasapparaten. Skruva av gasbehållaren och återlämna gasapparaten till din Primus återförsäljare.
- Se till att brännaren är ordentligt iskruvad. Köket är nu klart för användning.

5. ANVÄNDNING AV GASAPPARATEN

- Gasapparaten ska alltid stå på en stadig yta när den används.
- Vrid reglerratten moturs (2) och tänd brännaren (4) omedelbart.
- Justera lågan genom att vrida reglerratten (2).
- Gasapparaten får endast användas i upprätt läge. Flytta aldrig en tänd gasapparat. En fladdrande låga kan uppstå innan gasapparaten blivit varm eller om den flyttats alltför håftigt.
- Efter användandet se till att ventilen är stängd (genom att vrida reglerratten maximalt medurs).

6. BYTE AV GASBEHÅLLAR

- Stäng ventilen helt. Se till att lågan är släckt och att ingen annan öppen eld finns i närheten. Gasbehållaren ska bytas utomhus där inga människor befinner sig. Skruva av behållaren från ventilen och byt ut O-ringen, som tätar köket, om denna är sprucken eller utnött. Undvik snedgångning genom att placera ventilen rakt på gasbehållarens gänga och skruva i den endast med handkraft, såsom beskrivits under punkt 4.

7. UNDERHÅLL

- Om gastrycket av någon anledning går ned eller det ej går att tända gasen, kontrollera att det finns gas i behållaren (3). Om så är fallet, se efter om munstycket (10) har täppts till.
- Rengöring av munstycket. Stäng reglerratten helt (2) och skruva av gasbehållaren (3).
- Skruva av brännaren (4).
- Skruva av munstycket (10) med en 6 mm u-nyckel.
- Blås genom det lilla hålet längst ut för att göra rent munstycket. Använd ej någon nål eller liknande för att rengöra munstycket, eftersom den kan skada hålet och göra gasapparaten farlig att använda.
- Sätt i munstycket igen och skruva i det ordentlig så att tillslutningen blir tät. Anslut åter gasbehållaren genom att följa beskrivningen under punkt 4. För extra säkerhet kontrollera sammanfogningen med varmt tvålvatten. Sammanfogningen är ej tillräckligt tät om bubblor uppstår
- Skruva åter på brännaren ordentligt.

8. KONTROLL OCH UNDERHÅLL

- Se alltid till att tätningen O-ringen är rätt placerad och i gott skick. Detta bör kontrolleras varje gång som gasapparaten monteras. Byt ut O-ringen om den är skadad eller utnött.
- Nya O-ringar till tätningen finns att köpa hos din närmaste Primus återförsäljare.

9. SERVICE OCH REPARATION

- Om eventuella fel ej går att rätta till genom att följa dessa instruktioner ska gasapparaten återlämnas till din närmaste Primus återförsäljare.
- Försök aldrig göra annat underhålls- eller reparationsarbete än vad som här föreskrivits.
- Gör aldrig några ändringar på gasapparaten, eftersom den då kan bli farlig att använda.

10. RESERVDELAR OCH TILLBEHÖR

- Använd endast Primus original reservdelar och tillbehör. Var försiktig vid montering av reservdelar och tillbehör och undvik att ta i upphettade delar.
- Utbytesbehållare:** Använd endast Primus 2206, 2202 eller 2207 gasbehållare med propan/butan gasblandning till denna gasapparat.
- Reservdelar

731840	Munstycke
732440	O-ring

Som extra tillbehör finns Piezotändare 720120 och Fotstöd för gasbehållaren 721171 (för extra stadga).
- Om svårigheter uppstår att få tag på reservdelar eller tillbehör kontakta distributören i ditt land eller besök www.primus.se

FI
2243 PRIMUS
Mimer, Keitin
KÄYTTÖOHJE

TÄRKEÄÄ: Lue tämä käyttöohje huolellisesti ennen kaasulaitteen liittämistä kaasusäiliöön, ja tutustu käyttöohjeeseen aika ajoin pitääksesi kaasulaitteen toimintaa koskevat tiedot muistissa. Säilytä tämä käyttöohje mahdollista tulevaa käyttöä varten.

VAIN ULKOKÄYTTÖÖN!

ÄLÄ KOSKAAN peitä keitintä tuulisuojalla, kivillä tai vastaavalla, joka voi aiheuttaa keittimen ja kaasusäiliön ylikuumenemisen ja vahingoittumisen. Kaasusäiliön ylikuumeneminen tällä tavalla on hengenvaarallista.

1. JOHDANTO

- Tämä kaasulaite on tarkoitettu vain Primus-kaasusäiliöille 2206, 2202 ja 2207 propaani/butaani-kaasuseoksella.
- Tämän kaasulaitteen liittäminen toisenlaisiin kaasusäiliöihin voi olla vaarallista.
- Kaasun kulutus: 205 g/h / 2,82 kW / 8.900 Btu/h butaanin paineen ollessa 1 baria.
- Suukappaleen koko: 0,37 mm, (731840).
- Tämä kaasulaite on EN521 /ANSIZ21.72/11.2 mukainen.

2. KÄYTTÖTURVALLISUUTTA PARANTAVIA NEUVOJA (Kuva 1)

- Varmista, että kaasulaitteen tiivisteet (1) ovat paikoillaan ja hyvässä kunnossa ennen kaasusäiliön liittämistä.
- Tämä kaasulaite on tarkoitettu ainoastaan ulkokäyttöön.
- Aseta kaasulaite tasaiselle pinnalle.
- Tarkista, ettei lähellä ole palavaa materiaalia.
- Kaasusäiliön vaihto tai liittäminen kannattaa tehdä ulkona tai hyvin ilmastoidussa tilassa. Varmistaudu, ettei lähettyvillä ole avotulta.
- Säiliössä olevan kaasun tarkistus on tehtävä ulkolitoissa. Vuodon tarkistamiseen **ei koskaan** saa käyttää avotulta. Käytä sen sijaan saippuavettä.
- Älä koskaan käytä kaasulaitetta, jonka tiivisteet ovat vaurioituneet tai kuluneet, älä myöskään vuotavaa, vaurioitunutta tai huonosti toimivaa kaasulaitetta.
- Sytytettyä kaasulaitetta ei koskaan saa jättää valvomatta.
- Älä anna kattiloiden kiehua kiviin.

3. KAASULAITTEEN KÄSITTELY

- Älä kosketa kaasulaitteen kuumia osia käytön aikana tai välittömästi käytön jälkeen.
- Säilytys:** Kierrä kaasusäiliö irti kaasulaitteesta, kun laitetta ei käytetä. Kaasusäiliötä on säilytettävä kuivassa ja turvallisessa paikassa, jonka läheisyydessä ei ole lämpölähteitä.
- Älä käytä kaasulaitetta vääraän tai asiaan kuulumattomaan tarkoitukseen.
- Käsittele kaasulaitetta varoen. Älä pudota sitä.

4. KAASULAITTEEN ASENNUS (Kuva 2)

- Tarkista, että säätönuppi (2) on kunnolla kiinni (kääntämällä ääriasentoon myötöpäivään).
- Pidä kaasusäiliö (3) pystyasennossa liittäessäsi sitä venttiiliin.
- Aseta venttiili suoraan kaasusäiliöön (ks. Kuva 2).
- Kierrä kaasusäiliö varovasti kiinni venttiiliin kunnes se koskettaa venttiilin O-rengasta. Tarkista, että kierteet ovat kohdallaan kaasusäiliön liittännässä. **HUOM! Kaasusäiliö on kierrettävä venttiiliin vain käsivoimin. Liian kova kiristäminen voi vaurioittaa kaasusäiliötä.**
- Varmista, että kaasuliitäntä on tiivis. Kaasun tarkistus on tehtävä vain ulkona. Vuotaa ei koskaan saa tarkistaa avotulella. Käytä saippuavettä, jota levität kaasulaitteen sauma- ja liitäntäkohtiin. Jos kaasua vuotaa, vuotavan alueen kohdalle muodostuu kuplia. Jos on syytä epäillä vuotoa tai ilmassa on kaasun hajua, älä sytytä kaasulaitetta. Irrota kaasusäiliö ja palauta kaasulaite Primus-jälleenmyyjälle.

- Varmista, että poltin on kunnolla paikallaan. Keitin on nyt valmis käytettäväksi.

5. KAASULAITTEEN KÄYTTÖ

- Kaasulaitteen on käytön aikana aina oltava tukevalla alustalla.
- Käännä säätönuppia vastapäivään (2) ja sytytä poltin (4) välittömästi.
- Säädä liekki sopivaksi kääntämällä säätönuppia (2).
- Kaasulaitetta saa käyttää vain pystyasennossa. Älä koskaan siirrä sytytettyä kaasulaitetta. Liekki voi lepattaa ennen kuin kaasulaite on lämmennyt tai jos laitetta siirretään yhtäkkiä.
- Varmistaudu käytön jälkeen, että venttiili on kiinni (kääntämällä säätöpyörä ääriasentoon myötöpäivään).

6. KAASUSÄILIÖN VAIHTO

- Sulje venttiili kokonaan. Varmista, että liekki on sammunut ja ettei lähettyvillä ole avotulta. Kaasusäiliö (kaasupullo) on vaihdettava ulkona ja etäällä muista ihmisistä. Kierrä säiliö irti venttiilistä ja vaihda keittimen tiivisteenä oleva O-rengas, jos siinä on halkeamia tai se on kulunut. Vältä vinoon kiertämistä asettamalla venttiili suoraan kaasusäiliön kierteeseen ja kierrä kiinni pelkin käsivoimin, kuten kohdassa 4 on kuvattu.

7. HOITO

- Jos kaasun paine jostakin syystä laskee tai kaasua ei syty, tarkista, onko säiliössä (3) kaasua. Jos kaasua on, tarkista, ettei suukappale (10) ole tukossa.
- Suukappaleen puhdistus.** Kierrä säätöpyörä (2) kokonaan kiinni ja kierrä kaasusäiliö (3) irti. Kierrä poltin (4) irti.
- Kierrä suukappale (10) irti 6 mm u-avaimella.
- Puhdista suukappale puhaltamalla päädyssä olevaan pieneen reikään. Älä käytä neulaa tai vastaava suukappaleen puhdistamiseen, koska reikä voi vaurioitua ja tehdä kaasulaitteesta vaarallisen.
- Pane suukappale takaisin paikalleen ja kierrä kunnolla, jotta liitäntä olisi tiivis. Liitä kaasusäiliö laitteeseen noudattamalla kohdassa 4 annettuja ohjeita. Turvallisuuden takaamiseksi liitos kannattaa tarkistaa lämpimän saippuaveden avulla. Liitos ei ole riittävän tiivis, jos saippuakuplia syntyy.
- Kierrä poltin kunnolla paikalleen.

8. VALVONTA JA KUNNOSSAPITO

- Tarkista aina, että tiivisteenä toimiva O-rengas on paikallaan ja hyvässä kunnossa. Tämä tarkistus on tehtävä aina kaasulaitteen kokoamisen yhteydessä. Vaihda O-rengas, jos se on vaurioitunut tai kulunut.
- Uusia O-renkaita tiivisteeksi on saatavilla lähimmältä jälleenmyyjältä.

9. HUOLTO JA KORJAUS

- Mikäli ilmennyttä vikaa ei voi korjata näiden ohjeiden pohjalta, on kaasulaite palautettava paikalliselle jälleenmyyjälle.
- Älä koskaan tee ohjeista poikkeavia hoito- tai korjaustoimia.
- Älä tee muutoksia kaasulaitteeseen, sillä sen käyttö voi sen jälkeen olla vaarallista.

10. VARAOSAT JA TARVIKKEET

- Käytä vain alkuperäisiä Primus-varaosia ja tarvikkeita. Noudata varovaisuutta asentaessasi varaosia ja tarvikkeita ja vältä koskettamasta kuumiin osiin.
- Vaihtosäiliö: Käytä tässä kaasulaitteessa ainoastaan 2206, 2202, 2207 Primus-kaasusäiliöitä propaani/butaani-kaasuseoksella.
- Varaosat

731840	Suukappale
7332440	O-rengas

Lisätarvikkeena on saatavilla Pietzosytytin 720120 ja Kaasusäiliön jalkatuki 721171 (antamaan lisätukea)
- Jos varaosien tai tarvikkeiden saannissa on vaikeuksia, ota yhteys maahantuojaan, ks.: www.primus.se

NO
2243 PRIMUS
Mimer, Kokeapparat
BRUKSANVISNING

VIKTIG: Les nøye gjennom bruksanvisningen før gassapparatet tilkoples gassbeholderen, og studer deretter bruksanvisningen regelmessig for å friske opp kunnskapen om hvordan gassapparatet fungerer. Ta vare på bruksanvisningen til senere bruk.

KUN TIL UTENDØRS BRUK!

Kokeapparatet må **ALDRI** tildekkes med vindskjerm, steiner eller lignende som kan forårsake overopp heting og skader på apparatet og gassbeholderen. Overoppheting av gassbeholderen på denne måten er livsfarlig.

1. INNLEDNING

- Dette gassapparatet er bare beregnet på Primus gassbeholder 2206, 2202 og 2207 med propan/butan-gassblanding.
- Tilkobling til andre typer gassbeholdere kan medføre risiko.
- Gassforbruk: 205 g/h / 2,82 kW 8.900 Btu/h butan ved 1 bars trykk.
- Størrelse på munnstykke: 0,37 mm, (731840).
- Dette gassapparatet oppfyller kravene ifølge EN521 /ANSIZ21.72/11.2

2. RÅD FOR SIKKER BRUK (Fig 1)

- Kontroller at gassapparatets tetninger (1) er korrekt plassert og i god stand før gassbeholderen tilkoples.
- Dette gassapparatet er bare beregnet for utendørs bruk.
- Plasser gassapparatet på en plan flate.
- Kontroller at det ikke finnes brennbare gjenstander i nærheten.
- Skifting eller tilkopling av gassbeholder skal helst skje utendørs eller på et sted med god ventilasjon. Påse at det ikke er åpen ild eller andre mennesker i nærheten.
- Kontroll av gassen i beholderen må bare skje utendørs. Kontroll av lekkasje må **aldri** skje med åpen ild. Bruk i stedet såpevann.
- Bruk aldri et gassapparat med skadde eller slitte pakninger, eller et gassapparat som lekker, er skadet eller fungerer dårlig.
- La aldri et tent gassapparat stå utenfor synsvidde.
- Påse at kasseroller ikke koker tørre.

3. HÅNDTERING AV GASSAPPARATET

- Beror ikke de oppvarmede delene av gassapparatet under eller like etter bruk.
- Oppbevaring:** Skru av gassbeholderen fra gassapparatet når det ikke er i bruk. Gassbeholderen skal oppbevares på et tørt, sikkert sted uten varmekilder i nærheten.
- Gassapparatet må ikke misbrukes eller brukes til andre formål enn det er beregnet for.
- Håndter gassapparatet forsiktig. Det må ikke slippes ned.

4. MONTERING AV GASSAPPARATET (Fig. 2)

- Kontroller at reguleringsrattet (2) er skrudd helt til (ved å vri det maksimalt med klokken).
- Hold gassbeholderen (3) rett opp når den skal tilkoples ventilen.
- Plasser ventilen rett på gassbeholderen (se fig. 2).
- Skru gassbeholderen forsiktig inn i ventilen til den berører ventilens -ring. Gassbeholderen må ikke skruses skjævt på når den tilkoples. **OBS! Gassbeholderen må bare skrues på ventilen med håndkraft. Hvis den skruses for hardt til, kan det oppstå skader på gassbeholderen.**
- Kontroller at det er oppnådd fullstendig tetning for gassen. Kontroll av gass må bare skje utendørs. Lekkasjekontroll må aldri skje med åpen ild. Bruk såpevann som påføres ved gassapparatets sammenføyninger og tilkoplinger. Ved lekkasje oppstår det bobler rundt området der det er lekkasje. Hvis det er grunn til å tro at det foreligger en lekkasje eller hvis det lukter gass, skal gassapparatet ikke tennes. Skru av gassbeholderen og lever gassapparatet inn til din Primus-forhandler.
- Kontroller at brenneren er skrudd ordentlig i. Kokeapparatet er nå klart til bruk.

5. BRUK AV GASSAPPARATET

- Gassapparatet må alltid stå på en stadig flate når det brukes.
- Vri reguleringsrattet (2) mot klokken og tenn brenneren (4) umiddelbar.
- Juster flammen ved å vri på reguleringsrattet (2).
- Gassapparatet må bare brukes i oppreist stilling, og må aldri flyttes mens det er tent. Det kan oppstå en oppflaming førgassapparatet er blitt varmt eller hvis det flyttes for uvorent.
- Etter bruk må det kontrolleres at ventilen er stengt (ved å vrl reguleringsrattet maksimalt med klokken).

6. SKIFTING AV GASSBEHOLDER

- Steng ventilen helt. Påse at flammen er slokket og at det ikke er åpen ild i nærheten. Gassbeholderen må skiftes utendørs uten at andre personer oppholder seg i nærheten. Skru beholderen av ventilen og skift O-ringen som tetter kokeapparatet hvis denne er sprukket eller slitt. Unngå skjev iskruing ved å plassere ventilen rett på gassbeholderens gjenger og skru den i bare med håndkraft som beskrevet under punkt 4.

7. VEDLIKEHOLD

- Hvis gasstrykket faller eller det ikke er mulig å antenne gassen, kontrolleres det om det er gass i beholderen (3). Hvis det er tilfelle, kontrolleres det om munnstykket (10) er tilstoppet.
- Rengjøring av munnstykket.** Skru reguleringsrattet (2) helt til og skru av gassbeholderen (3).
- Skru av brenneren (4).
- Skru av munnstykket (10) med en 6 mm nøkkel.
- Blås gjennom det lille hullet ytterst for å rengjøre munnstykket. Bruk ikke nåler eller lignende til å gjøre det rent fordi dette kan skade hullet og gjøre gassapparatet farlig i bruk.
- Sett i munnstykket igjen og skru det ordentlig i slik at forbindelsen blir tett. Kople til gassbeholderen igjen ved å følge beskrivelsen under punkt 4. For ekstra sikkerhet kontrolleres sammenføyningen med varmt såpevann. Sammenføyningen er ikke tett nok hvis det oppstår bobler.
- Skru brenneren ordentlig på igjen.

8. KONTROLL OG VEDLIKEHOLD

- Sørg alltid for at O-ringen sitter riktig plassert og er i god stand. Dette bør kontrolleres hver gang gassapparatet monteres. Skift O-ringen hvis den er skadet eller slitt.
- Nye O-ringer til pakningen kan kjøpes hos nærmeste forhandler.

9. SERVICE OG REPARASJON

- Hvis det oppstår feil som ikke kan korrigeres ved å følge disse anvisningene, må gassapparatet leveres hos nærmeste forhandler.
- Forsøk aldri å gjøre annet vedlikeholds- eller reparasjonsarbeid enn det som er foreskrevet.
- Foreta aldri endringer på gassapparatet, fordi det da kan bli farlig å bruke.

10. RESERVEDELER OG TILLEGGSTUTYR

- Bruk bare originale Primus reservedeler og tilleggsutstyr. Vær forsiktig ved montering av reservedeler og tilleggsutstyr og unngå å ta i oppvarmede deler.
- Reservebeholder: Bruk bare Primus 2206, 2202, 2207 gassbeholder med propan/butan gassblanding til dette gassapparatet.
- Reservegeler

731840	Munnstykke
732440	O-ring

Som tilleggsutstyr leveres Piezo-tenner 720120 og Fotstøtte for gassbeholderen 721171 (for ekstra stødighet).
- Hvis du har problemer med å få tak i reservedeler eller tilbehør, kontakt distributøren for ditt land, se: www.primus.se

NL
2243 PRIMUS
Mimer, Kooktoestel
GEBRUIKSAANWIJZING

BELANGRIJK: Bestudeer deze gebruiksaanwijzing zorgvuldig voordat u het toestel op een gasfles of -cassette aansluit. Lees de gebruiksaanwijzing ook later regelmatig door om uw kennis op peil te houden. Bewaar deze gebruiksaanwijzing voor toekomstig gebruik.

UITSLUITEND VOOR GEBRUIK BUITENSHUIS!

Het kooktoestel (gascassette) **NOOIT** bedekken met wind-schermen, stenen of dergelijke, daar dit 'overhitting' kan als veroorzaken met beschadiging van kooktoestel en cassette resultaat. Het op deze manier oververhitten van een gascassette is bovendien buitengewoon gevaarlijk.

1. INLEIDING

- Dit gastoestel is alleen geschikt voor Primus-gasfles 2206, 2202 en 2207, gevuld met een gasmengsel van propaan/butaan.
- Het kan gevaarlijk zijn als men probeert dit gastoestel aan te sluiten op andere soorten gaspatronen.
- Gasverbruik: 205 g/h / 2,82 kW / 8.900 Btu/h butaan bij 1 bar druk
- Afmeting afsluitklep: 0,37 mm, (731840)
- Dit gastoestel voldoet aan de eisen conform EN521 / ANSIZ21.72/11.2.

2. VEILIGHEIDSADVIEZEN (Fig. 1)

- Zorg ervoor dat de pakking van het gastoestel (1) correct zitten en in goede staat zijn voordat u de gascassette aansluit. Dit gastoestel is alleen bedoeld voor gebruik buitenshuis.
- Plaats het gastoestel op een vlakke ondergrond.
- Zorg ervoor dat zich geen brandbare voorwerpen in de buurt bevinden.
- Vervangen of aansluiten van de gaspatroon dient bij voorkeur buitenshuis te gebeuren of anders in een goed geventileerde ruimte. Let op dat zich in de buurt geen open vuur of andere personen bevinden.
- Controleren van het gastoestel mag uitsluitend buitenshuis gebeuren. Controleren op lekkage mag **nooit** gebeuren met vlam. Gebruik zeepsop.
- Gebruik nooit een gastoestel met een beschadigde of versleten pakking en ook geen lekkend, beschadigd of slecht werkend gastoestel.
- Laat een brandend gastoestel nooit onbeheerd achter.
- Let op dat pannen niet droogkoken.

3. HANTEREN VAN HET GASTOESTEL

- Raak nooit verhitte delen van het gastoestel tijdens op direct na het gebruik
- Bewaren: Schroef de gaspatroon van het gastoestel als dit niet wordt gebruikt. De gastank op een droge en veilige plaats bewaren, in een omgeving zonder hittebronnen.
- Maak geen misbruik van het gastoestel en gebruik het niet voor andere dan de beoogde doeleinden.
- Behandel het toestel omzichtig. Niet laten vallen.

4. MONTEREN VAN HET GASTOESTEL (fig. 2)

- Verzeker u ervan dat de regelknoppen (2) goed gesloten zijn (door zo vermogelijk met de klok mee te draaien).
- Houdt de patroon (fles) (3) rechtop tijdens het aansluiten op de klep.
- Plaaf de klep recht op de gaspatroon (gasfles), zie fig. 2.
- Schroef de gaspatroon (gasfles) voorzichtig op de klep tot deze de O-ring van de klep raakt. Zorg ervoor dat de schroefdraad niet scheef getrokken wordt tijdens het aansluiten op de gaspatroon (gasfles). **N.B.: De gaspatroon mag alleen met handkracht op de aansluitklep worden geschroefd. Bij te hard vastschroeven kan de gaspatroon beschadigd worden.**
- Zorg ervoor dat de afdichting van het gas volledig is. Dit mag alleen buitenshuis worden gecontroleerd. Controleren op lekkage mag nooit met een vlam gebeuren. Gebruik zeepsop enbreng dat aan op de voegen en aansluitingen van het toestel. Bij lekkage worden belletjes gevormd rondom de plaats waar het lek zit. Als er reden is om lekkage aan te nemen of als het naar gas ruikt, steek dan het gastoestel niet aan. Schroef de gaspatroon los en breng het toestel terug naar uw Primus-winkelier.
- Zorg ervoor dat de brander goed is vastgeschroefd. Het kooktoestel is nu klaar voor gebruik.