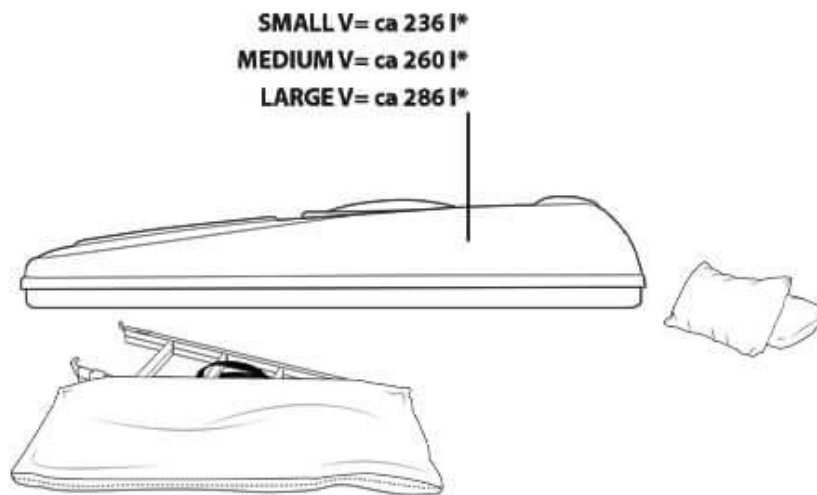


TECHNISCHE DETAILS AIR-SKY 360

A.

V = Zeigt in Litern das Fassungsvermögen der oberen Schale im geschlossenen Zustand.
Die Fähigkeit der oberen Schale alle Kissen, Decken, Rucksäcke und weiteren Zelt
Zubehörteilen sowie dem Vorzelt, Umkleidekabine, der Thermohaube und Leiter darin
ablegen zu können und somit Platz im Auto Kofferraum zu gewinnen.

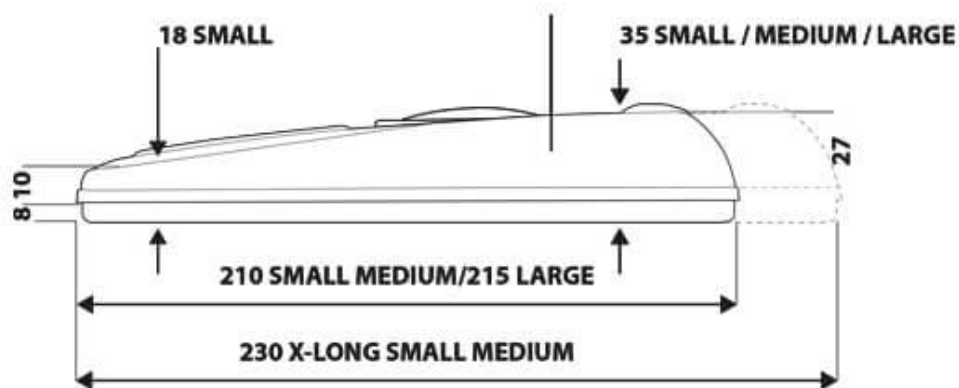


B.

Die Höhe der Schale ist ein weiteres wichtiges Element die zu betrachten ist, um mehr Bewegungsfreiheit im Zelt zu ermöglichen. Daher spielt jeder gewonnene Zentimeter eine fundamentale Rolle hinsichtlich des Komforts. Die Höhe wurde anhand der durchschnittlichen Größe eines Menschen, zwischen 170 bis 190 cm, durchgedacht. Der Aufwand wird in Betracht gezogen, damit man bequem sitzen kann und immer noch genügend Abstand zur Dachschale besteht. Ebenso wird die Umkleidephase erleichtert. Die Länge beläuft sich auf 210 cm, die eine beachtliche Bewegungsfreiheit hervorbringt und die Möglichkeit gewährt ebenfalls dicke Daunendecken im Zelt zu verstauen. Für Große Personen wird das X-LONG Modell empfohlen.

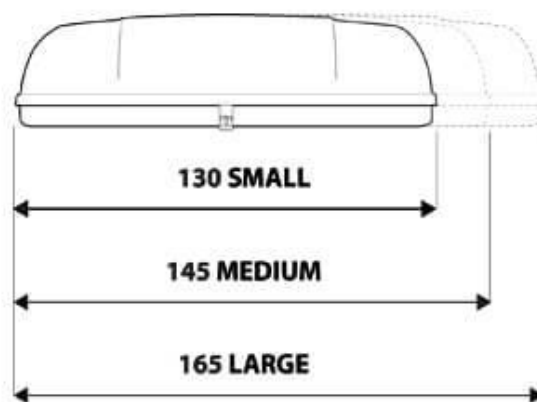
Hinweis: Die angegebene Abmessungen beziehen sich auf die relative Größe der jeweiligen Hartschalen.

Beachten Sie bitte, dass aufgrund der handwerklichen Techniken, die in der Konfiguration (Maggiolina, Columbus, Airtop) die Länge und Breite sich um +/- 30mm variieren können.



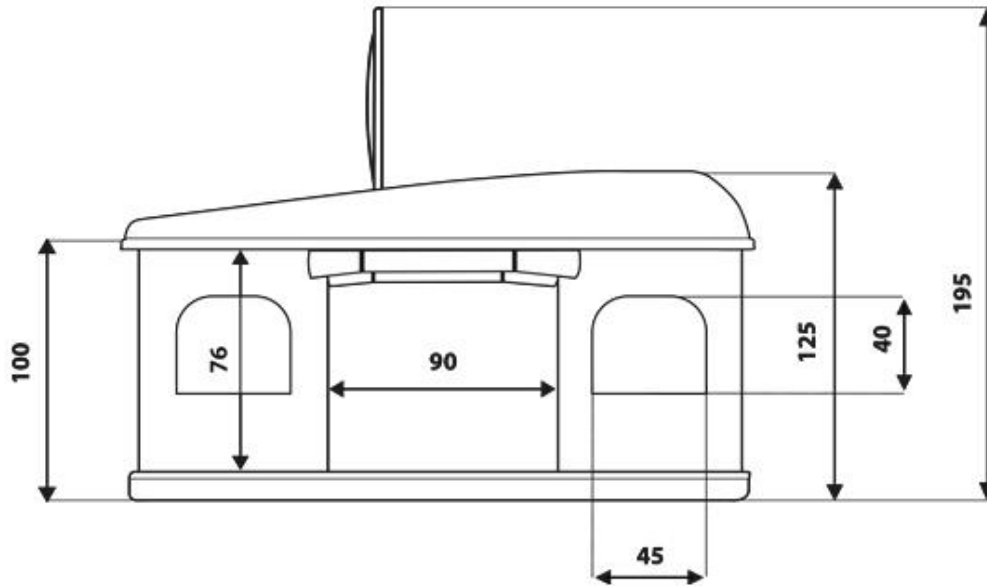
C.

Die Breite (SMALL/MEDIUM/LARGE) bezieht sich auf die mögliche Anzahl an Insassen.



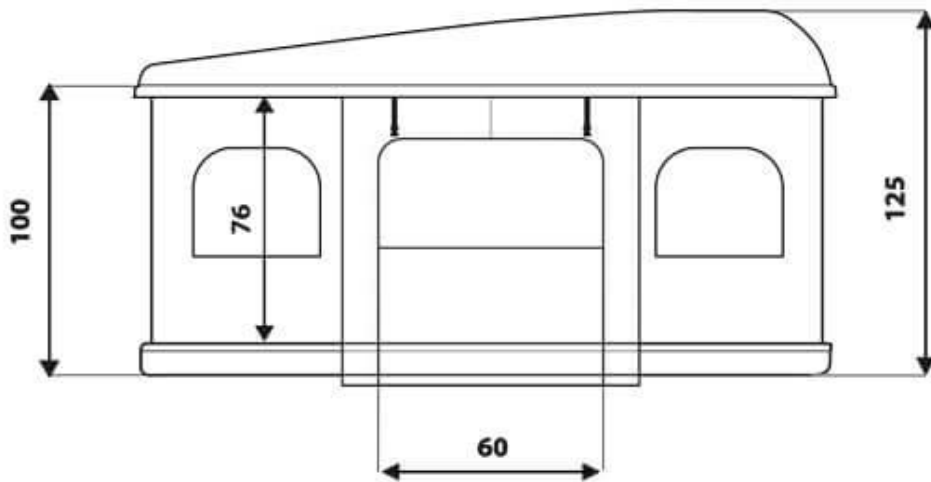
D.

Die Breite des Eingangs ist größer als das Standard Modell B= 90cm. anstatt 75cm. :
bedacht um einen bequemen Einstieg für Große Personen zu vereinfachen.



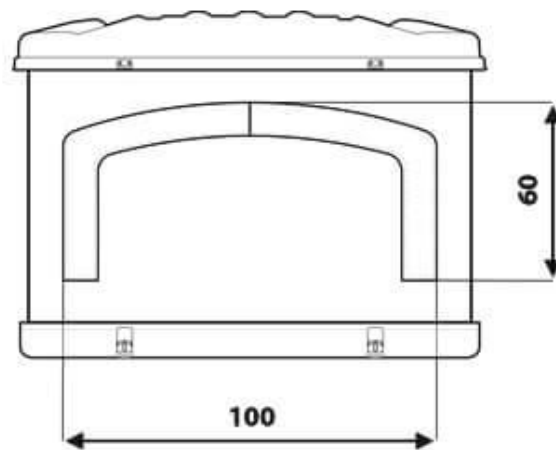
E.

Die Eingänge sind dank 2 Wege-Reißverschlüsse ,beidseitig, so konzipiert, dass man diese beliebig regulieren kann um zusätzliche Luftzirkulation gegen Feuchtigkeit zu haben und gleichzeitig die Sichtschutz gewährleistet bleibt.



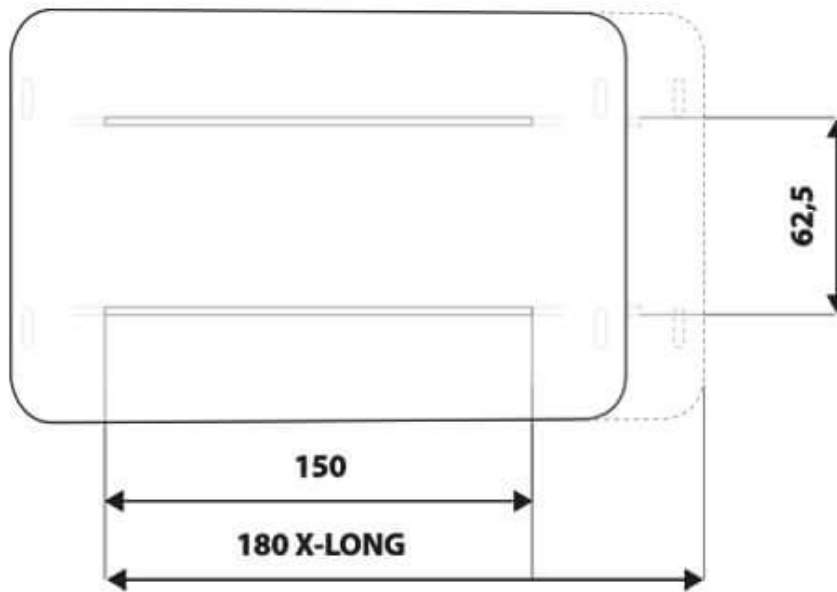
F.

Die Fenstergröße ist so konzipiert um die Größtmögliche Sicht zu schaffen. Gleichzeitig ist auch die Privatsphäre und Intimität im offenen Zustand gewährleistet.



G.

Das Befestigungssystem des Dachzelts besteht aus 2 Grundlagen, die aus 2 stabile C-förmige Stahlschienen entstehen, die Ihnen erlauben, das Zelt am Dachträger mit den entsprechend mitgelieferten Schraubklammern zu befestigen.



H.

Dachfenster: BUS LUXORY, mit 70x60 cm Aluminiumrahmen und Rollo ermöglicht Teilöffnungen (kondensationshemmend oder Umluft) und eine 90-Grad-Öffnung zum Aufrechtstehen oder Hinausschauen.

