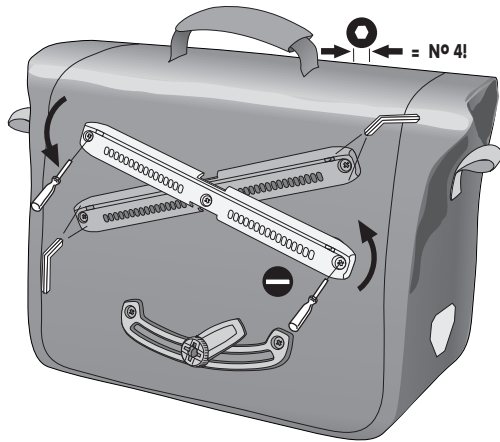
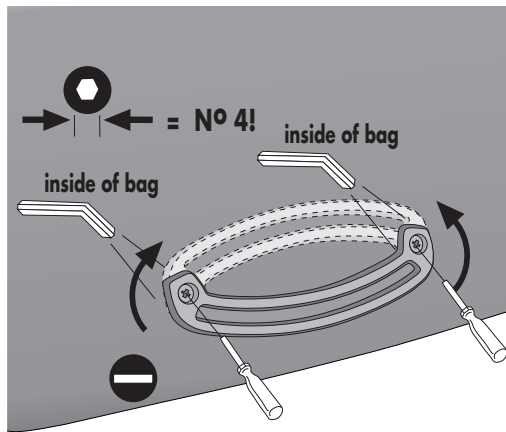


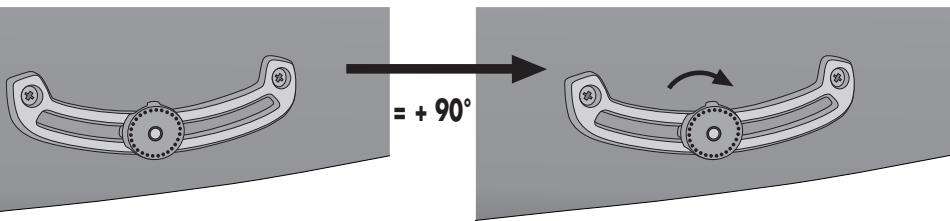
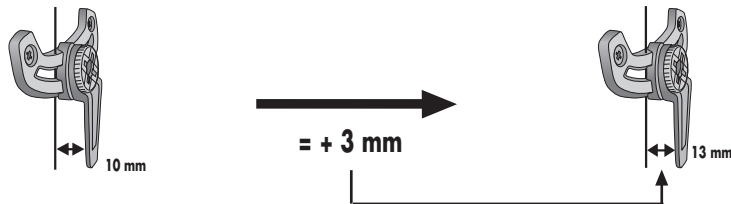
OPTION 1 A



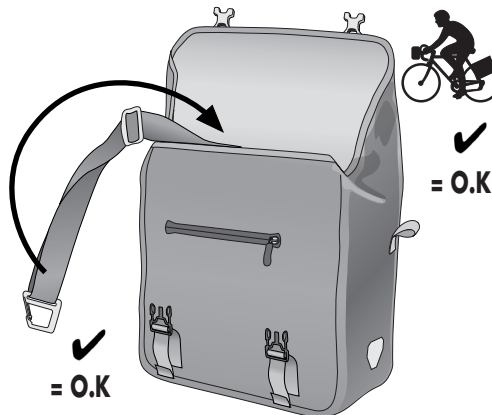
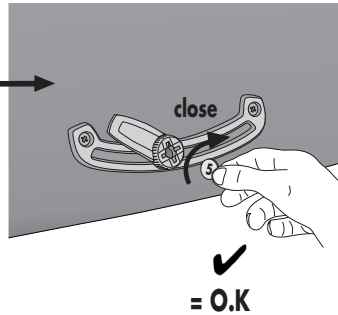
OPTION 2



OPTION 3



- 1.) 100 km (60 Miles)
- 2.) 500 km (300 Miles)
- 3.) 1000 km (600 Miles)
- 4.) 1500 km (900 Miles)
- etc.



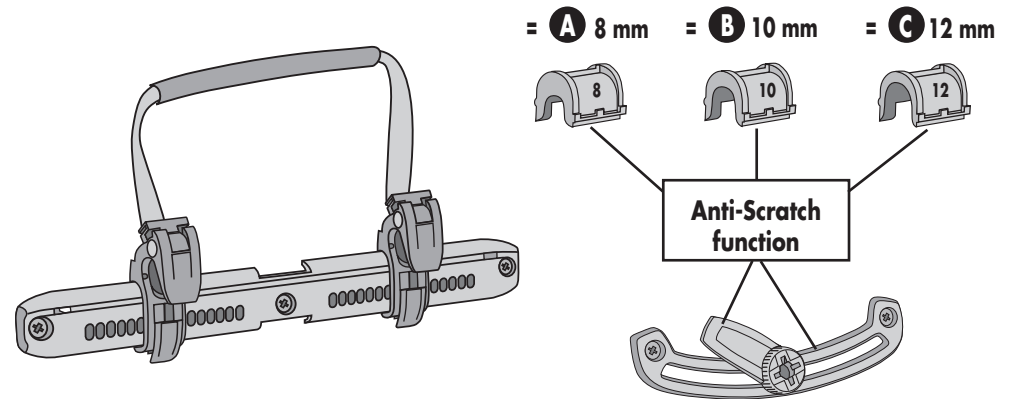
COMMUTER-BAG TWO QL2.1

ORTLIEB WATERPROOF

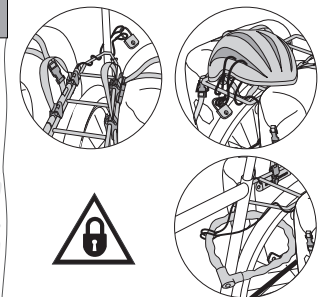
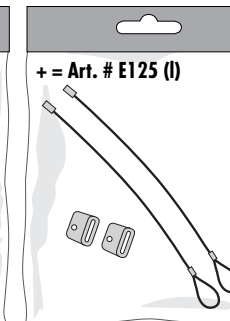
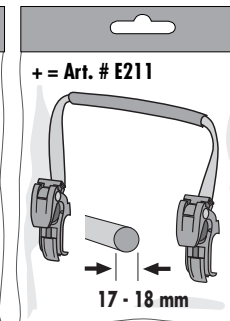
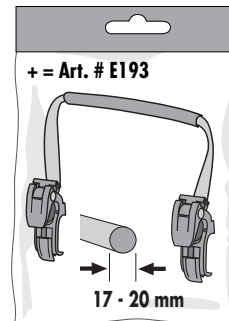


- DE MONTAGEANWEISUNG:
- GB ASSEMBLY INSTRUCTIONS:
- FR INSTRUCTIONS DE MONTAGE:
- IT ISTRUZIONI DI MONTAGGIO:
- NL MONTAGE HANDLEIDING:
- DK MONTERINGSVEJLEDNING:
- ES INSTRUCCIONES DE MONTAJE:
- SE MONTERINGSANVISNING:
- NO MONTERINGSANVISNING:
- FI ASENNUSOHJEET:
- PL INSTRUKCJA MONTAZU:
- JP 換気の良い所に保管してください。

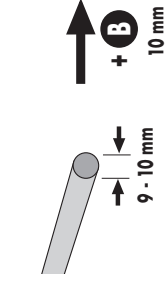
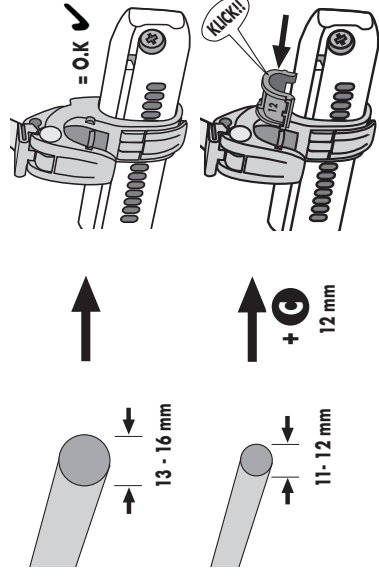
QL2.1



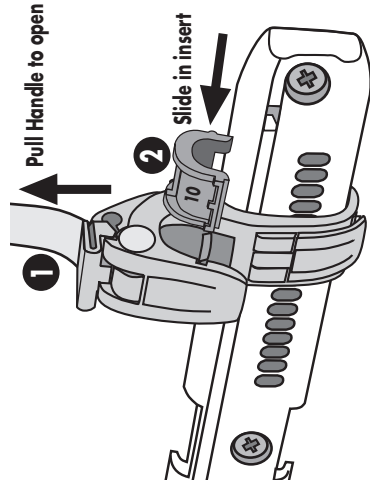
ACCESSOIRES / OPTIONS



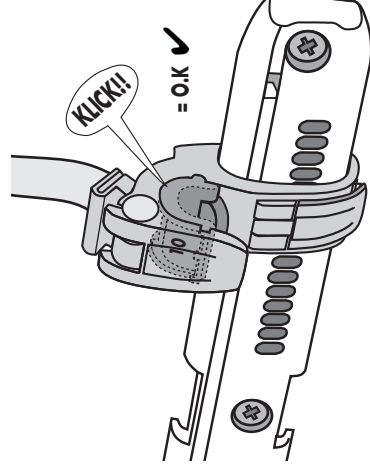
A



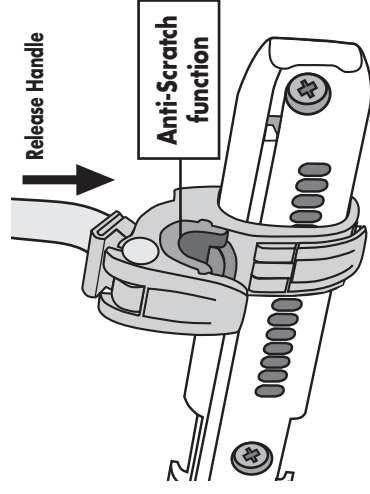
B



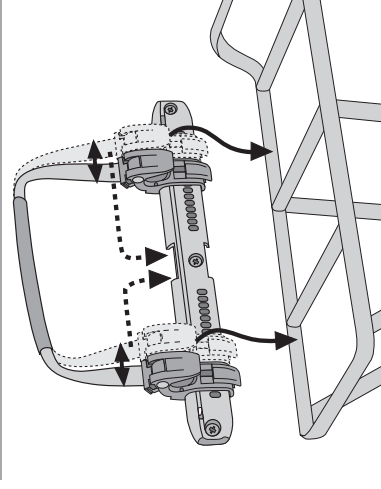
C



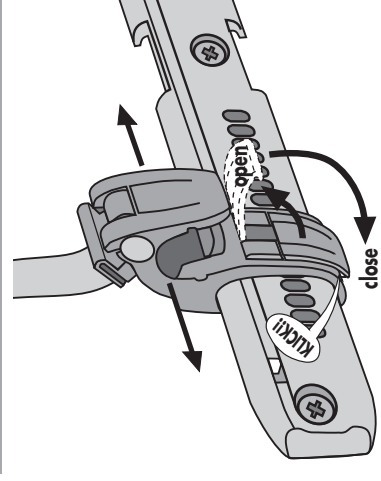
D



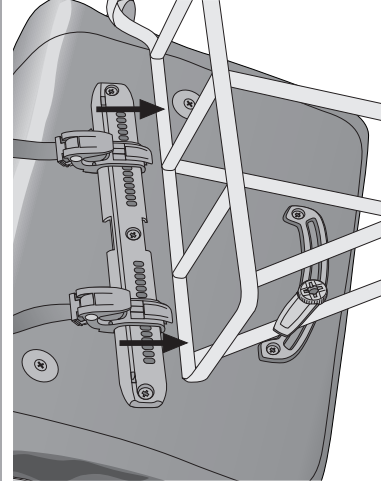
E



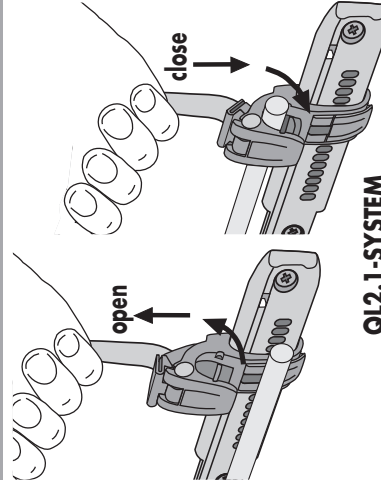
F



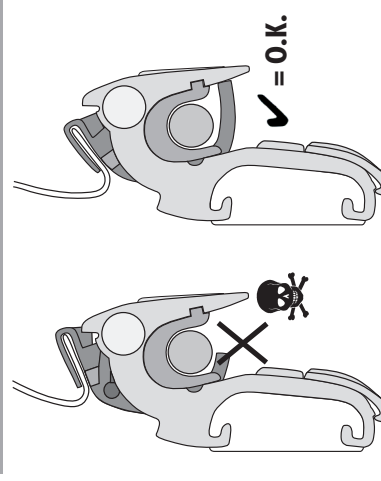
G



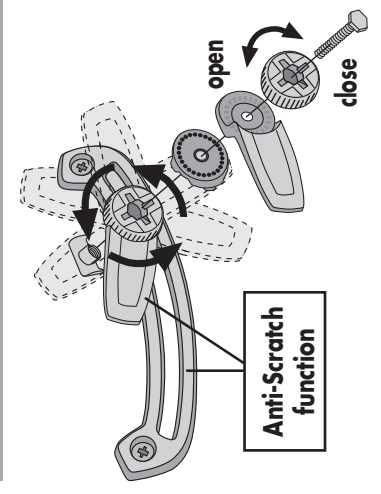
H



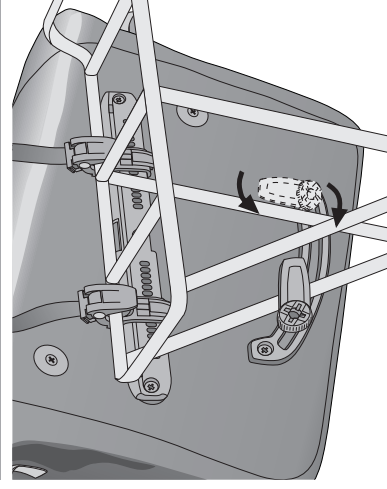
I



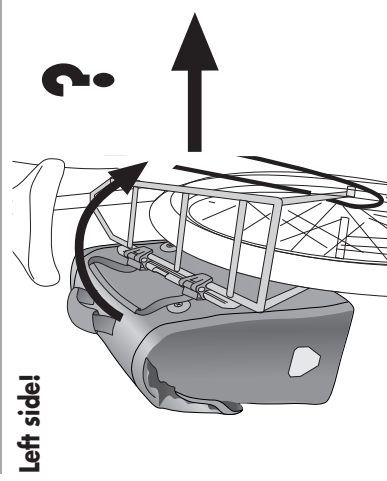
J



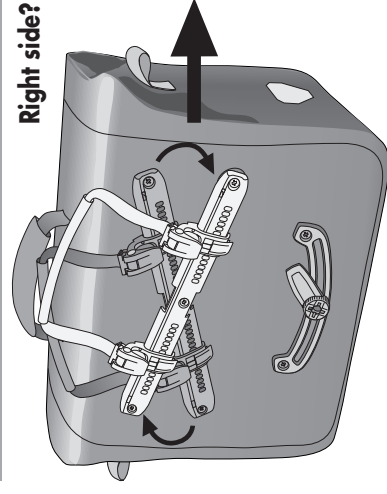
K



L



OPTION 1 A



QL2.1-SYSTEM